



Мебельная фабрика
ПОРТА
Санкт - Петербург

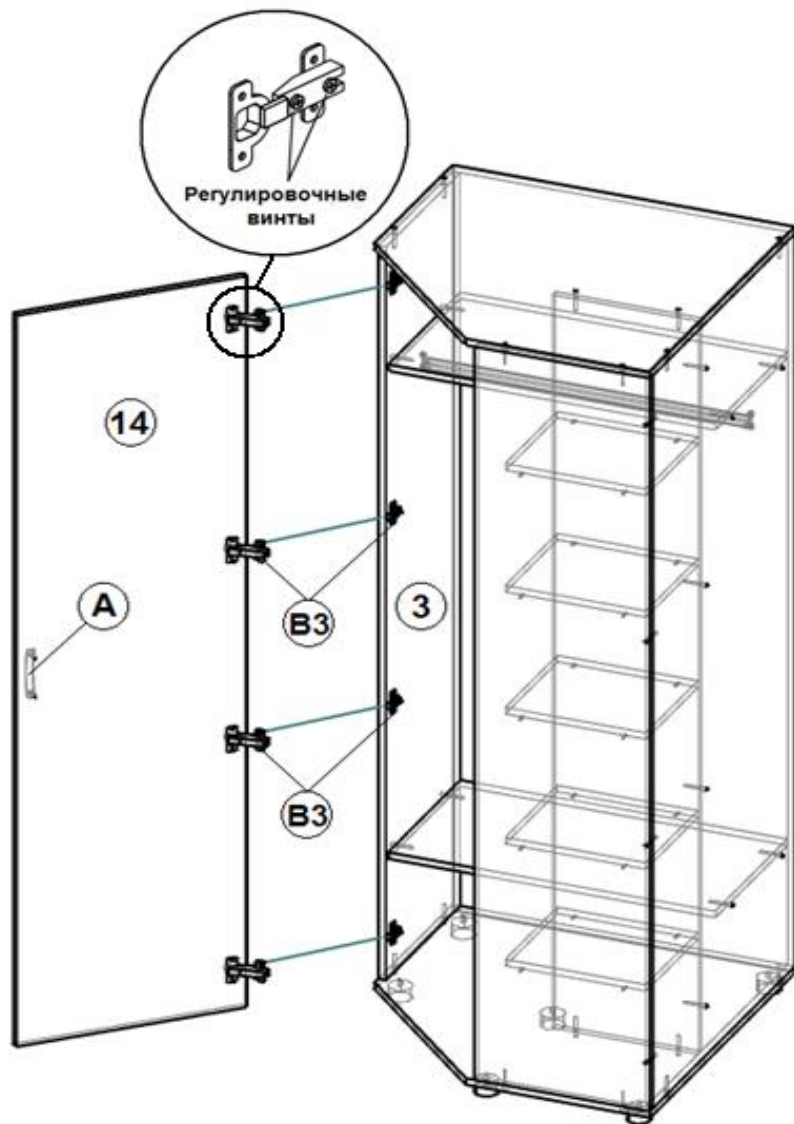
Инструкция по сборке



**Шкаф угловой
(Арт.Ш-10)**

Этап 8

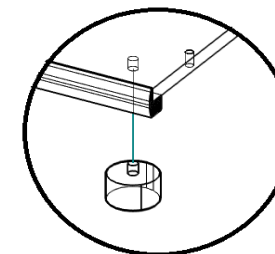
- 8.1. Установить дверь (**Деталь №14**) и закрепить меб.петли с помощью регулировочных винтов;
- 8.2. Закрепить ручку **A** при помощи винтов.
- 8.3. Отрегулировать дверь с помощью регулировочных винтов.



Этап 1

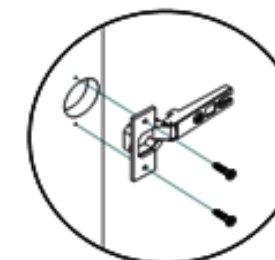
1. Установить фурнитуру

- 1.1. Установить меб.ножки **D** на **Деталь №1**;



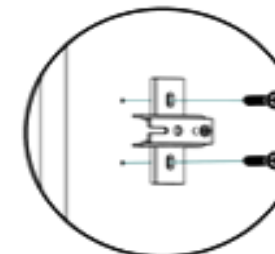
- 1.2. Установить на **Деталь №14**

меб.петли **B3** при помощи саморезов **R1 3,5 x 16**



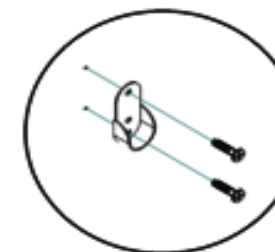
- 1.3. Установить на **Деталь №3**

ответные части от меб.петель при помощи саморезов **R1 3,5 x 16**;



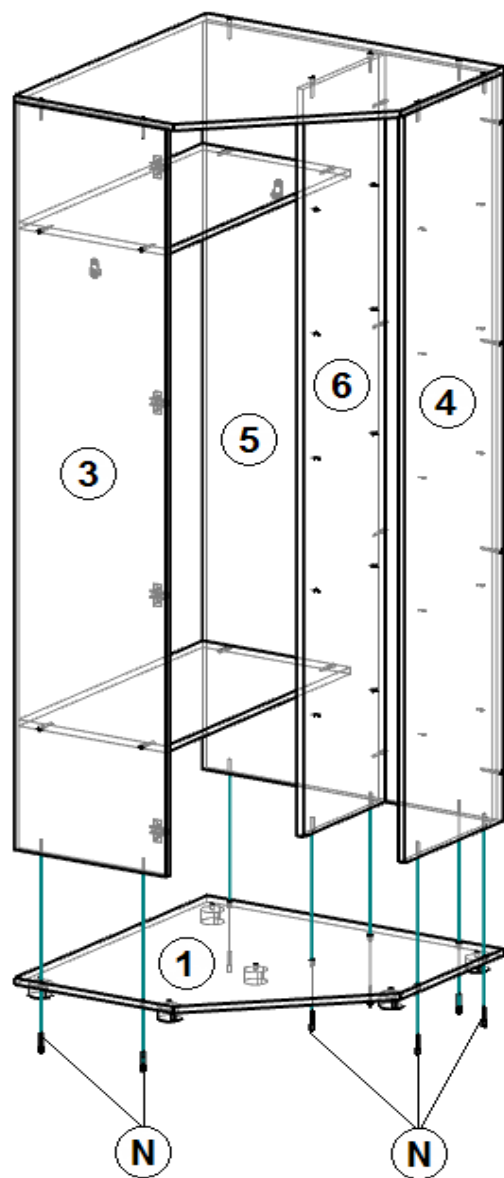
- 1.4. Установить на **Детали №3,5**

штангодержатели при помощи саморезов **R1 3,5 x 16**.



Этап 6

6.1. Соединить **Деталь №1** с **Детальми №3,4,5,6**
(при помощи евровинтов **N**);



Этап 3

3.1. Соединить **Деталь №2** с **Детальми №3,5**
(при помощи евровинтов **N**);

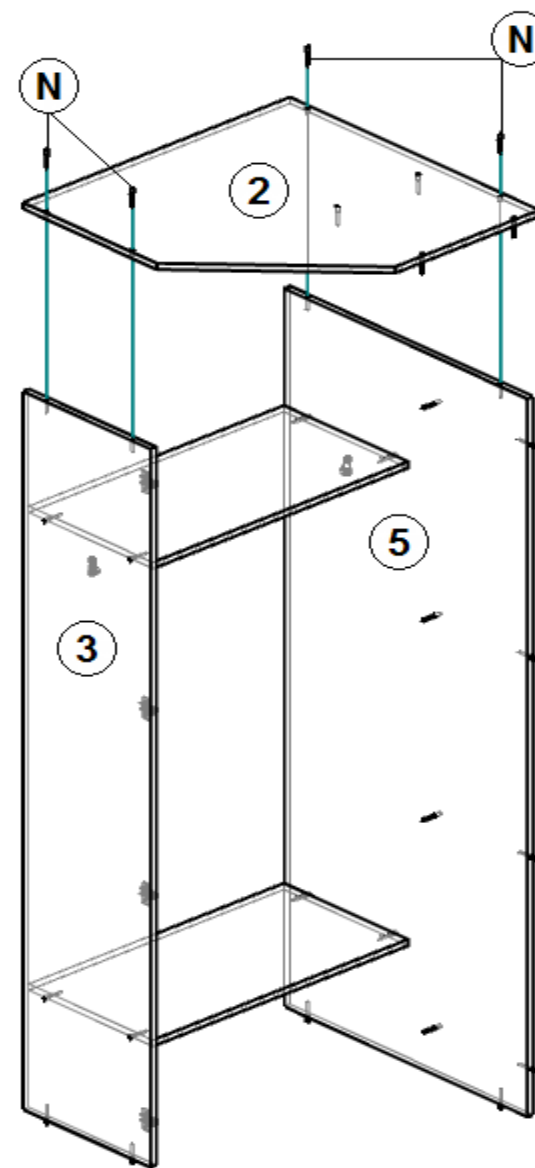
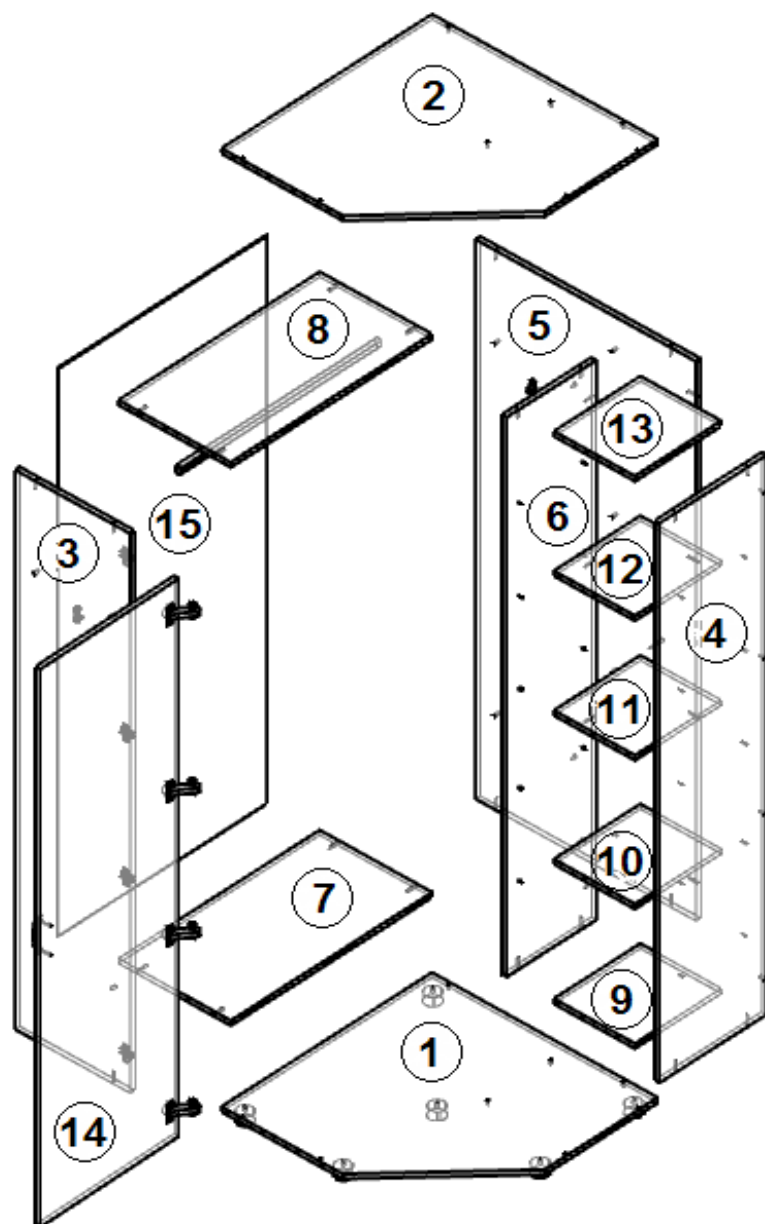


Схема сборки



Детализровка

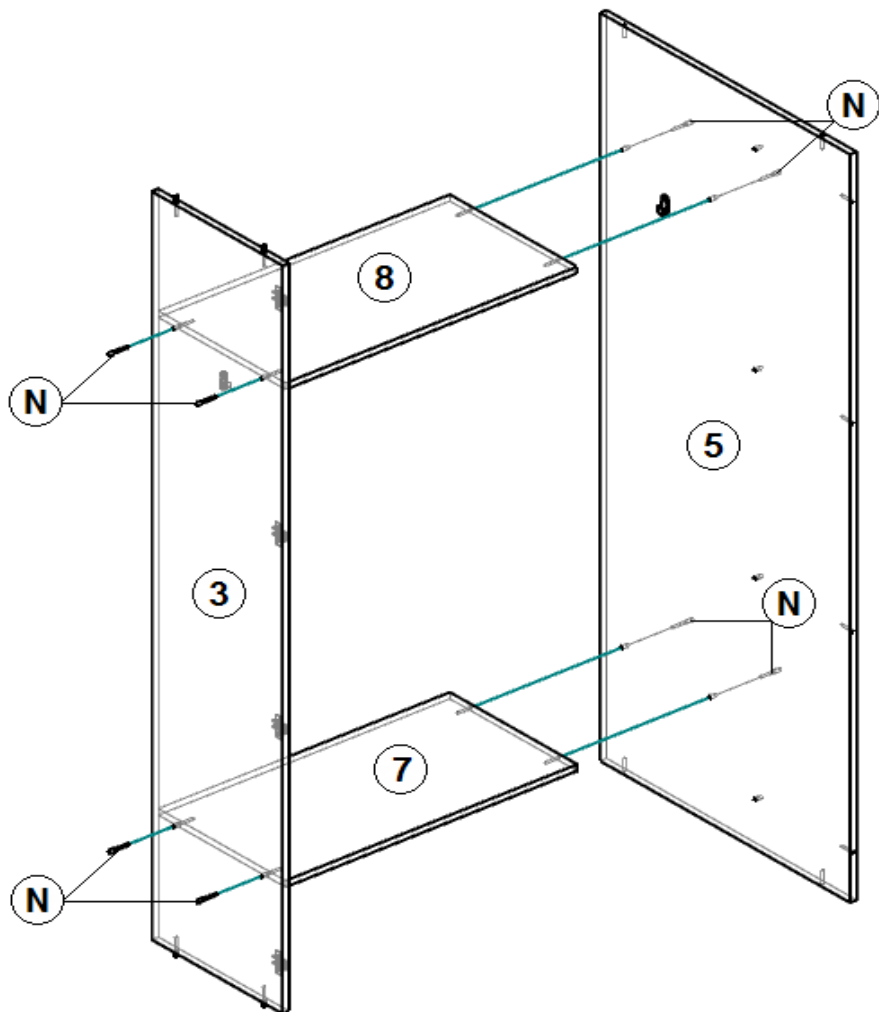
Номер детали	Размер	Наименование	Кол-во шт.	Ед.изм.
1,2	744x744	крышка,дно	2	шт.
3,4	1840x385	бок	2	шт.
5	1840x728	стенка	1	шт.
6	1840x316	перег	1	шт.
7,8	712x370	полка	2	шт.
9...13	305x269	полка пд	5	шт.
14	1833x488	дверь	1	шт.
15	1868x740	полик	1	шт.

Фурнитура

Обозначение	Изображение	Наименование фурнитуры	К-во шт.	Ед.изм.
A		Ручка - скоба (перфорированная)	1	шт.
B_3		Меб.петля 135* с ответной частью	4	шт.
D		Ножка мебельная "Бали" (круглая)	6	шт.
F		Полкодержатель для ДСП	20	шт.
H		Штанга со штангодержателями L=708 мм	1	шт.
N1		Евровинт 6,3 x 50	32	шт.
R1		Саморез 3,5x16	20	шт.
R2		Саморез 3,5x30	4	шт.
S		Гвозди 2 x 20	50	шт.
X		Стяжка м/с	2	шт.

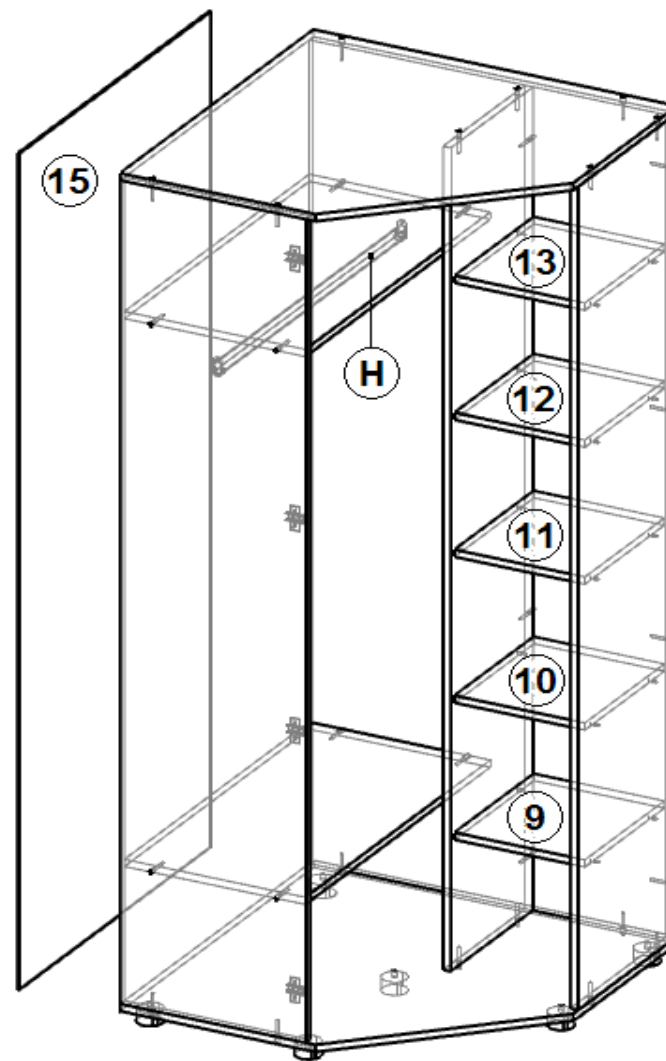
Этап 2

- 2.1. Присоединить **Детали №7,8** к **Детали №3**
(при помощи евровинтов **N**);
- 2.2. Соединить **Деталь №5** с **Детальми №7,8**
(при помощи евровинтов **N**);



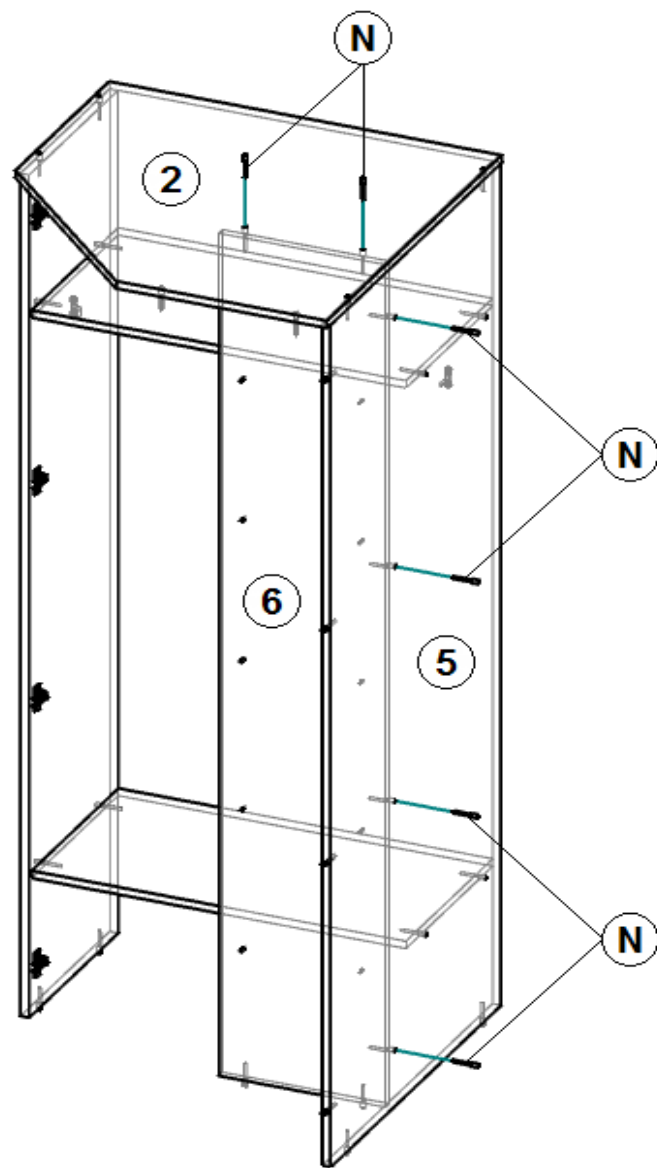
Этап 7

- 7.1. Промерить, с помощью рулетки, диагонали шкафа и добиться того, чтобы они были равны;
- 7.2. Закрепить полку (**Деталь №15**) с помощью гвоздей **S**;
- 7.3. Установить съемные полки (**Детали №9,10,11,12,13**)
- 7.4. Установить штангу (**H**);



Этап 4

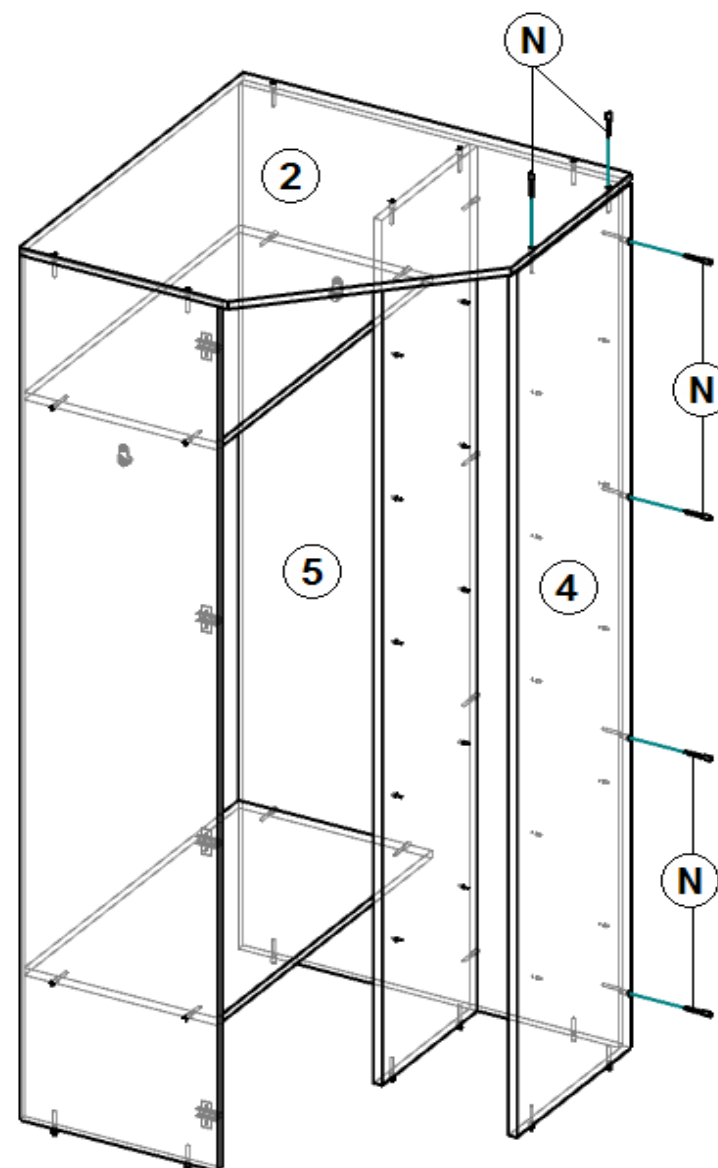
4.1.Соединить **Деталь №6** с **Детальями №2,5**
(при помощи евровинтов **N**);



6

Этап 5

5.1.Соединить **Деталь №4** с **Детальями №2,5**
(при помощи евровинтов **N**);



7