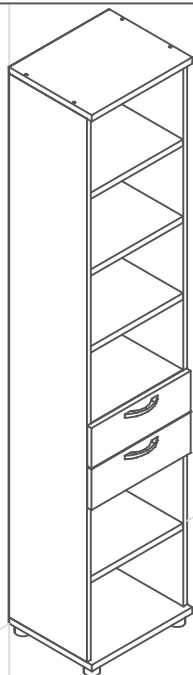


# Орион. Ор.32. Стеллаж. Сборка. Лист 1/1

1. Общий вид



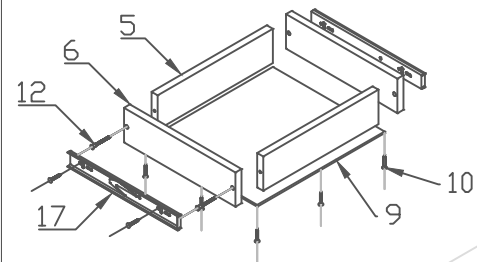
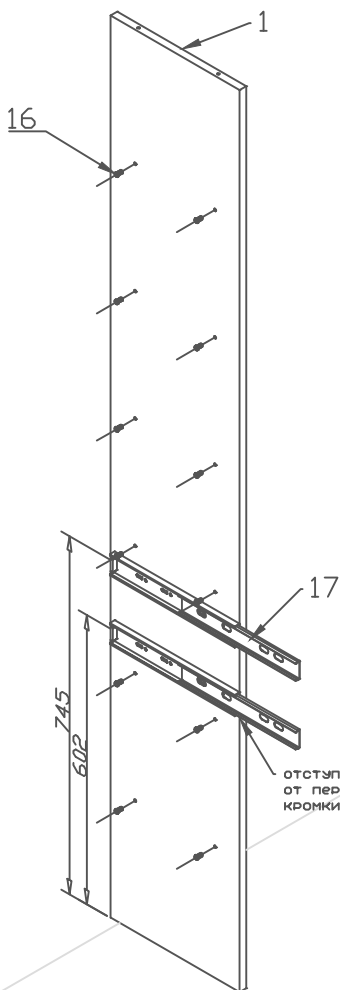
## Спецификация

№	Наименование	Размер	Кол
1	Боковины	1877*310	2
2	Крышка (22)	400*330	1
3	Дно (22)	400*330	1
4	Полки (22)	368*310	6
5	Стенка ящика	310*80	4
6	Бок ящика	300*80	4
7	Фасад ящика	396*140	2
8	Полик (ДВП)	1917*396	1
9	Дно ящика (ДВП)	340*298	2
Комплектующие			
10	Саморез	3,5*16	40
11	Саморез	3,5*30	8
12	Стяжка мебельная	6,3*50	8
13	Стяжка мебельная	7*70	8
14	Гвоздь	*	50
15	Полкодерж. стягив.	*	24
16	Винт полкодержателя	*	24
17	Направляющие	300мм	2
18	Ручка + 2 винта	*	2
19	Ножка регулируемая	27мм	4

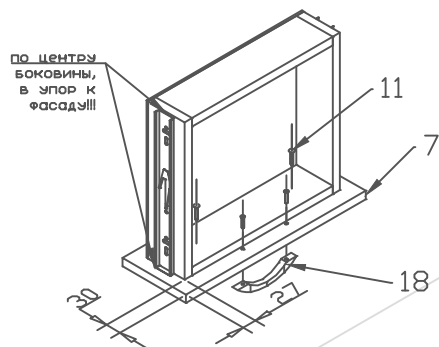
2. В боковины(1) вкрутить винты(16), прикрутить направляющие(17)

3. Собрать ящики, прикрутить к ним узкие части направляющих

6. Собрать каркас стеллажа, в дно(3) вбить ножки(35), поставить полки, вставить ящики.



4. К ящикам прикрутить фасады(7) с ручками(18)



5. В полки(4) вбить полкодержатели(15)

