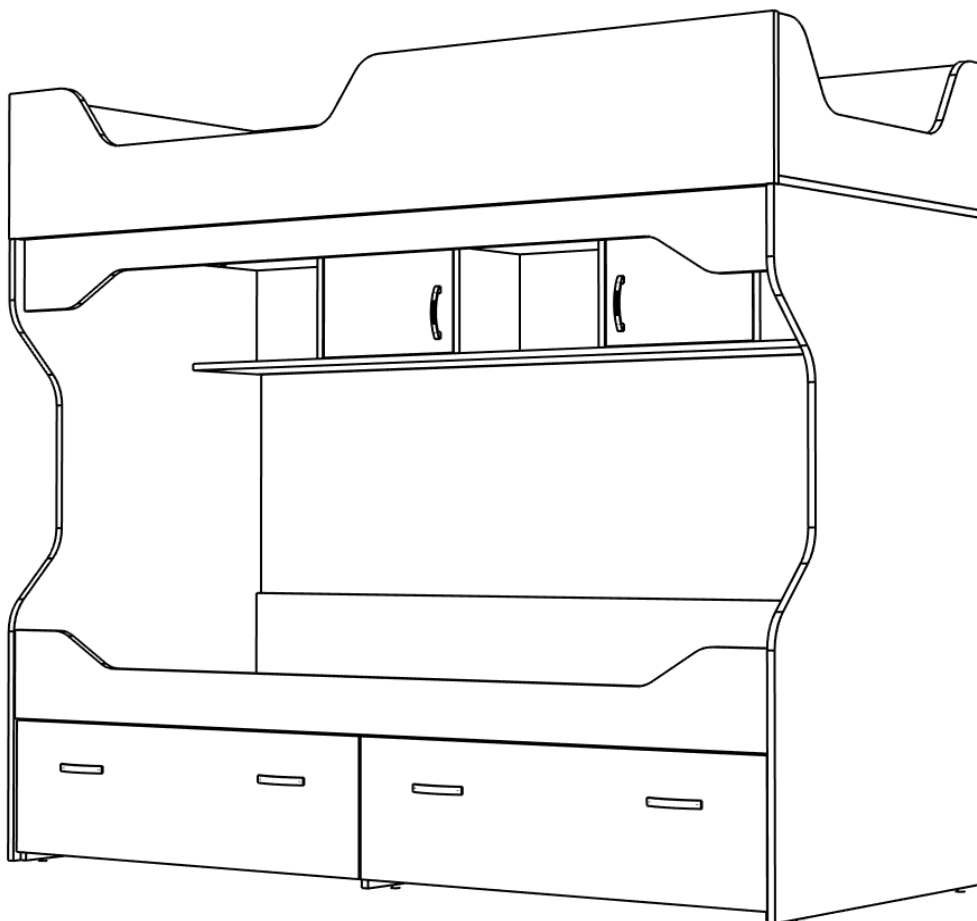
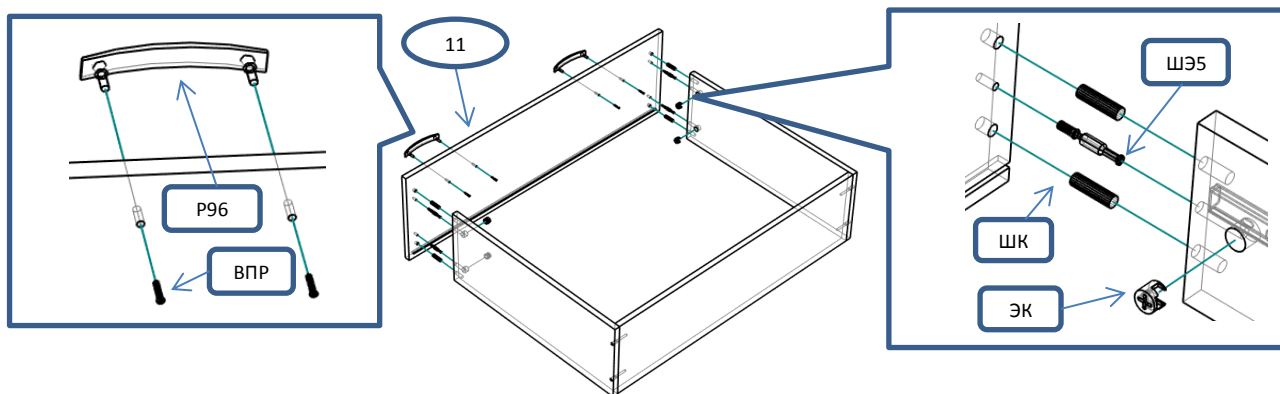
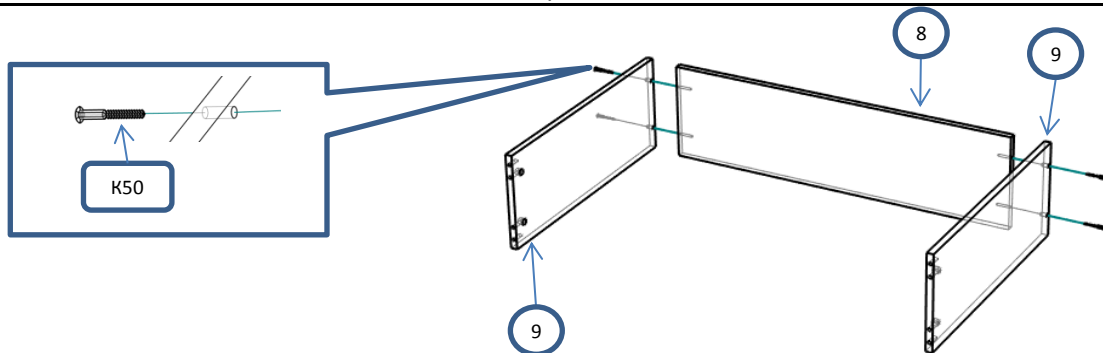


Двухъярусная кровать СТРИЖ-2

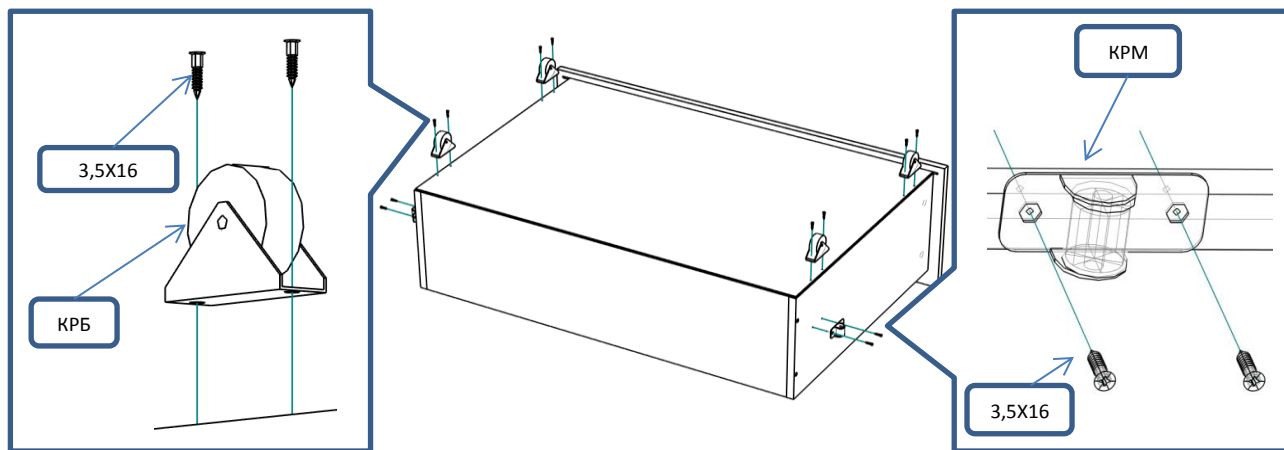
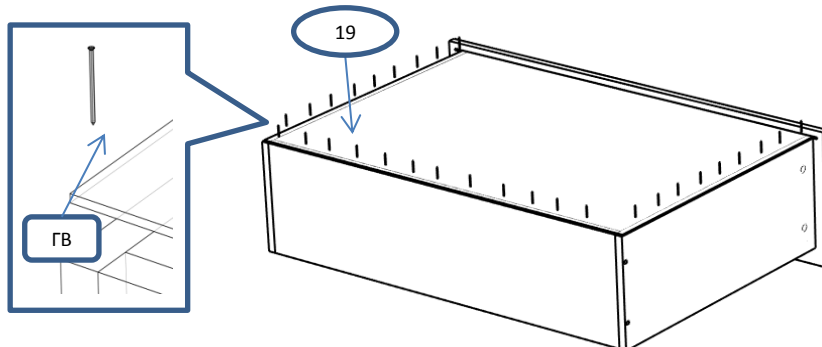
Фурнитура			Спецификация			
Обозн.	наименование	кол-во	№	наименование	размер	кол-во
K50	Конфирмат 6,3x50	43	1	основание верх	1943x810	1
ЭК	Эксцентрик	72	2	основание низ	1910x804	1
ШЭ5	Шток	72	3	бок	1400x838	2
ШК	Шкант	78	4	ребро низ	800x320	3
3,5x16	Саморез 3,5x16	50	5	задняя стенка полки	1910x271	1
3,5x30	Саморез 3,5x30	20	6	полка	1910x230	2
ГВ	Гвоздь 2x20	60	7	ребро полки	240x230	4
ЗПС	Заглушка пвх на эксцентрик	60	8	стенка ящика	861x240	2
ЗС	Заглушка смклщ	10	9	бок ящика	600x240	4
НВР	Ножка врезная регулируемая 8 мм	12	10	задняя стенка низ	1910x586	1
ПН	Петля накладная	8	11	фасад ящика	949x296	2
УП	Установочная площадка петли	8	12	дверцы	362x236	2
Р96	Ручка 96 мм	2	13	борт больш	1943x327	1
ВПр	Винт потай для ручек 4x20	4	14	борт больш	1943x327	1
ПД	Полкодержатель ДСП	2	15	борт малый	810x308	1
УСД	Уголок с саморезом для ДВП	10	16	борт малый	810x308	1
КРМ	Колесо ролик малое	8	17	борт низ	1910x197	1
КРБ	Колесо ролик большое	8	18	царга	1910x160	1
			19	дно ящика	890x605	2



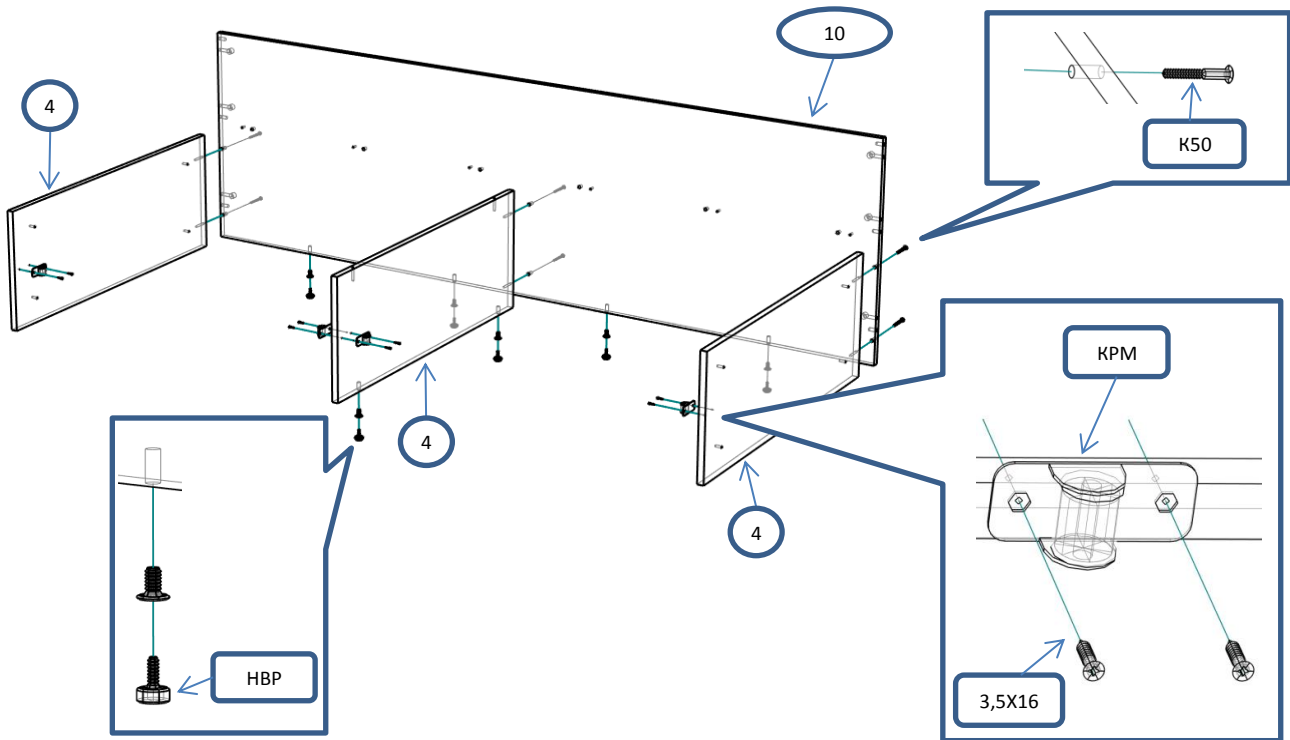
Сборка ящиков



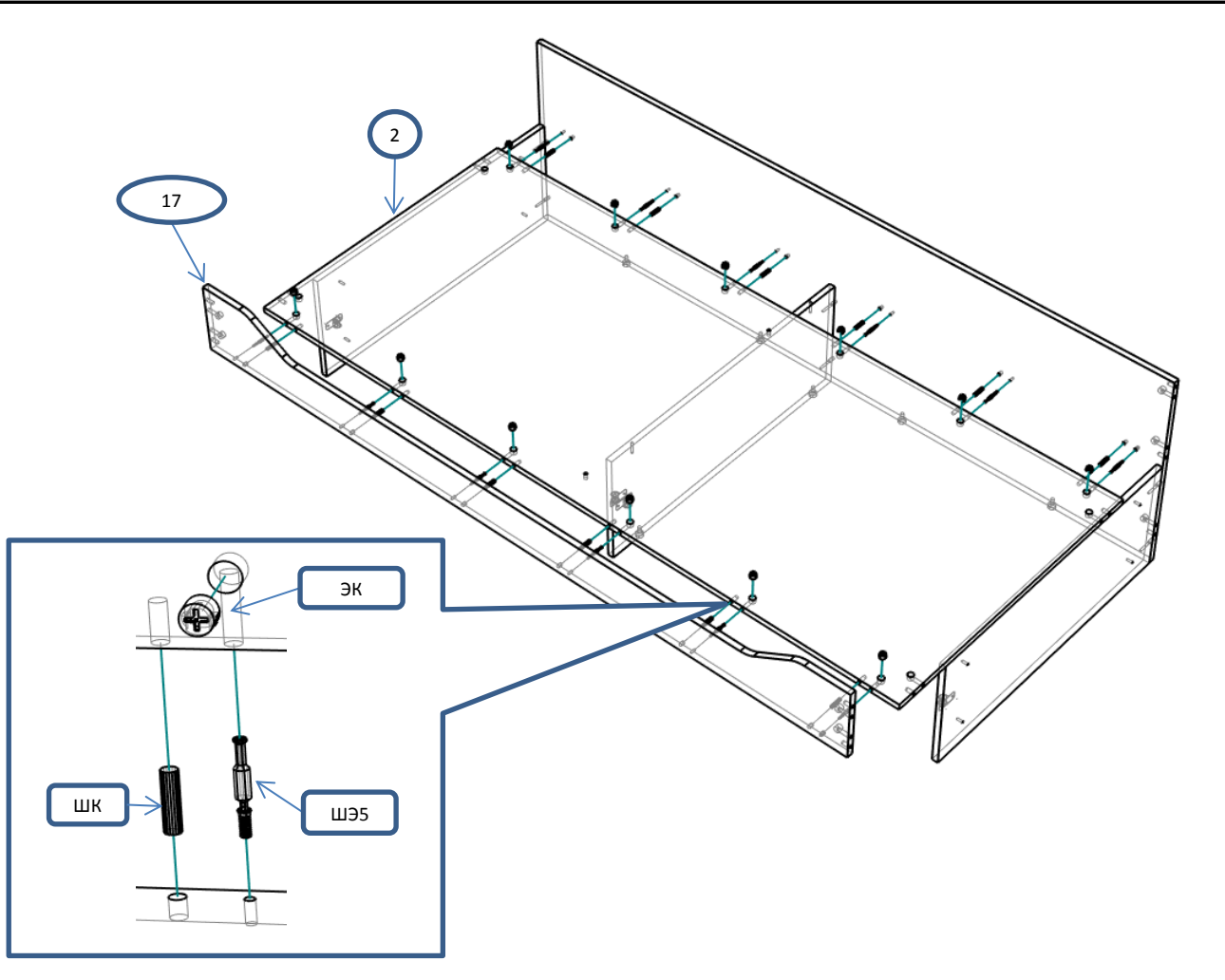
! С помощью рулетки выровнять диагонали ящика и закрепить дно



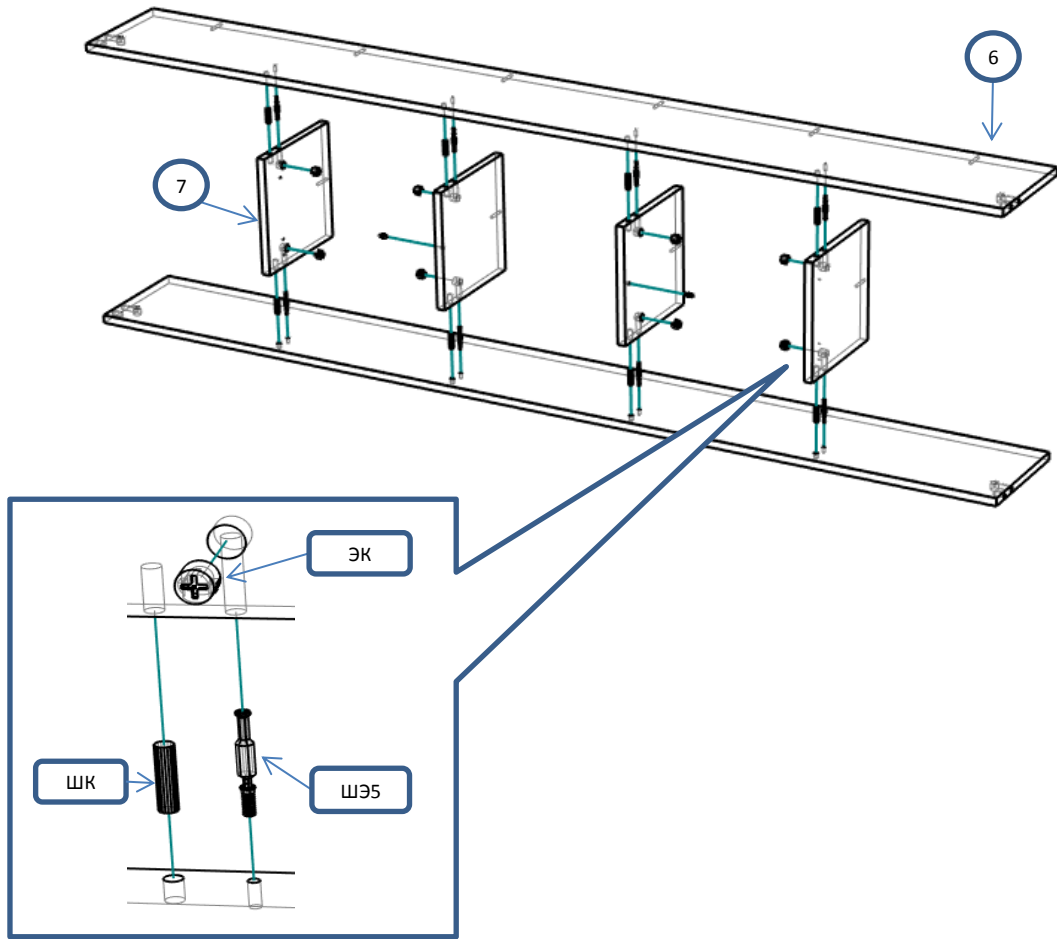
Шаг 1



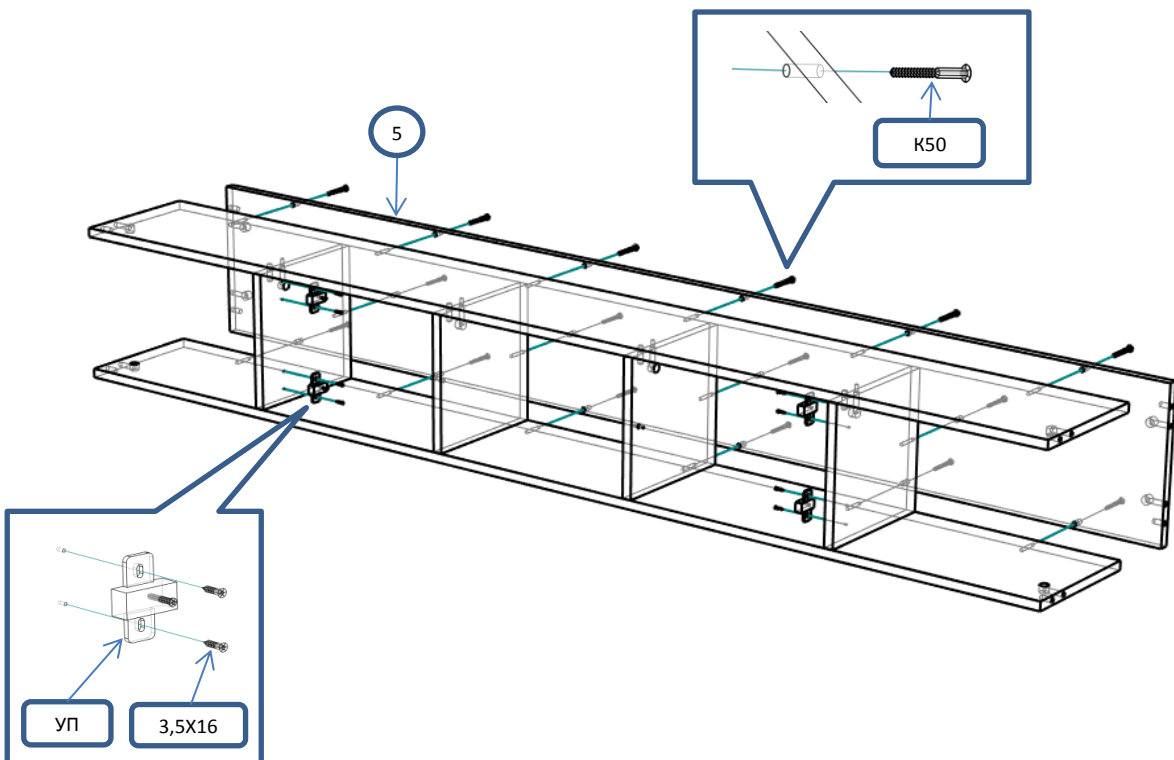
Шаг 2



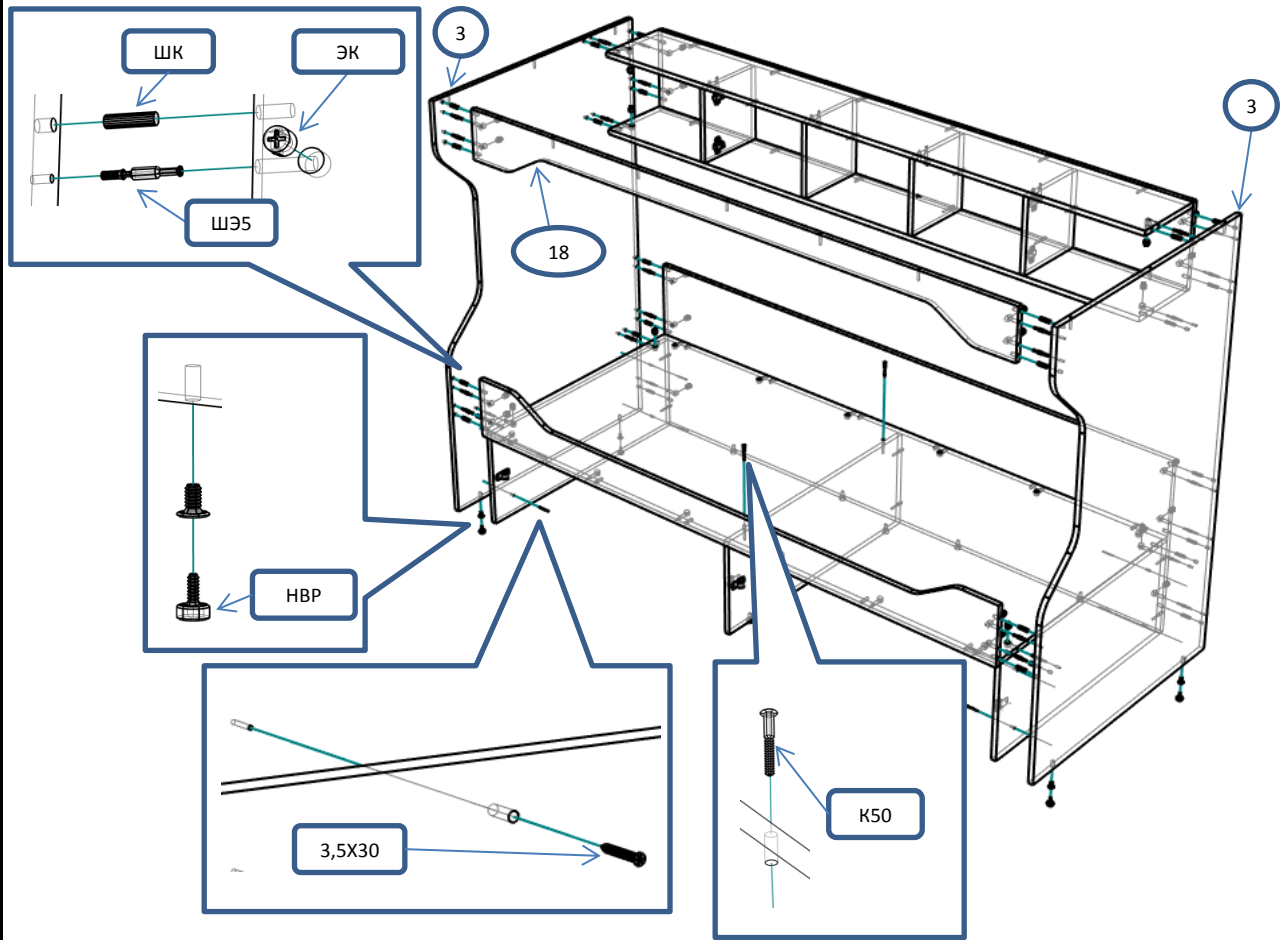
Шаг 3



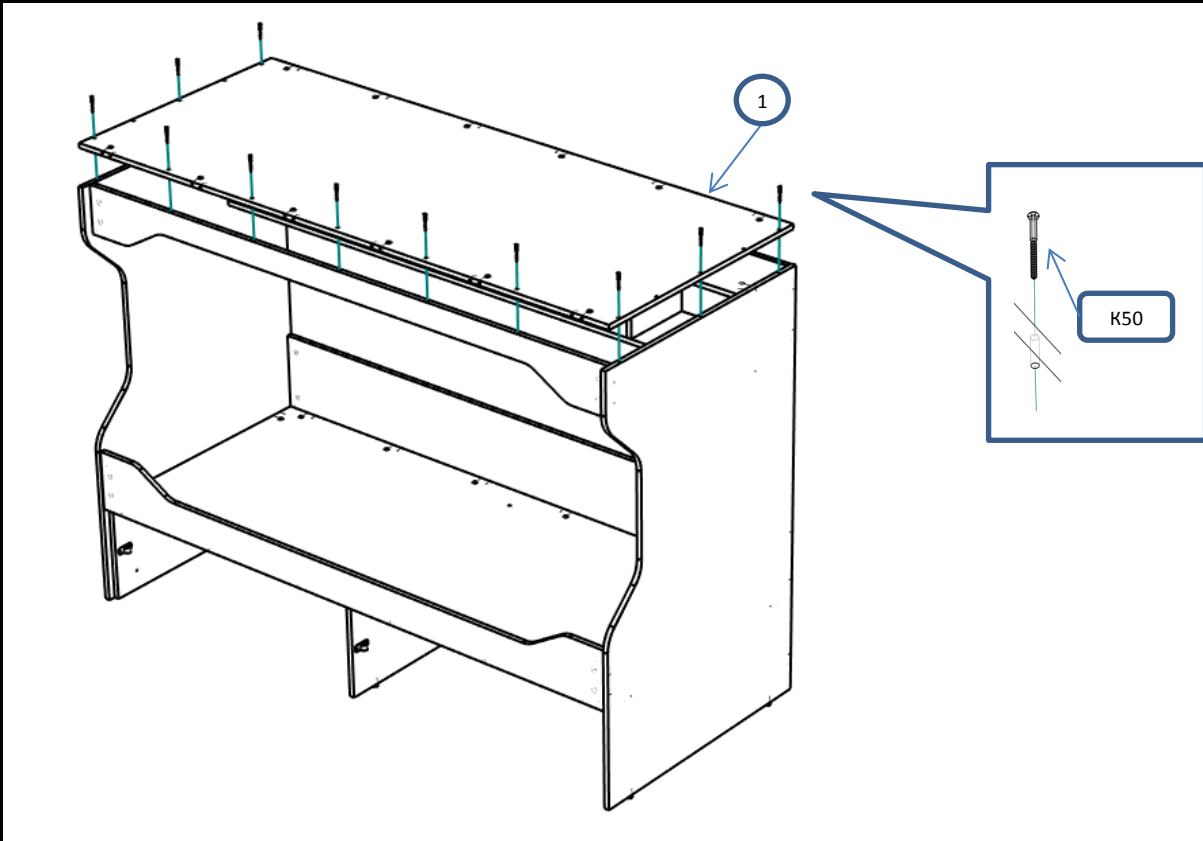
Шаг 4



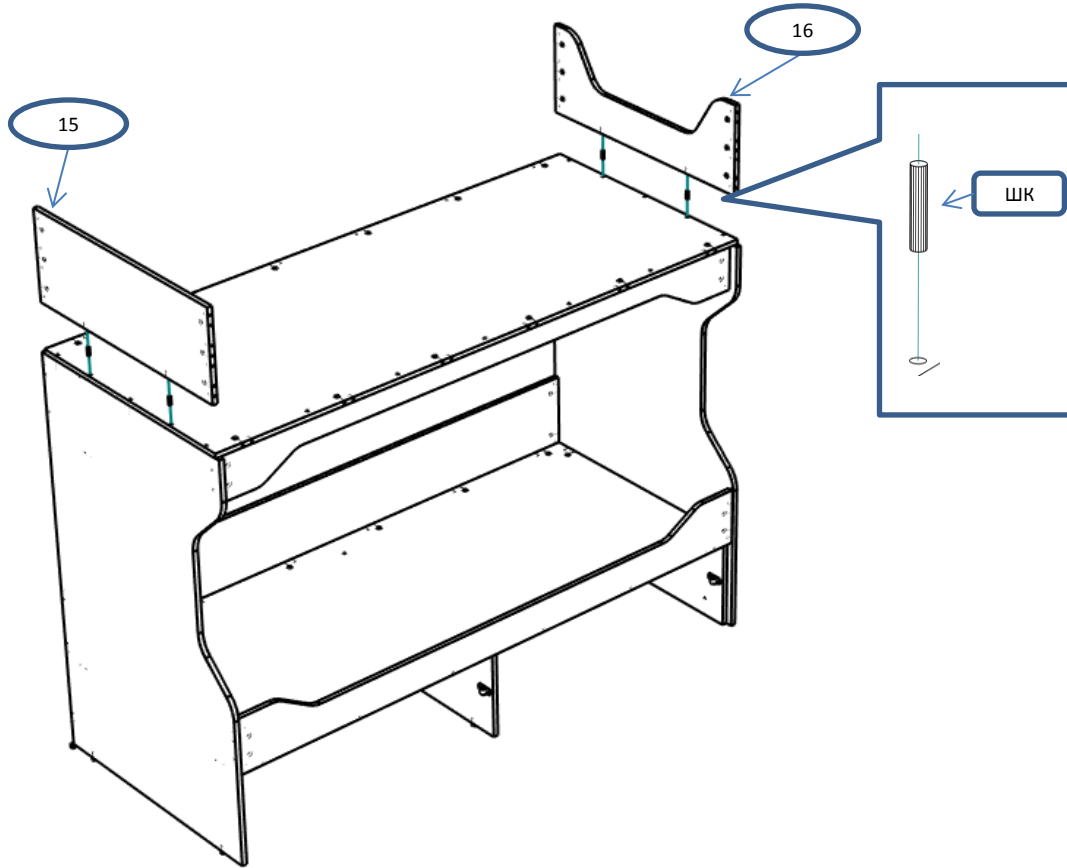
Шаг 5



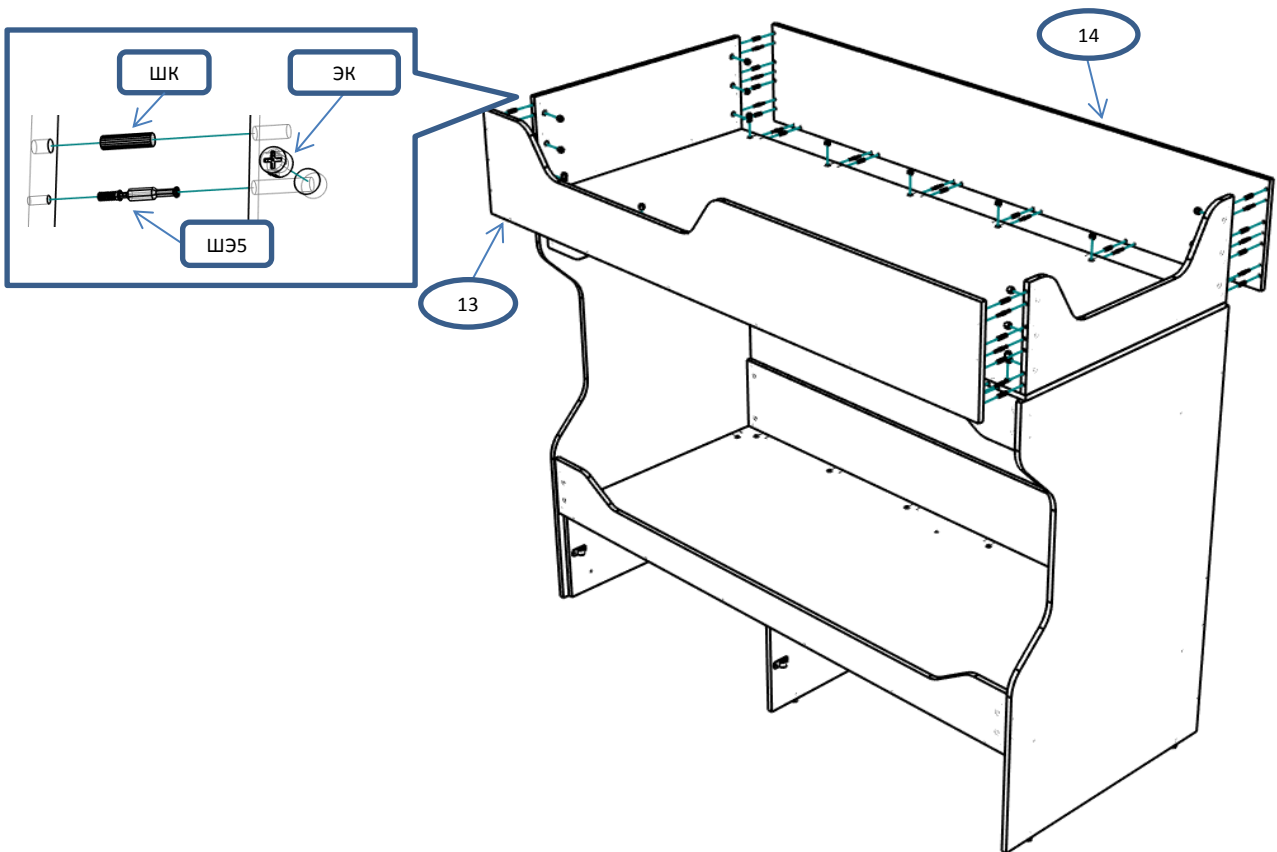
Шаг 6



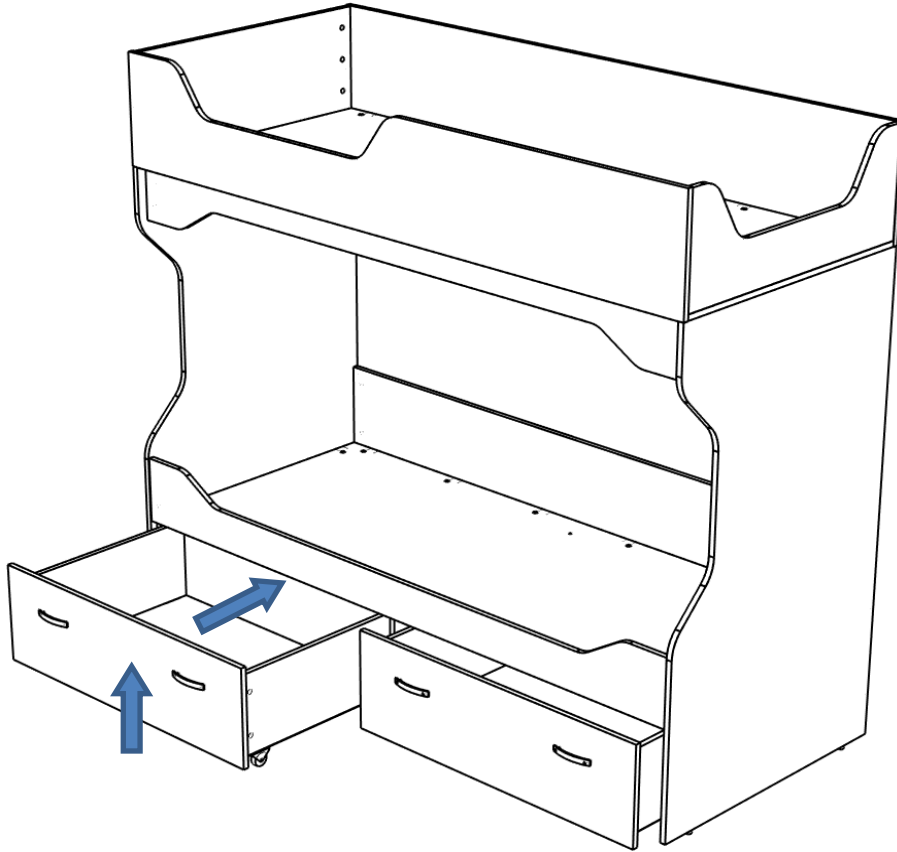
Шаг 7



Шаг 8



Шаг 9



Шаг 10

