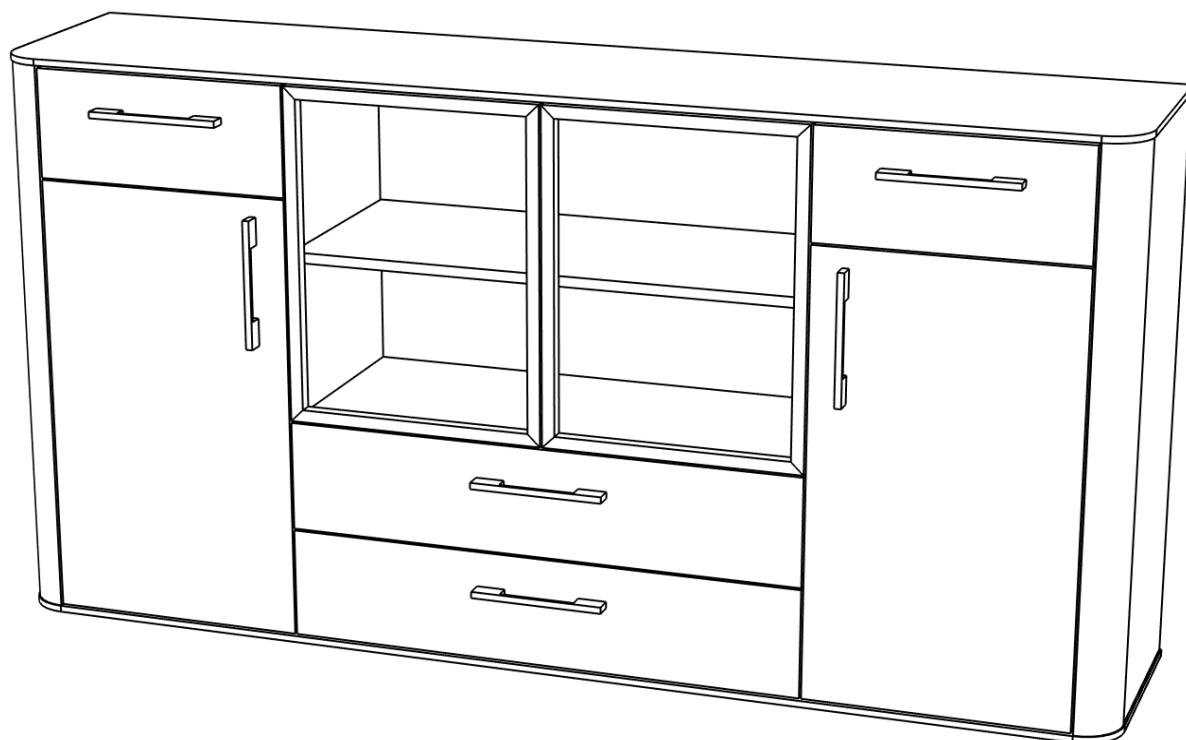
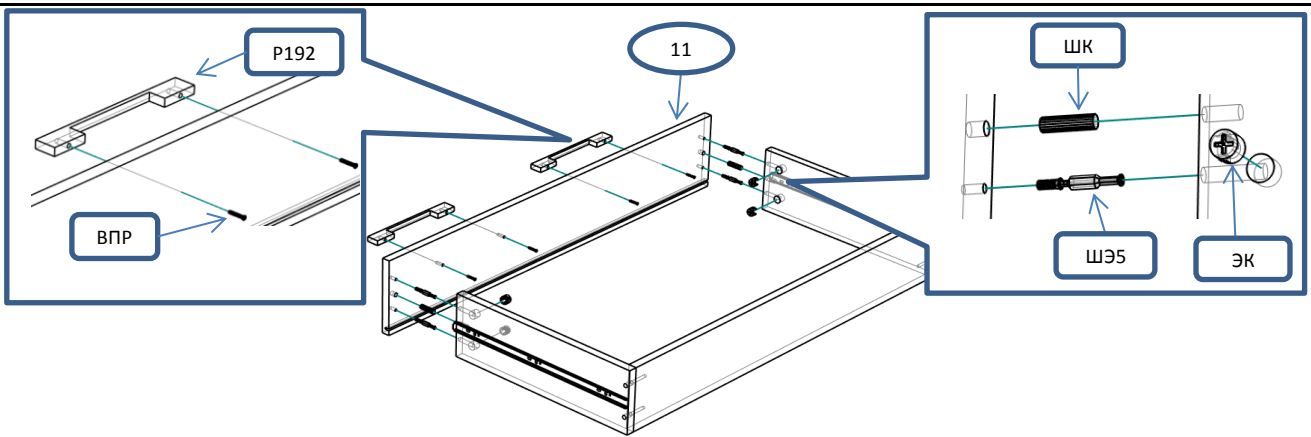
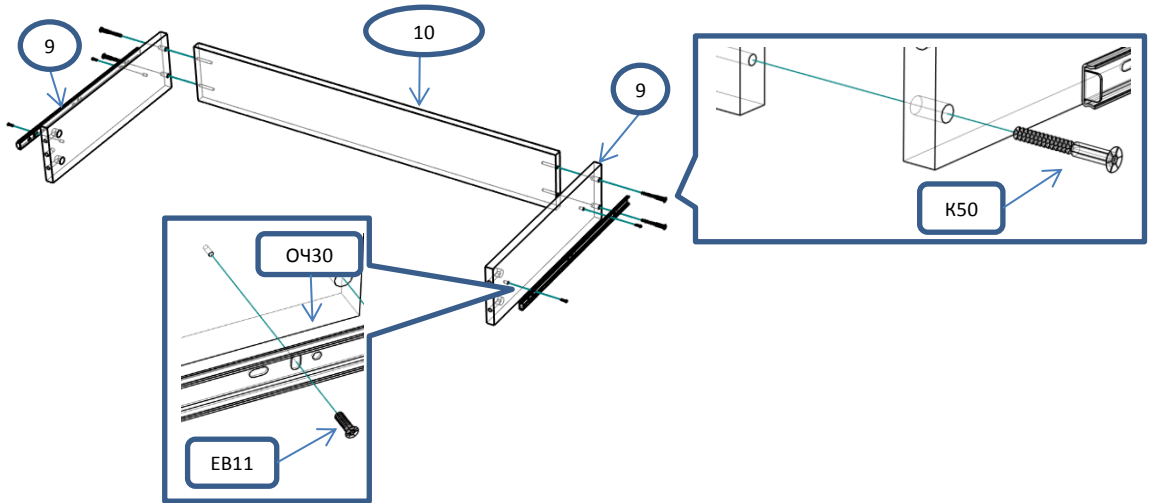


Комод 4 ящика,двери,алюм фасады (ЭВ-28)

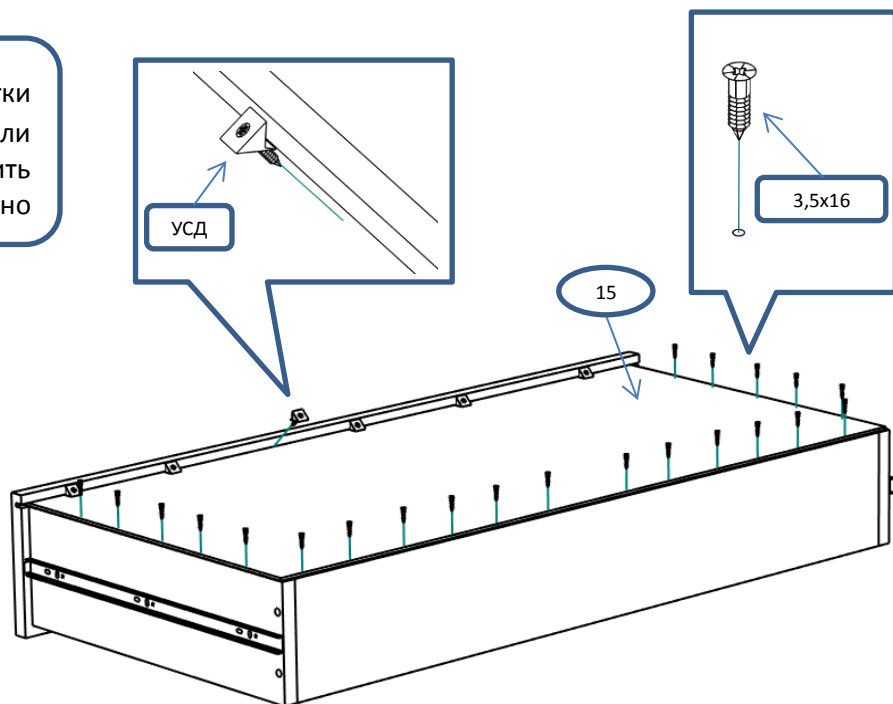
Фурнитура			Спецификация			
Обозн	наименование	кол-во	№	наименование	размер	кол-во
К50	Конфирмат 6,3х50	58	1	бок внешний(блок)	870х308	2
ЭК	Эксцентрик	16	2	бок внутренний	870х348	2
ШЭ5	Шток	16	3	перегородка	870х348	2
ШК	Шкант	28	4	полка	788х347	1
3,5х16	Саморез 3,5х16	70	5	полка пд	785х341	1
3,5х20	Саморез 3,5х20	14	6	полка пд	375х345	2
ГВ	Гвоздь 2х20	130	7	планка	788х100	3
ЗПЭ	Заглушка пвх на эксцентрик	20	8	планка	378х100	6
ЗС	Заглушка самоклеющ	16	9	бок ящика	320х130	8
НВР	Ножка врезная регулируемая	8	10	стенка ящика	319х130	2
ПВ	Петля вкладная	4	10	стенка ящика	729х130	2
ПВА	Петля вкладная для	4	11	фасад ящика	170х390	2
УП	Установочная площадка петли	8	11	фасад ящика	170х783	2
Р192	Ручка 192 мм	6	12	дверь	690х390	2
ВПР	Винт потай для ручек 4х20	12	13	алюм фасад	517х390	2
НШ30	Направляющие п/в 300мм	4	14	крыша,дно	1700х370	2
ОЧ30	Направляющие п/в 300мм (ответная часть)	4	15	дно ящ	760х327	2
ДВ	Демпфер врезной(PUSH TO OPEN)	2	15	дно ящ	350х327	2
ЕВ11	Евровинт потай 6,3х11	32	16	полик	1681х869	1
УСД	Уголок с саморезом для ДВП	14				
ПД	Полкодержатель	12				
ВПА	Винт для петли под алюминиевый профиль	8				



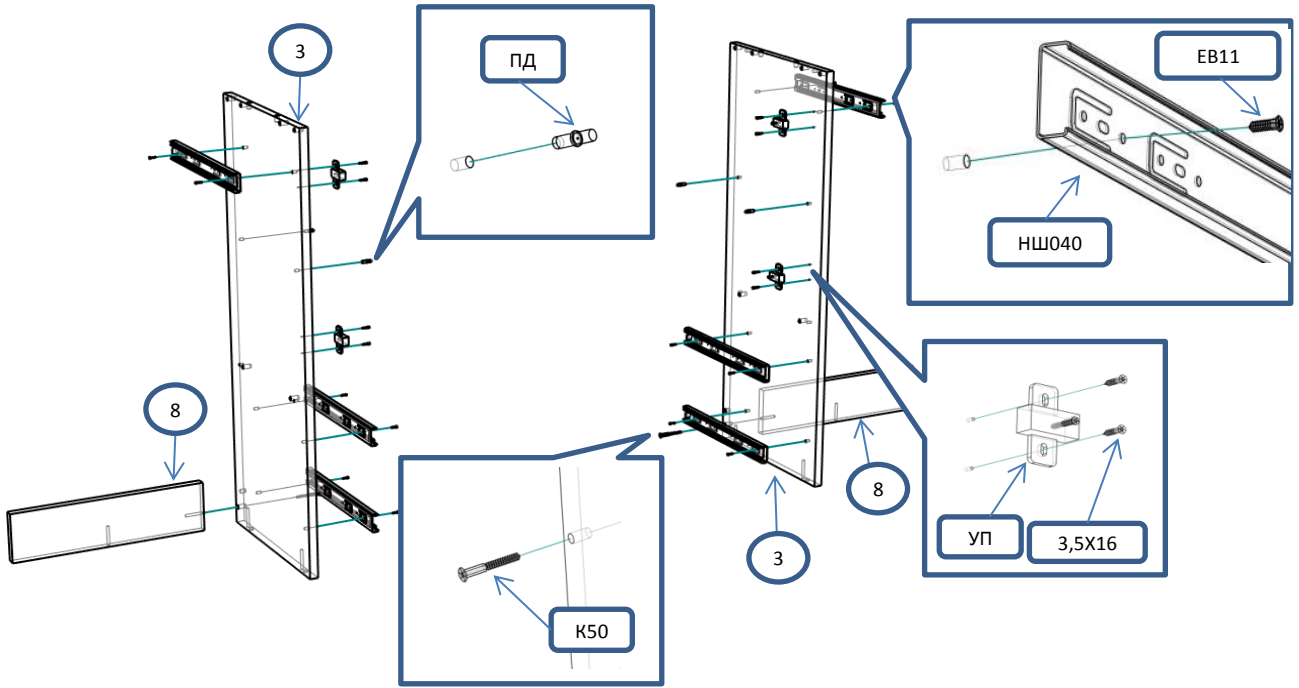
Сборка ящиков



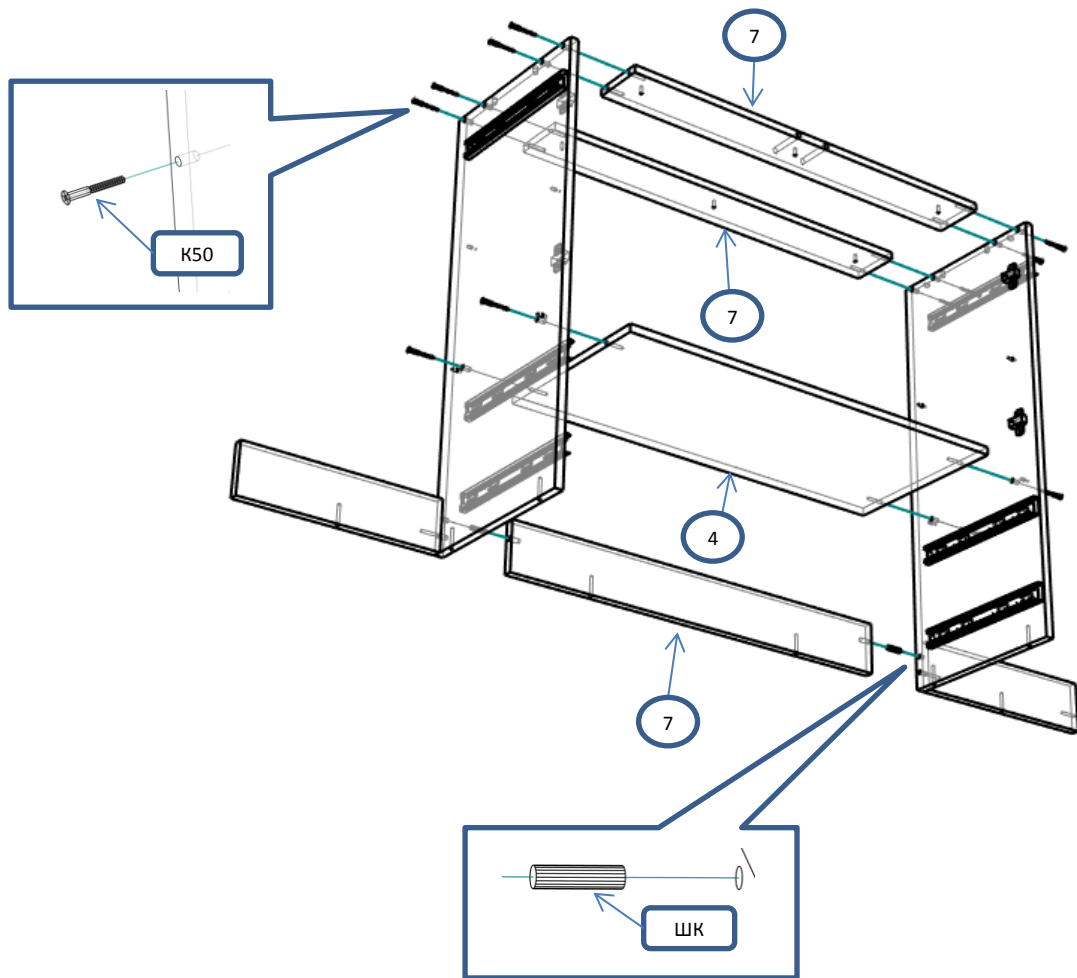
! С помощью рулетки
выровнять диагонали
ящика и закрепить
дно



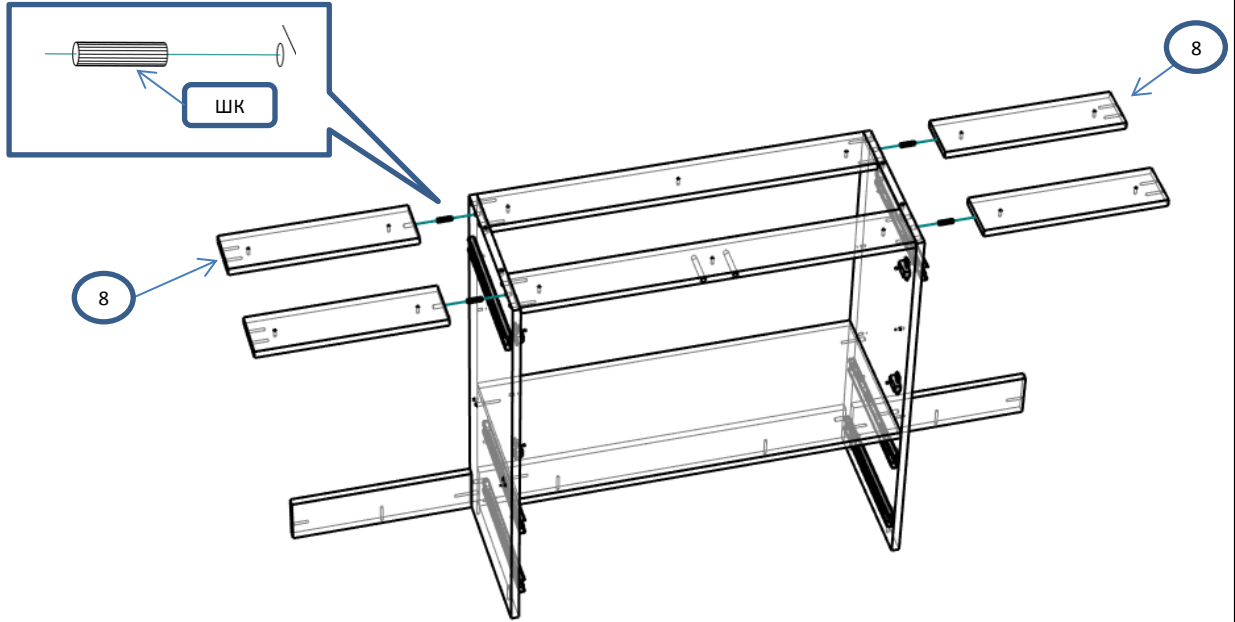
Шар 1



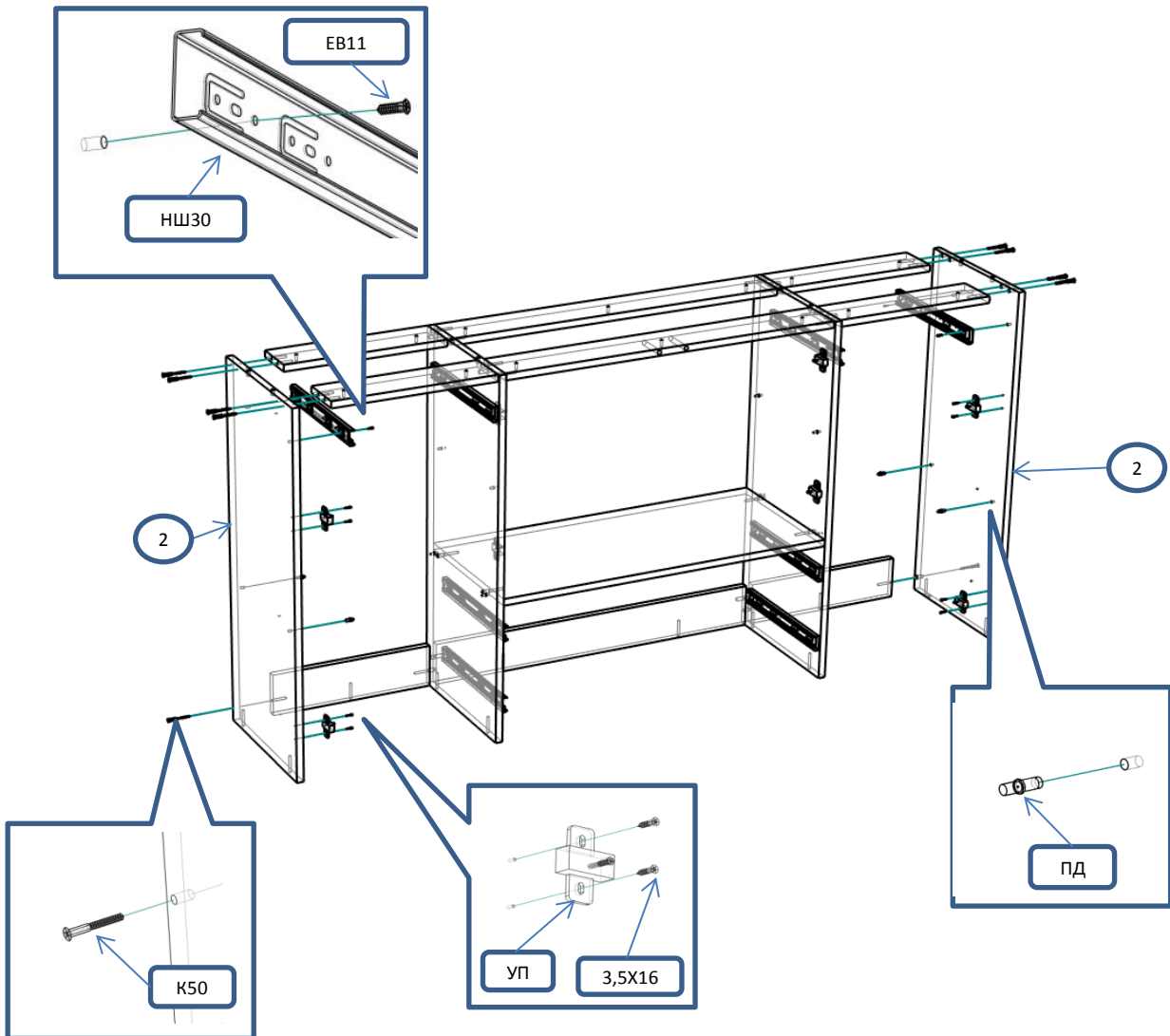
Шар 2



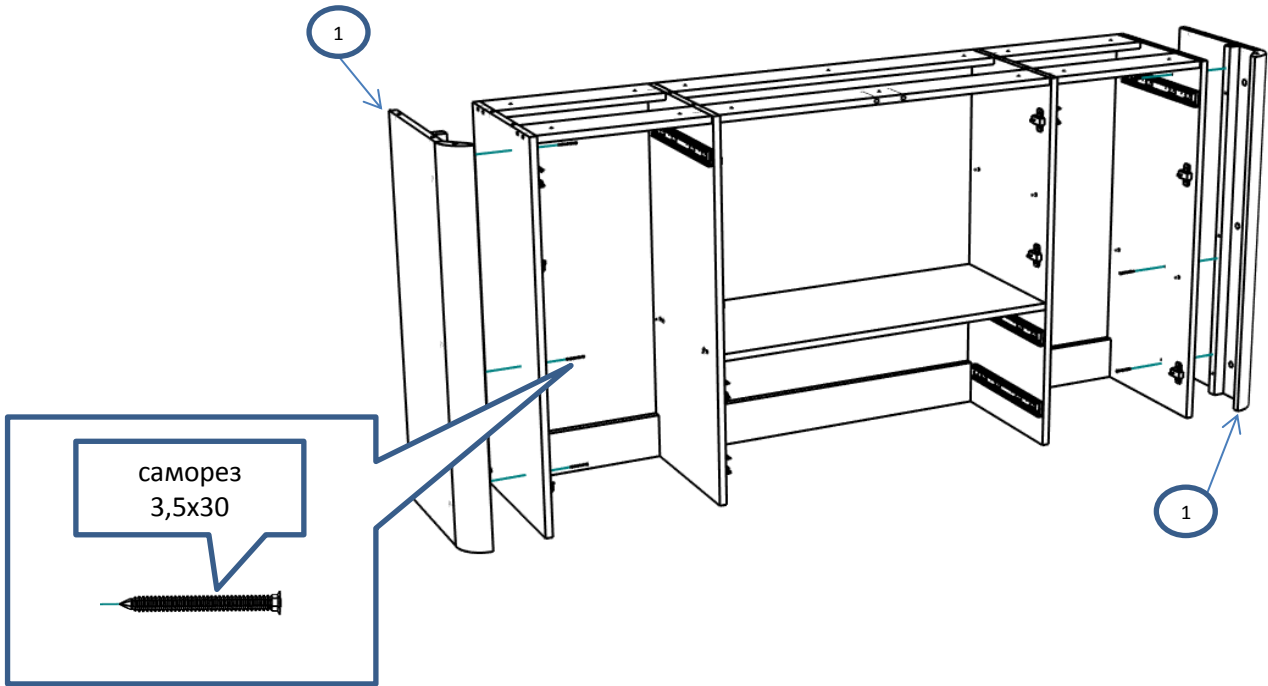
Шаг 3



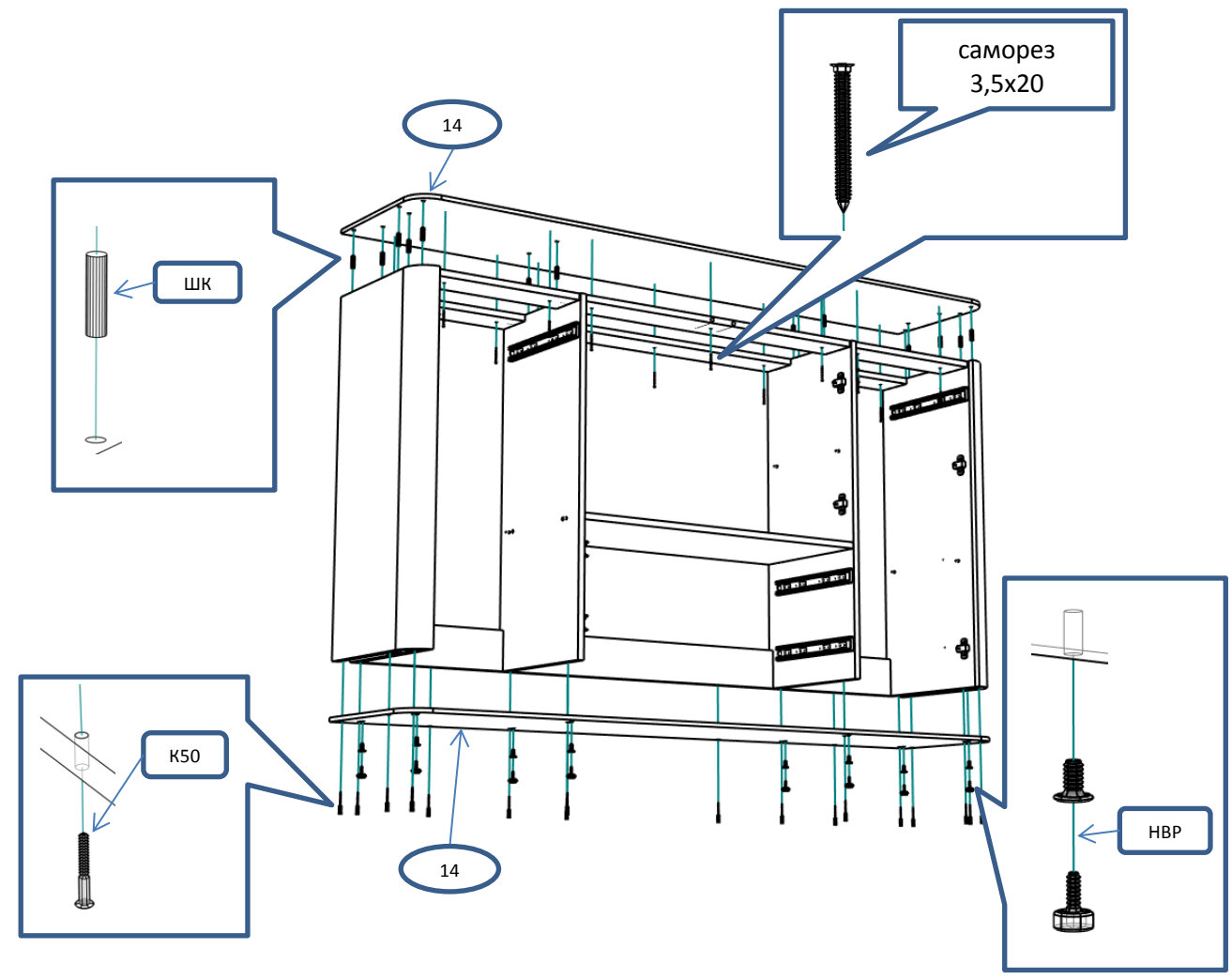
Шаг 4



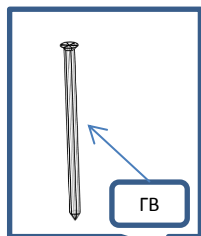
Шаг 5



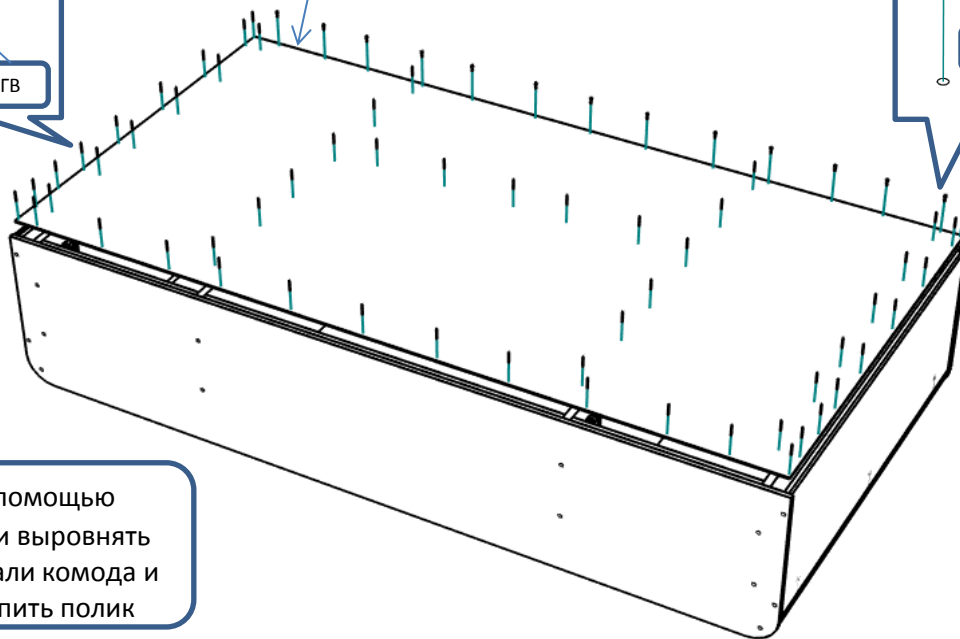
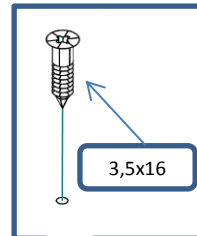
Шаг 6



Шаг 7

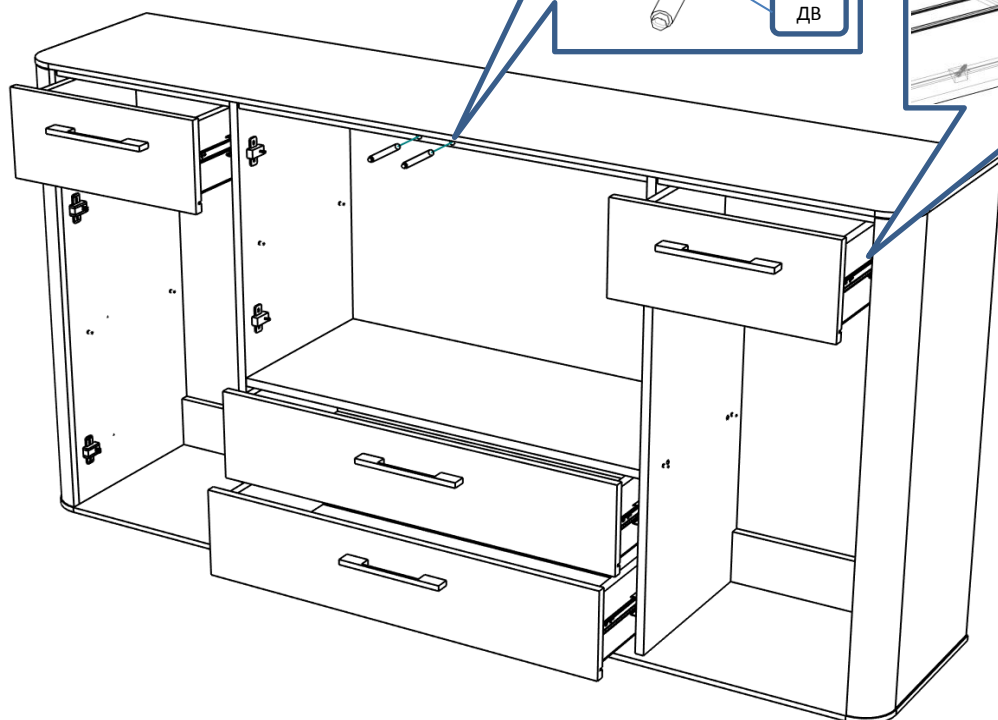
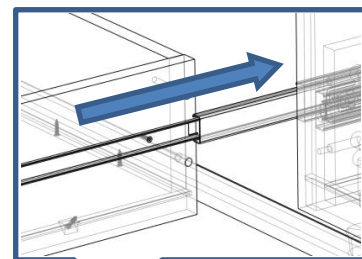
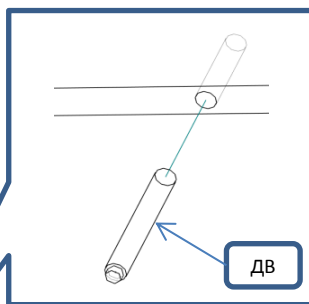


16



! С помощью рулетки выровнять диагонали комода и закрепить полки

Шаг 8



Шаг 9

