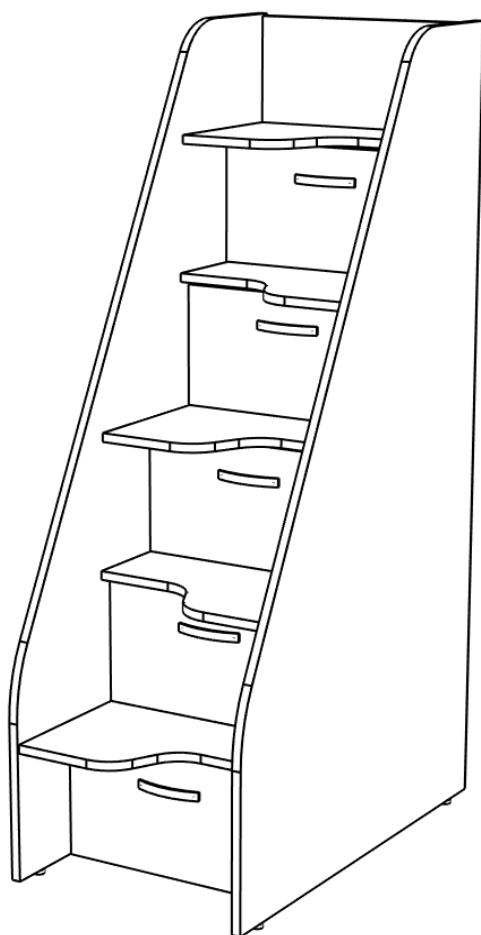
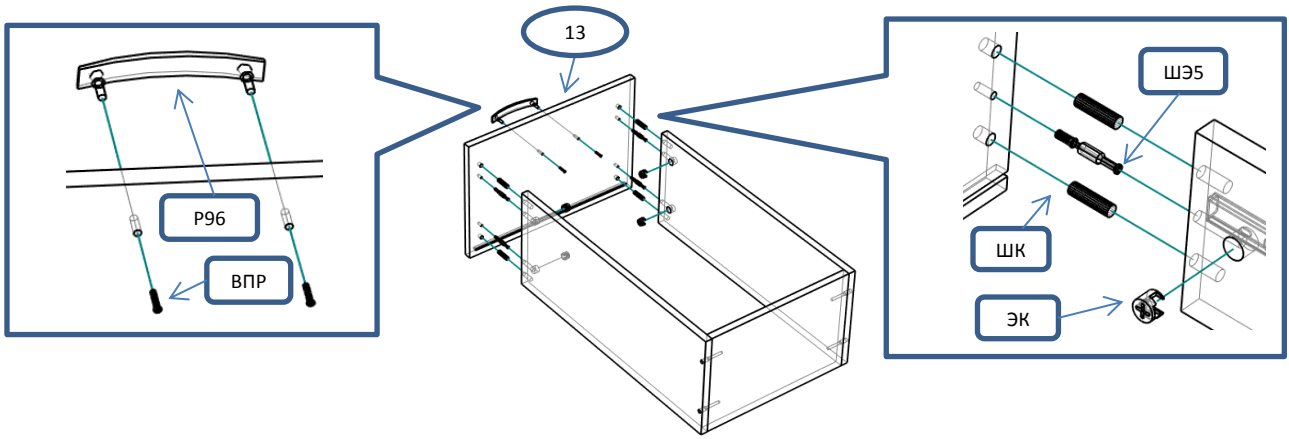
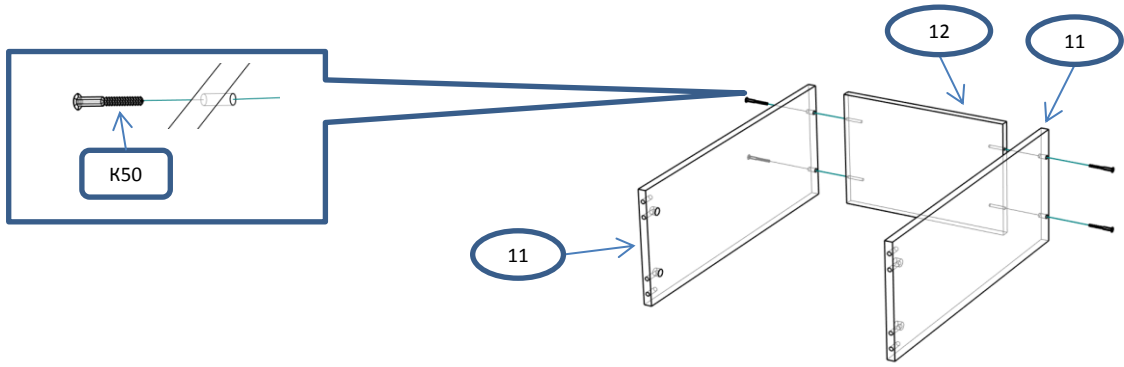


Лестница-комод (ДК 6-5)

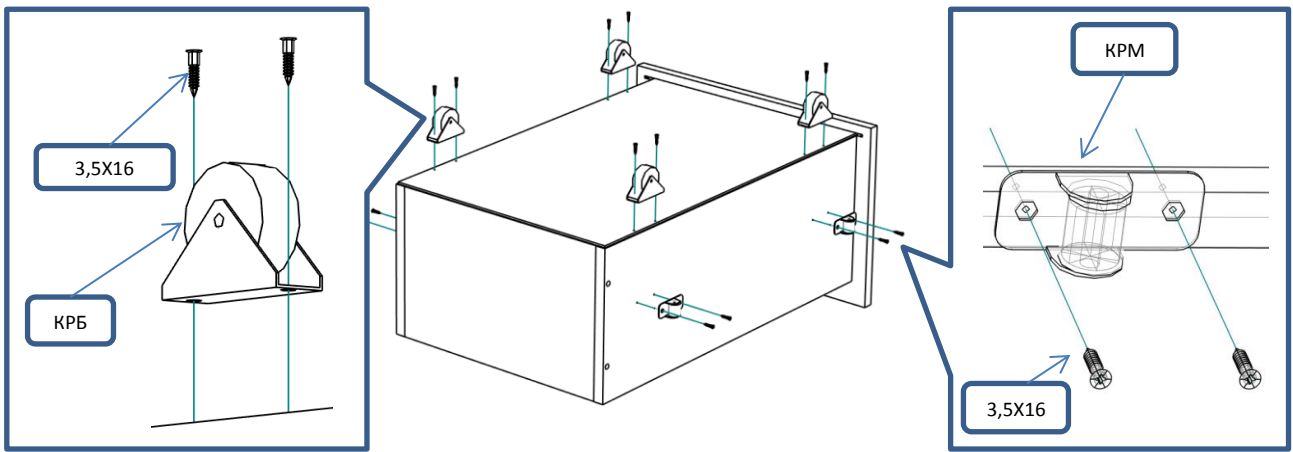
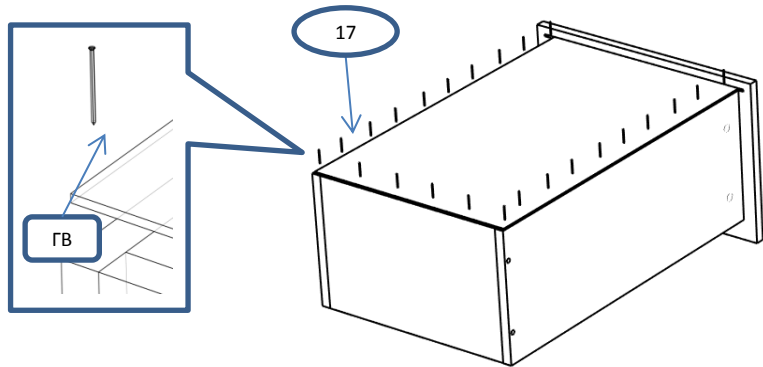
Фурнитура			Спецификация			
Обозн.	наименование	кол-во	№	наименование	размер	кол-во
ЭК	Эксцентрик	28	1	планка	50x180	4
ШЭ5	Шток	28	2	планка	50x300	2
ШК	Шкант	27	3	планка	50x430	2
3,5x30	Саморез 3,5x30	20	4	планка	50x640	2
ЗПС	Заглушка пвх на эксцентрик	28	5	бок	1450x800	2
НВР	Ножка врезная регулируемая 8 мм	4	6	ступень	420x796	1
ПД	Полкодержатель ДСП	10	7	ступень	420x668	1
К50	Конфирмат 6,3x50	4	8	ступень	420x540	1
ПД	Полкодержатель ДСП	14	9	ступень	420x412	1
3,5x16	Саморез 3,5x16	48	10	ступень	420x284	1
ГВ	Гвоздь 2x20	60	11	бок ящ	600x174	2
КРМ	Колесо ролик малое	4	12	ст ящ	350x174	1
КРБ	Колесо ролик большое	4	13	фас ящ	225x414	1
ПВ	Петля вкладная	8	14	дверца	225x414	4
УП	Установочная площадка петли	8	15	царга верх	196x420	1
Р96	Ручка 96 мм	5	16	полик	1250x450	1
ВПр	Винт потай для ручек 4x20	10	17	дно ящ	608x380	1



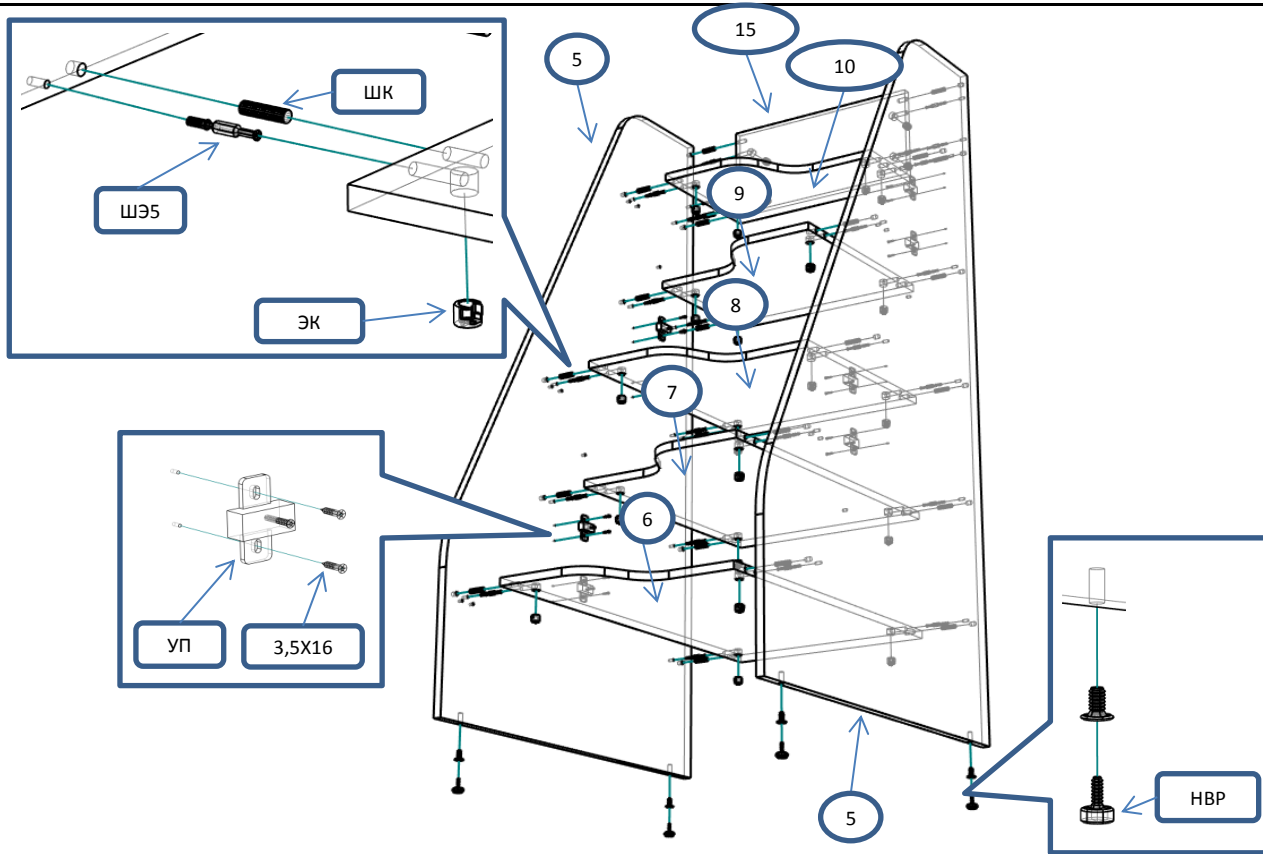
Сборка ящиков



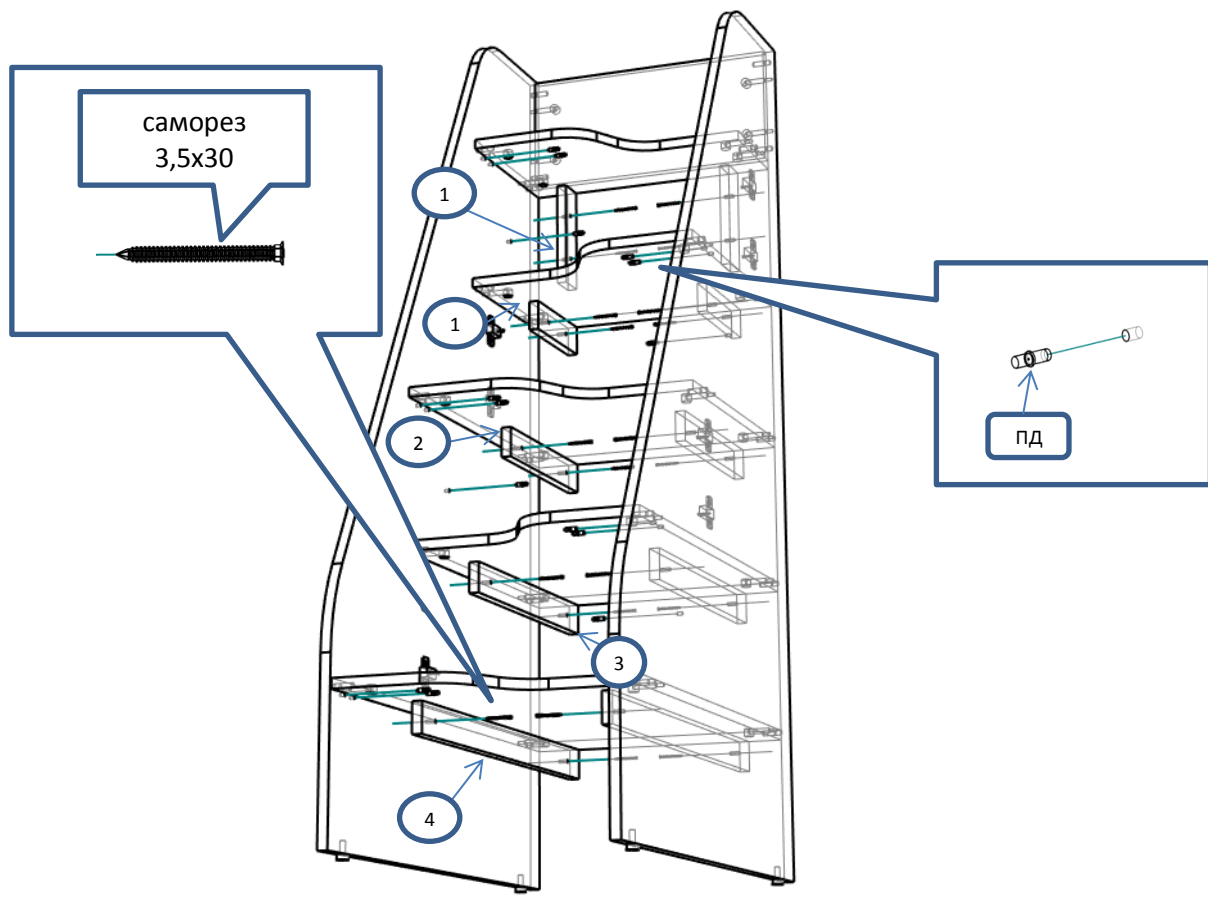
! С помощью рулетки выровняйте диагонали ящика и закрепите дно



Шаг 1

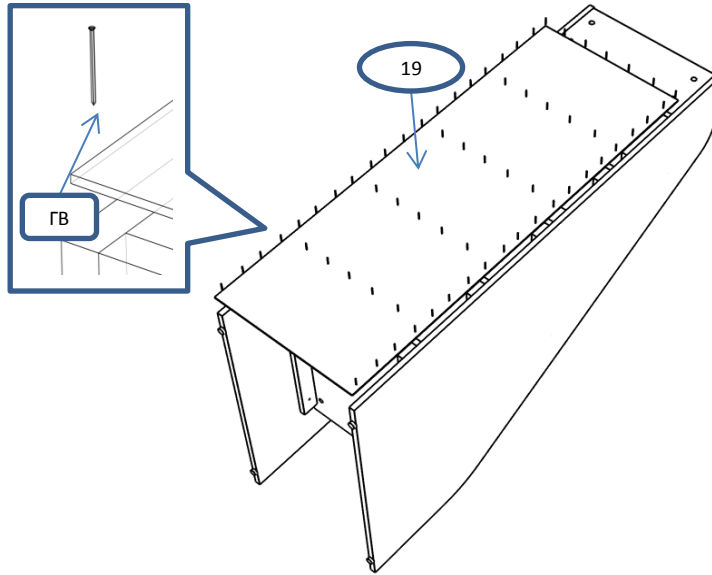


Шаг 2



Шаг 3

! С помощью рулетки
выровнять диагонали
ящика и закрепить дно



Шаг 4

