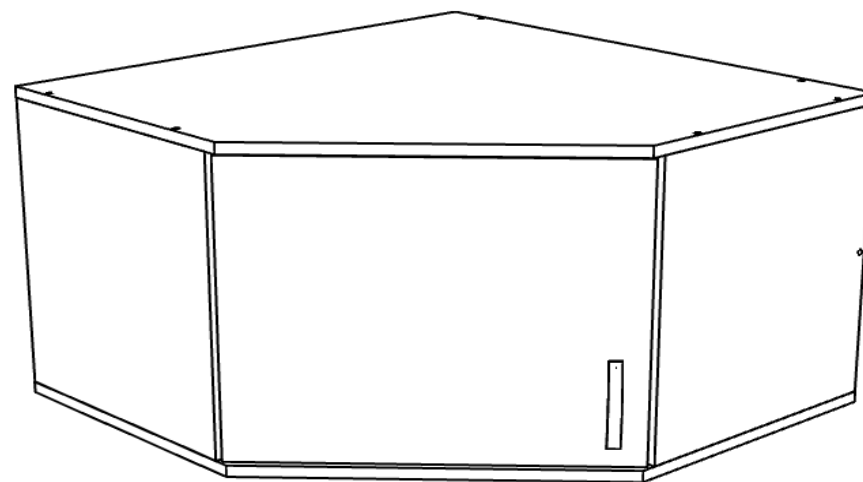




Мебельная фабрика
ПОРТА
Санкт - Петербург

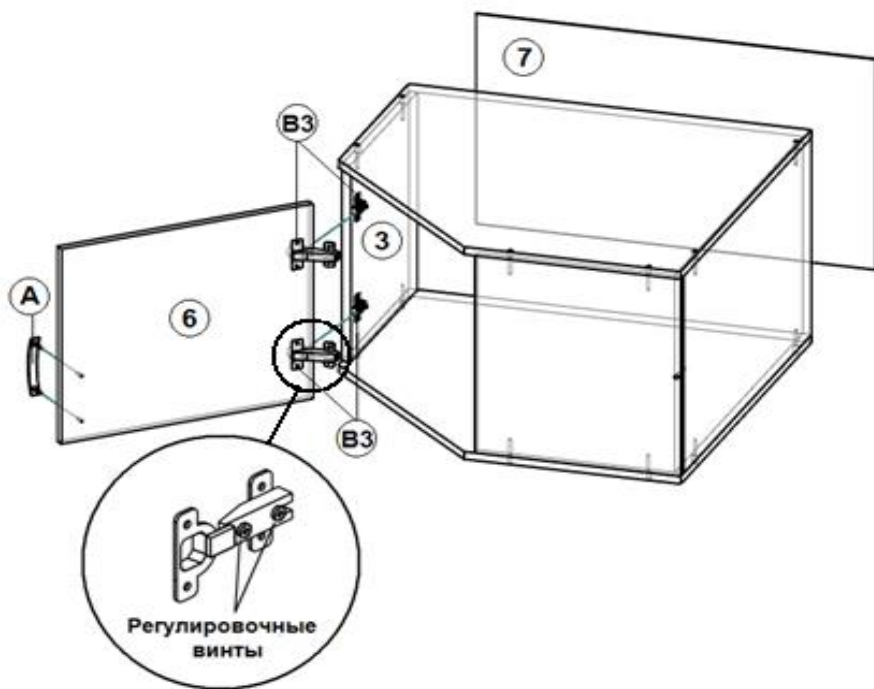
Инструкция по сборке



Антресоль угловая
(Арт.Ш-16)

Этап 4

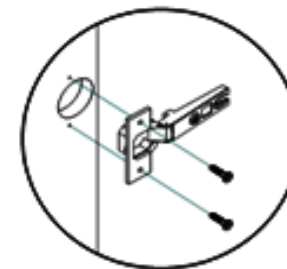
- 4.1. Промерить, с помощью рулетки, диагонали шкафа и добиться того, чтобы они были равны;
- 4.2. Закрепить полку (**Деталь №7**) с помощью гвоздей **S**;
- 4.3. Установить дверь (**Деталь №6**) и закрепить меб.петли с помощью регулировочных винтов;
- 4.4. Закрепить ручку **A** при помощи винтов.
- 4.5. Отрегулировать дверь с помощью регулировочных винтов.



Этап 1

1. Установить фурнитуру

- 1.1. Установить на **Деталь №6** меб.петли **B3** при помощи саморезов **R1 3,5 x 16**



- 1.2. Установить на **Деталь №3** ответные части от меб.петель

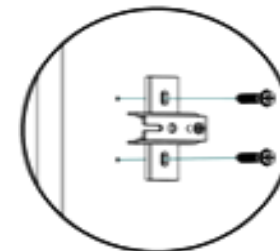
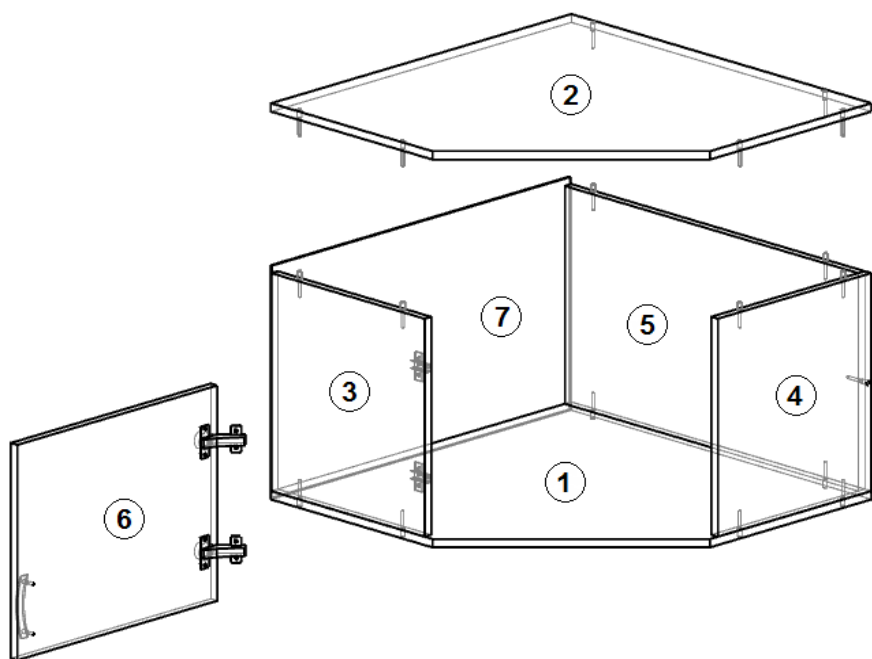


Схема сборки



Фурнитура

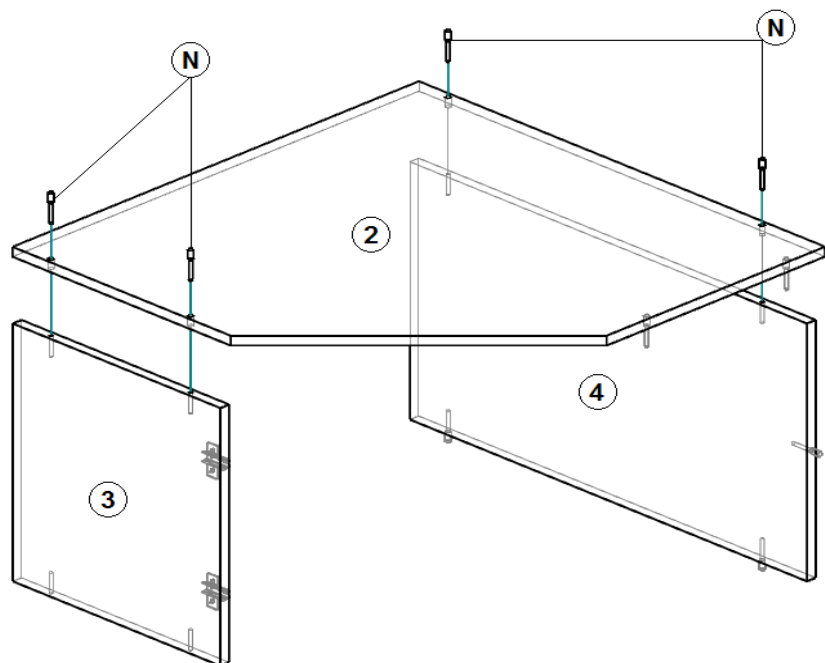
Обозначение	Изображение	Наименование фурнитуры	К-во шт.	Ед.изм.
A 96 мм		Ручка - скоба (перфорированная)	1	шт.
B_3		Меб.петля 135* с ответной частью	2	шт.
N1		Евровинт 6,3 x 50	13	шт.
R1		Саморез 3,5x16	8	шт.
R2		Саморез 3,5x30	5	шт.
S		Гвозди 2 x 20	20	шт.
X		Стяжка м/с	2	шт.

Деталировка

Номер детали	Размер	Наименование	Кол-во шт.	Ед.изм.
1,2	744x744	крышка,дно	2	шт.
3,4	418x385	бок антр	2	шт.
5	418x728	стенка	1	шт.
6	411x488	дверь	1	шт.
7	446x740	полик	1	шт.

Этап 2

2.1. Соединить **Деталь №2** с **Детальми №3,4**
(при помощи евровинтов **N**);



Этап 3

3.1. Соединить **Деталь №4** с **Детальми №2,5**
(при помощи евровинтов **N**);

3.2. Соединить **Деталь №1** с **Детальми №3,4,5**
(при помощи евровинтов **N**);

