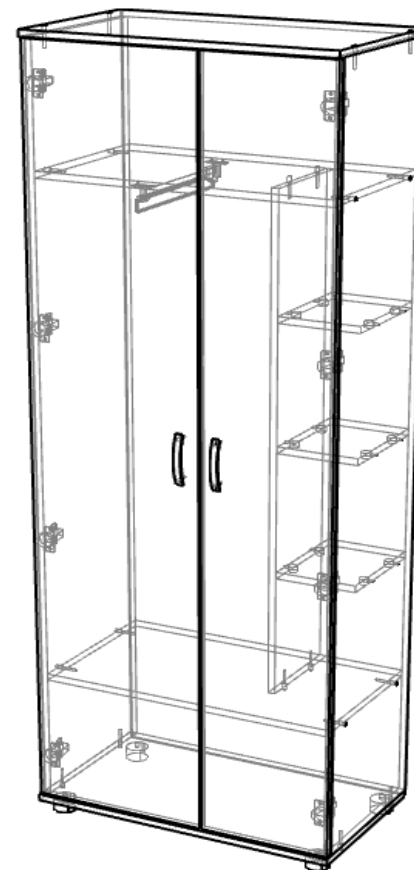




Мебельная фабрика
ПОРТА
Санкт - Петербург

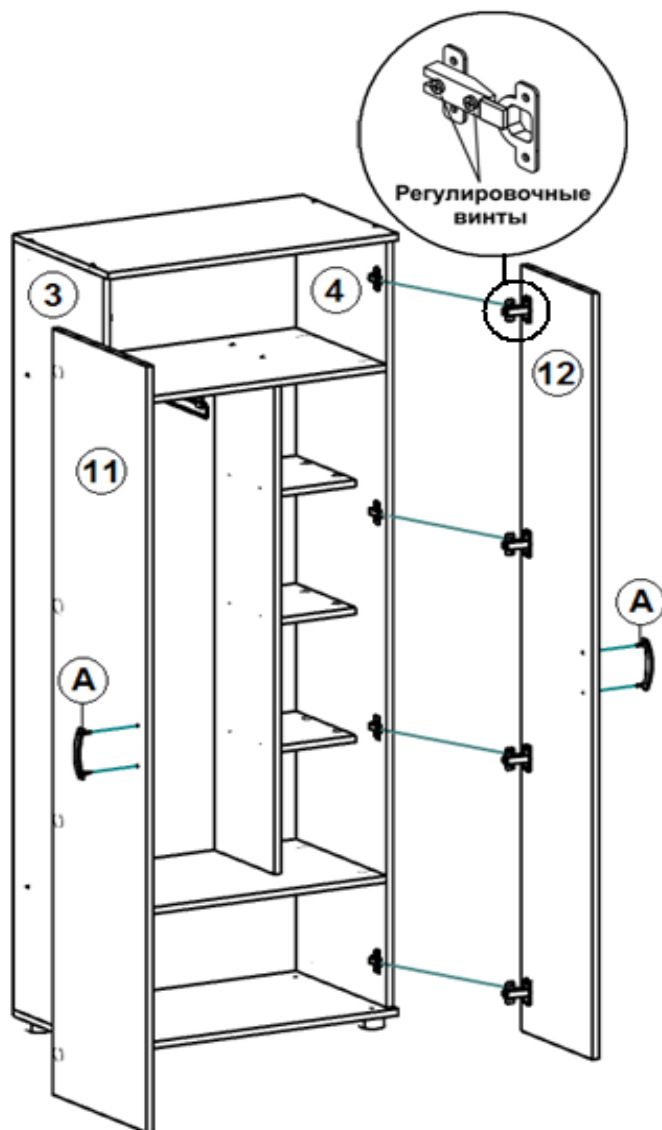
Инструкция по сборке



Шкаф (Ш=700)
(Арт.Ш-08)

Этап 7

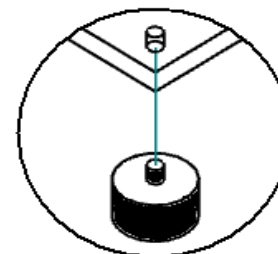
- 7.1. Установить двери (**Деталь №11,12**) и закрепить меб.петли с помощью регулировочных винтов;
- 7.2. Закрепить ручку **A** при помощи винтов.
- 7.3. Отрегулировать дверь с помощью регулировочных винтов.



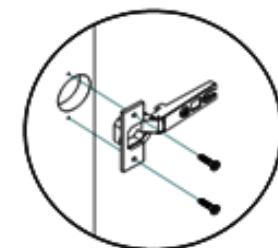
Этап 1

1. Установить фурнитуру

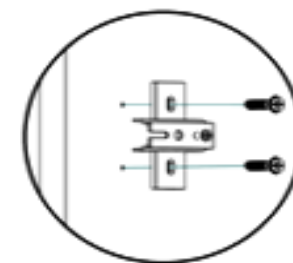
- 1.1. Установить меб.ножки **D** на **Деталь №1**;



- 1.2. Установить на **Детали №11,12** меб.петли **B1** при помощи саморезов **R1 3,5 x 16**

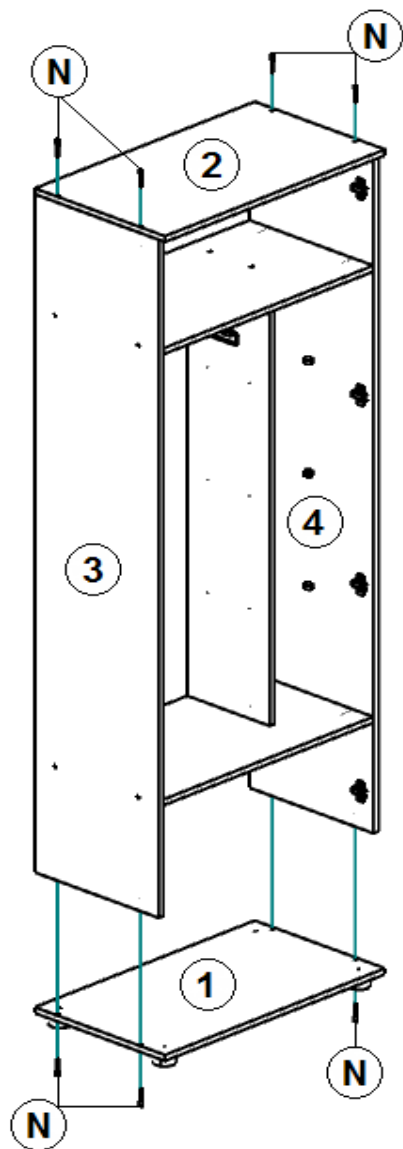


- 1.3. Установить на **Детали №3,4** ответные части от меб.петель при помощи саморезов **R1 3,5 x 16**;



Этап 5

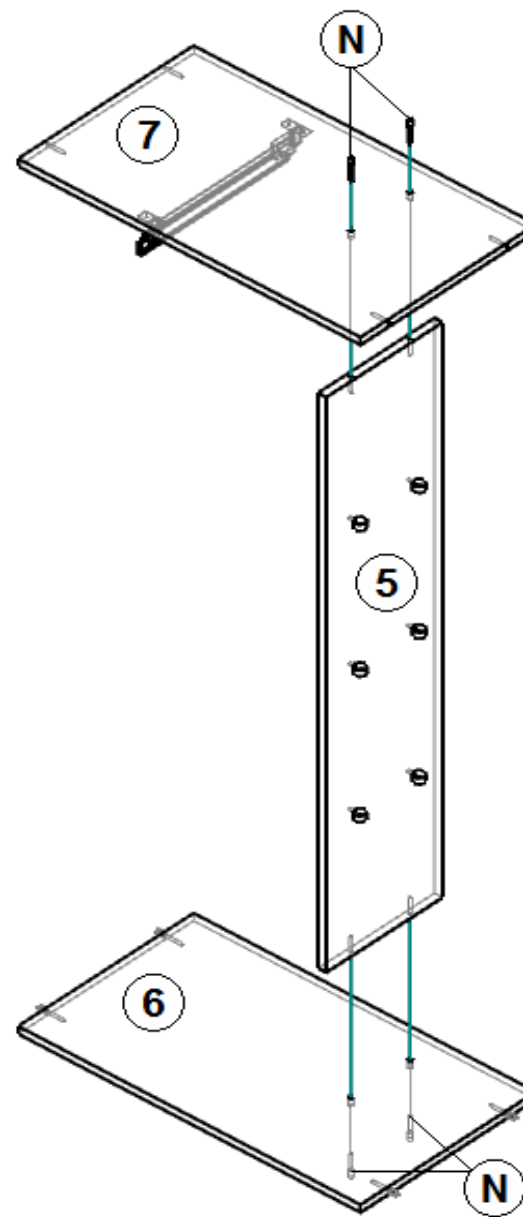
- 5.1. Присоединить **Деталь №2** к **Детелям №3, 4** при помощи евровинтов **N**;
- 5.2. Присоединить **Деталь №1** к **Детелям №3, 4** при помощи евровинтов **N**;



8

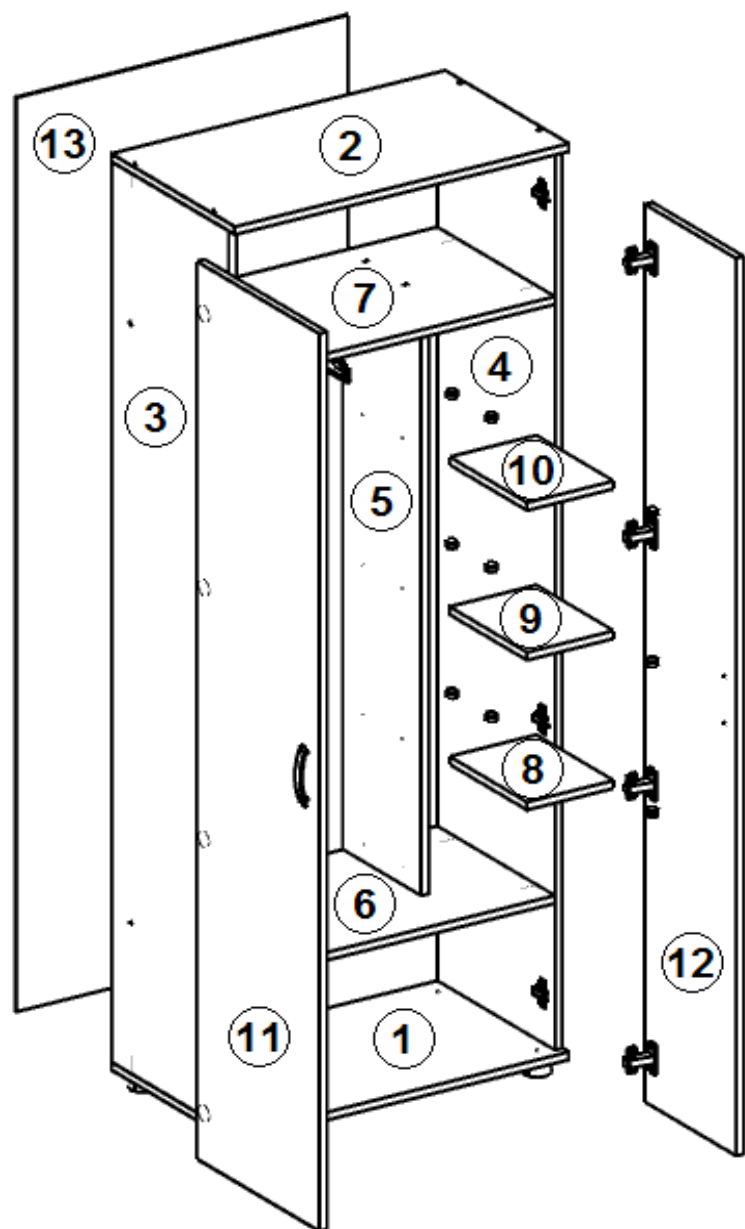
Этап 2

- 2.1. Присоединить **Детали №6,7** к **Детали №5** при помощи евровинтов **N**;



5

Схема сборки



Детализровка

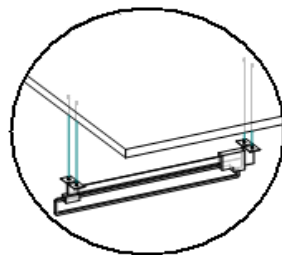
| Номер детали | Размер | Наименование | Кол-во шт. | Ед.изм. |
|--------------|----------|--------------|------------|---------|
| 1,2 | 699x400 | крышка,дно | 2 | шт. |
| 3,4 | 1840x380 | бок | 2 | шт. |
| 5 | 1208x252 | перег | 1 | шт. |
| 6,7 | 668x380 | полка | 2 | шт. |
| 8,9,10 | 250x179 | полка пд | 3 | шт. |
| 11 | 1833x395 | дверь | 1 | шт. |
| 12 | 1833x295 | дверь | 1 | шт. |
| 13 | 1868x696 | полик | 1 | шт. |

Фурнитура

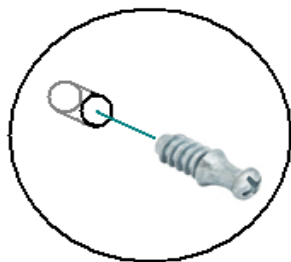
| Обозначение | Изображение | Наименование фурнитуры | К-во шт. | Ед.изм. |
|-------------|-------------|--|----------|---------|
| A 96 мм | | Ручка - скоба (перфорированная) | 1 | шт. |
| B_1 | | Меб.петля накладная с ответной частью | 4 | шт. |
| D | | Ножка мебельная "Бали" (круглая) | 4 | шт. |
| I | | Штанга выдвигная L=350 мм | 1 | шт. |
| N1 | | Евровинт 6,3 x 50 | 16 | шт. |
| R1 | | Саморез 3,5x16 | 20 | шт. |
| R2 | | Саморез 3,5x30 | 4 | шт. |
| S | | Гвозди 2 x 20 | 40 | шт. |
| X | | Стяжка м/с | 2 | шт. |

Этап 1 (продолжение)

1.4. Установить на **Деталь №7**
выдвижную штангу (**I**)
при помощи саморезов **R1 3,5 x 16**;

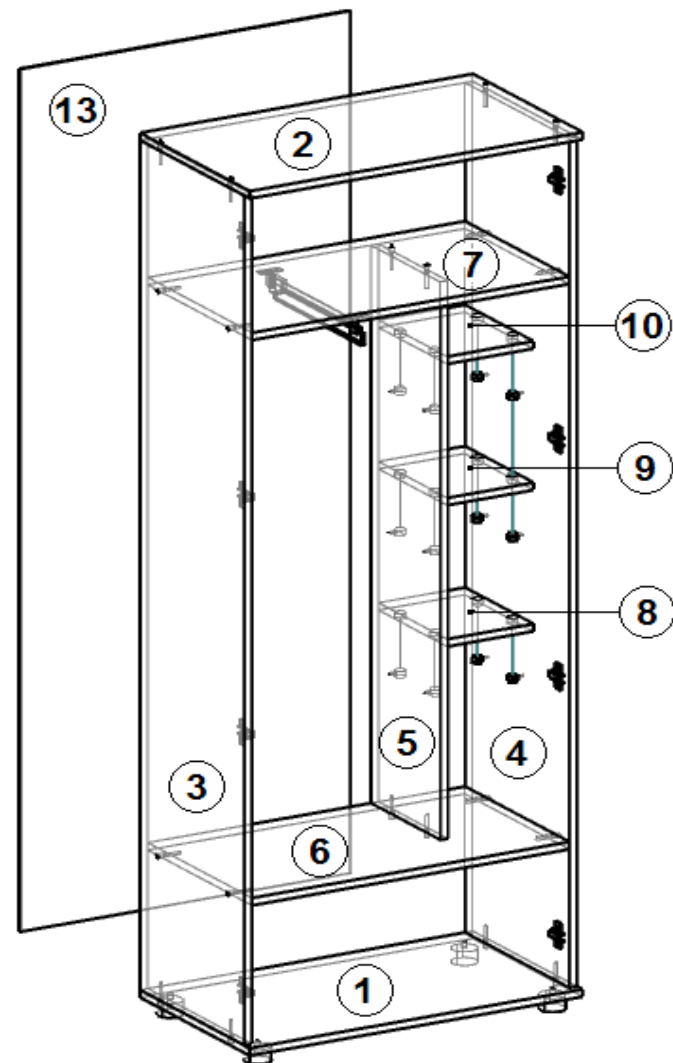


1.5. Вкрутить винты от стягивающего
полкодержателя (**P**) в отверстия
на **Деталях №4,5**.



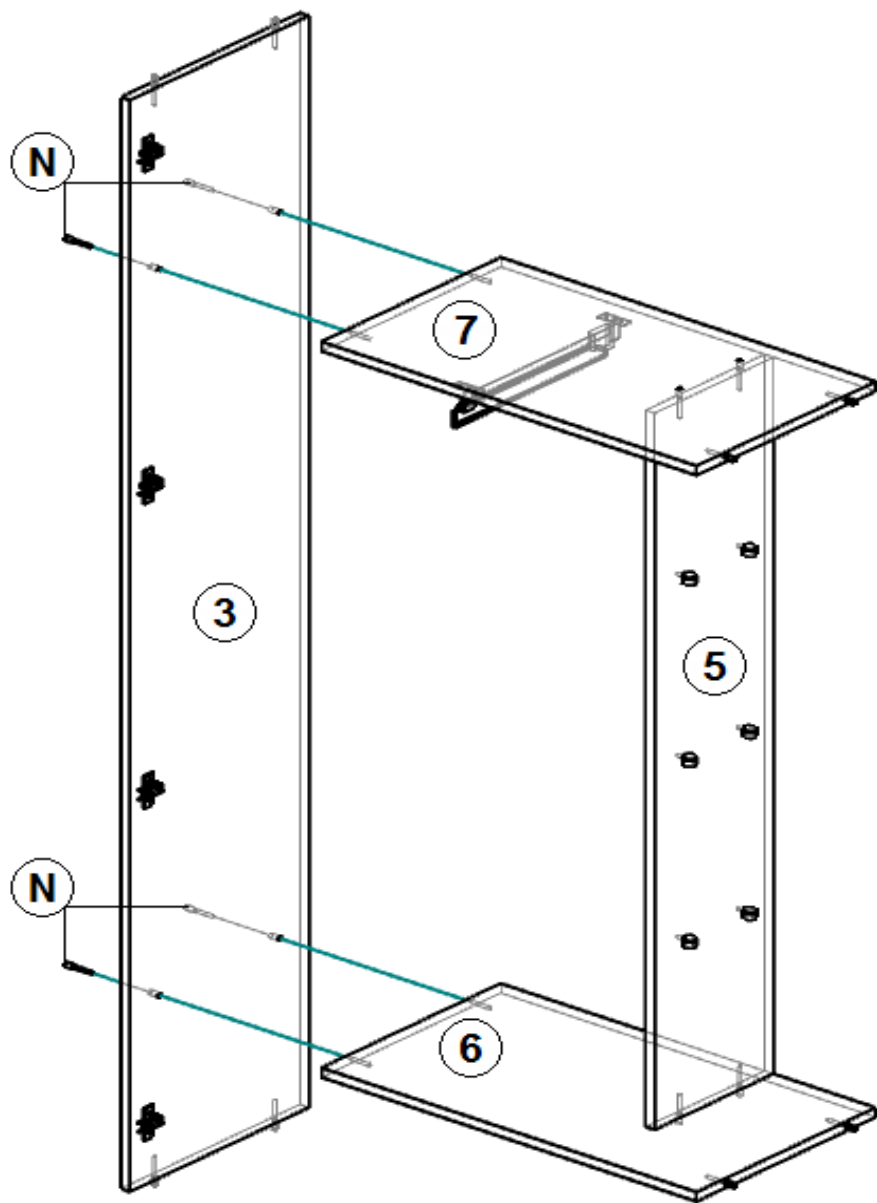
Этап 6

6.1. Промерить, с помощью рулетки, диагонали шкафа
и добиться того, чтобы они были равны;
6.2. Закрепить полку (**Деталь №13**) с помощью гвоздей **S**;
6.3. Установить полки (**Детали №8,9,10**)
на стягивающие полкодержатели (**P**);



Этап 3

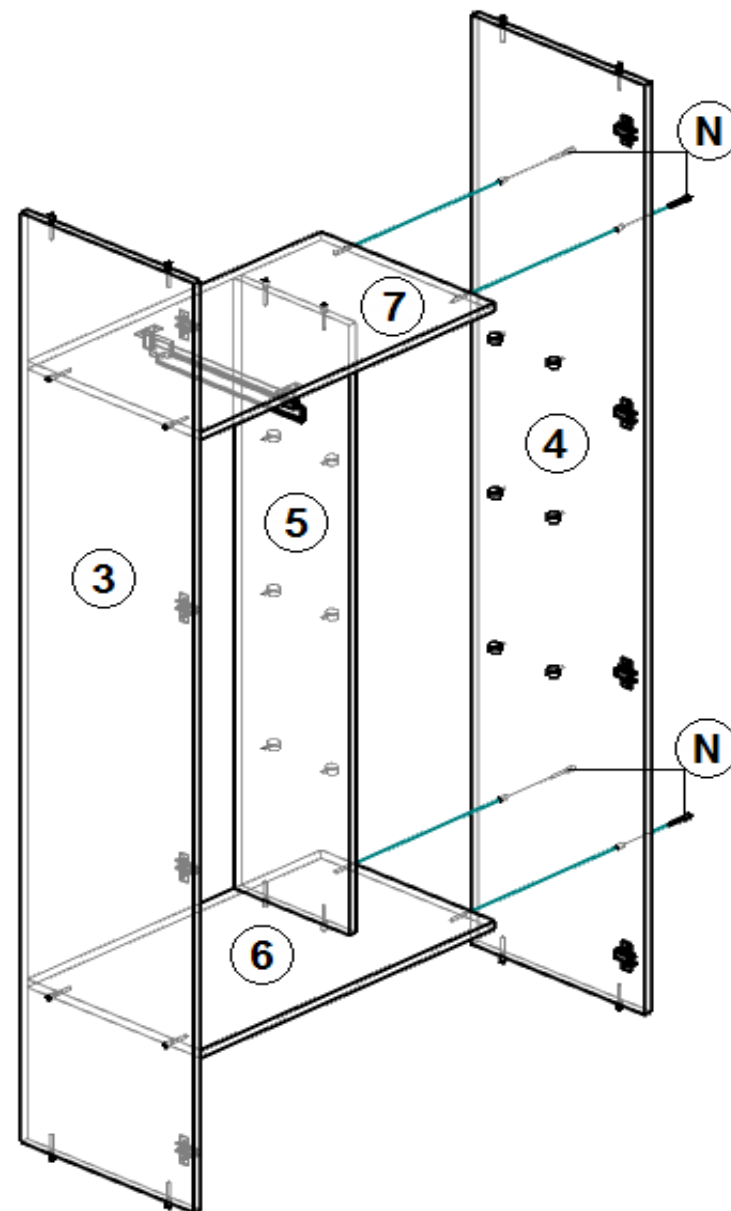
3.1. Присоединить **Деталь №3** к **Детелям №6,7**
при помощи евровинтов **N**;



6

Этап 4

4.1. Присоединить **Деталь №4** к **Детелям №6,7**
при помощи евровинтов **N**;



7