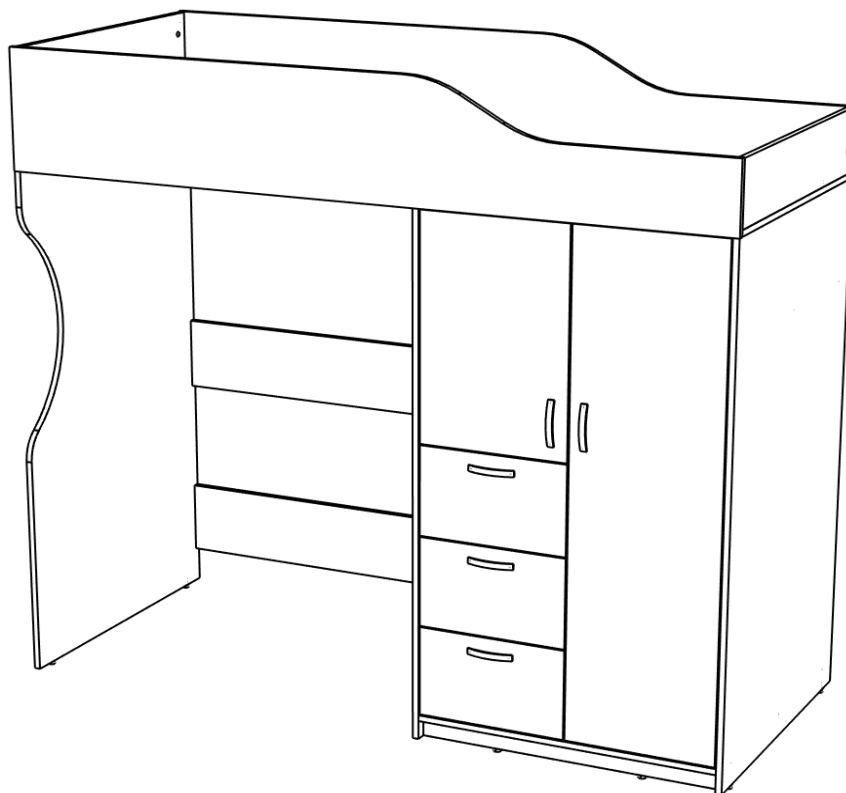
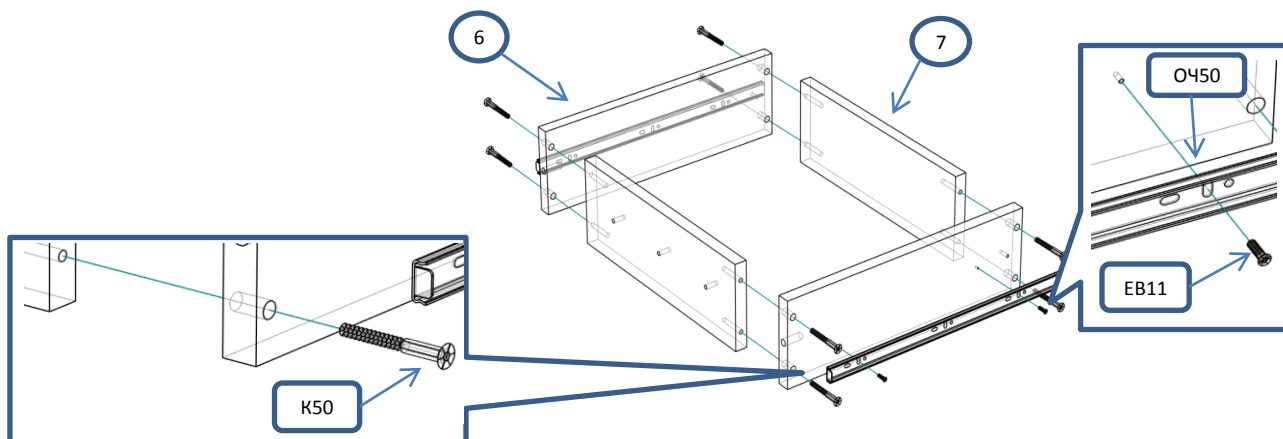


Чибис основание, шкаф распашной (ДК 1-3, ДК 2-5)

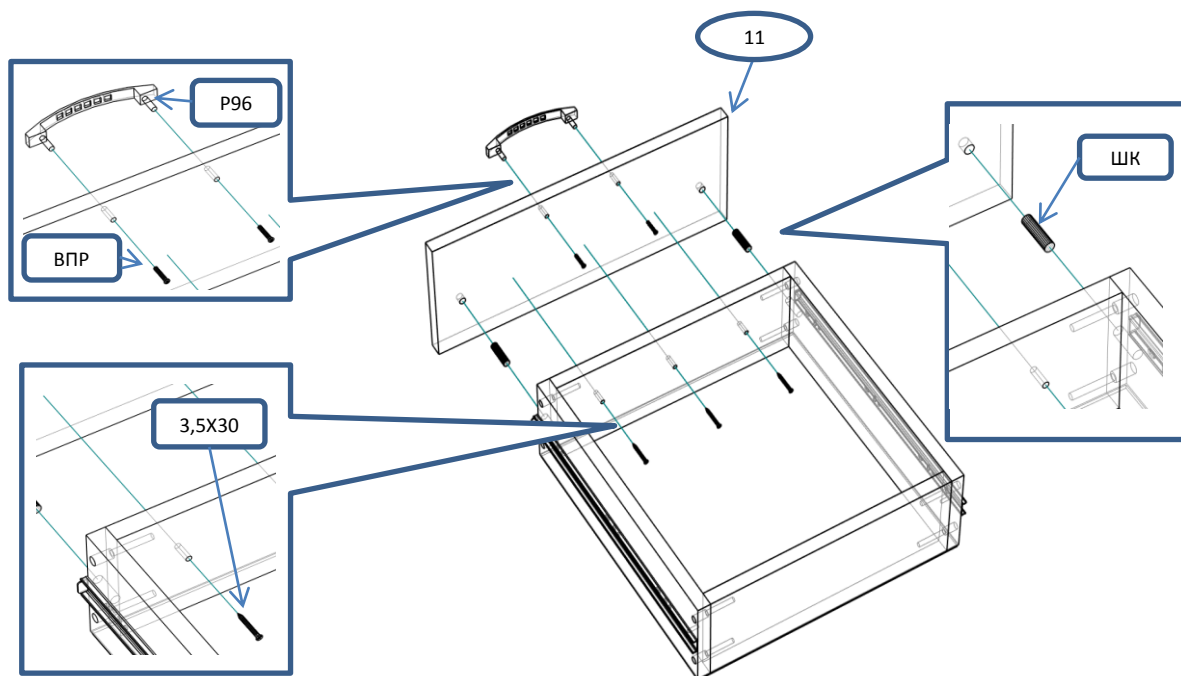
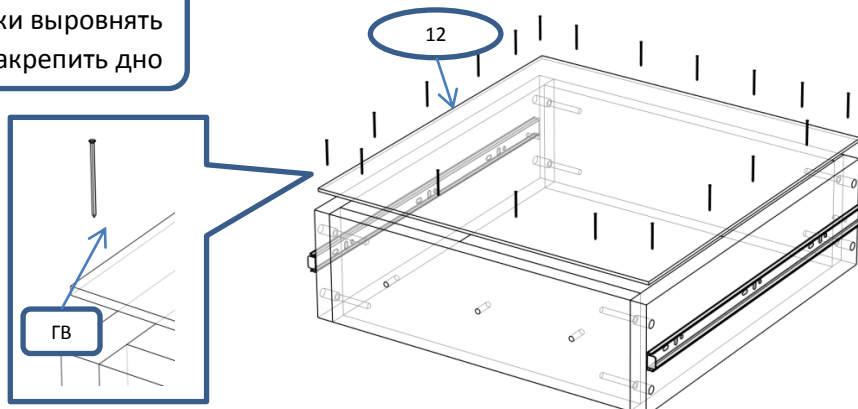
| Фурнитура |                                 |        | Спецификация |              |          |        |
|-----------|---------------------------------|--------|--------------|--------------|----------|--------|
| Обозн.    | наименование                    | кол-во | №            | наименование | размер   | кол-во |
| К50       | Конфирмат 6,3x50                | 31     | 1            | бок          | 1400x839 | 2      |
| ЭК        | Эксцентрик                      | 62     | 2            | дно          | 784x839  | 1      |
| ШЭ5       | Шток                            | 62     | 3            | полка        | 784x822  | 1      |
| ШК        | Шкант                           | 67     | 4            | перег        | 1064x822 | 1      |
| 3,5x30    | Саморез 3,5x30                  | 6      | 5            | цоколь       | 784x50   | 2      |
| 3,5x16    | Саморез 3,5x16                  | 28     | 6            | бок ящ       | 500x200  | 6      |
| ГВ        | Гвоздь 2x20                     | 120    | 7            | ст ящ        | 327x200  | 6      |
| ЗПС       | Заглушка пвх на эксцентрик      | 56     | 8            | полка пд     | 381x810  | 2      |
| ЗС        | Заглушка смклщ                  | 7      | 9            | дверь        | 1325x383 | 1      |
| НВР       | Ножка врезная регулируемая 8 мм | 10     | 10           | дверь        | 596x383  | 1      |
| ПВ        | Петля вкладная                  | 6      | 11           | фас ящ       | 236x383  | 3      |
| УП        | Установочная площадка петли     | 6      | 12           | дно ящ       | 498x356  | 3      |
| Р96       | Ручка 96 мм                     | 5      | 13           | полик        | 1364x814 | 1      |
| ВПР       | Винт потай для ручек 4x20       | 10     | 14           | основание    | 1943x810 | 1      |
| ШО        | Штанга овальная 379 мм          | 1      | 15           | бок          | 1400x838 | 1      |
| ДШО       | Держатель штанги овальный       | 2      | 16           | царга        | 1110x200 | 2      |
| ПД        | Полкодержатель ДСП              | 12     | 17           | борт мал     | 810x308  | 1      |
| КП        | Колесо поворотное               | 4      | 18           | борт мал     | 810x168  | 1      |
| НШ50      | Направляющие п/в 500мм          | 3      | 19           | борт больш   | 1943x326 | 2      |
| ОЧ50      | Направляющие п/в 500мм          | 3      |              |              |          |        |
| ЕВ11      | Евровинт потай 6,3x11           | 24     |              |              |          |        |



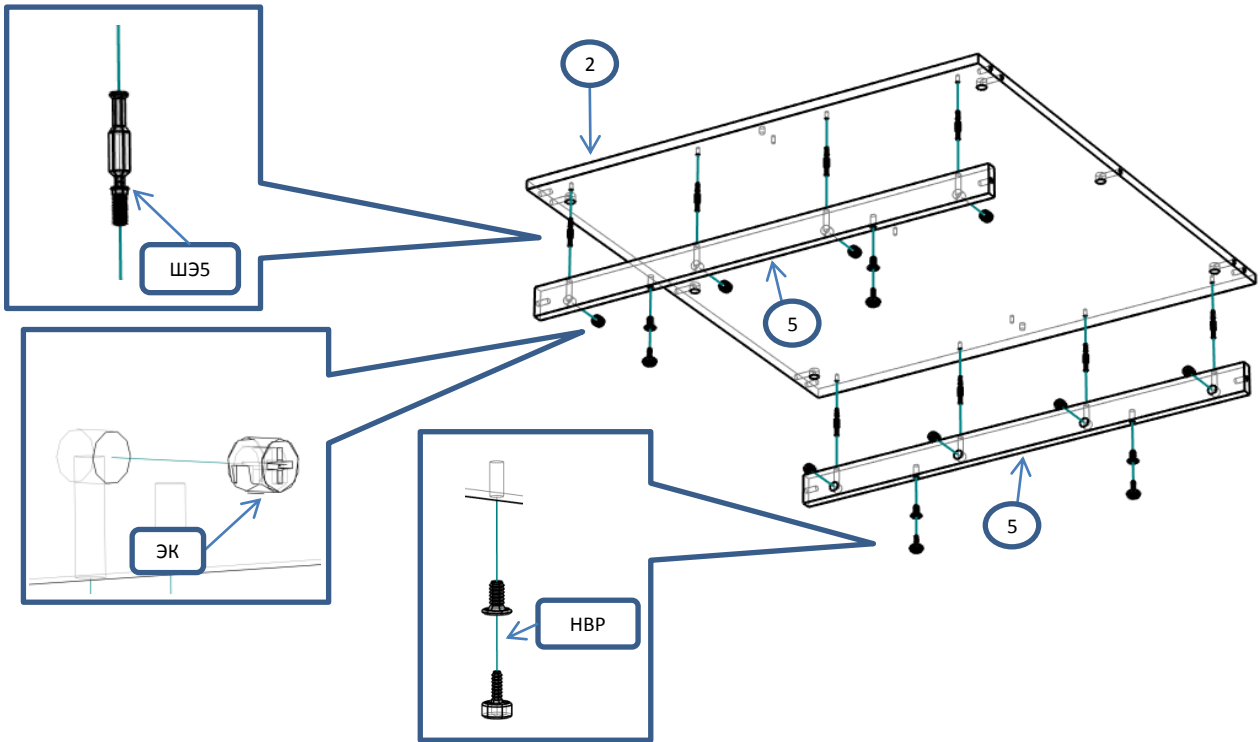
# Сборка ящиков



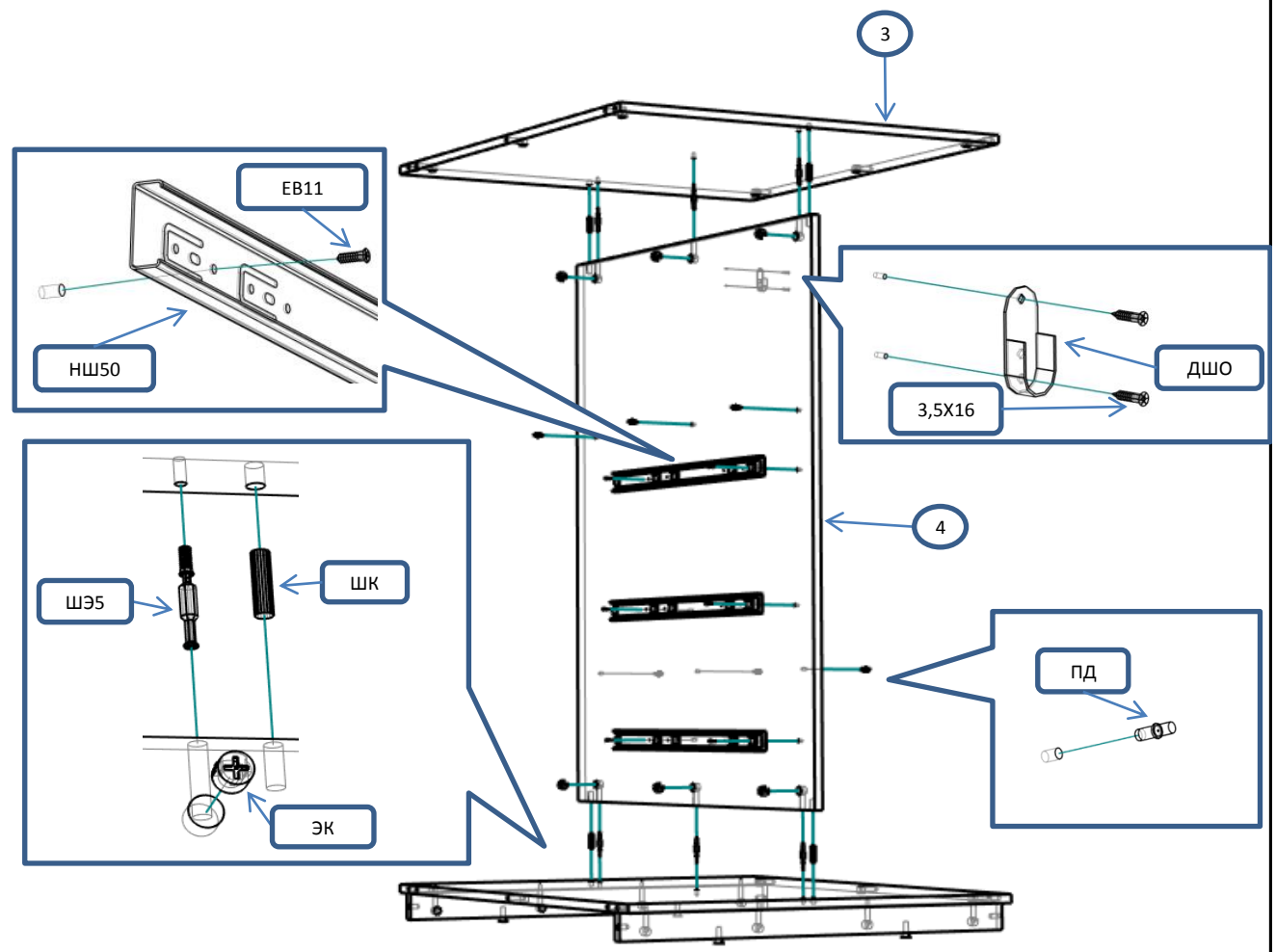
! С помощью рулетки выровнять диагонали ящика и закрепить дно



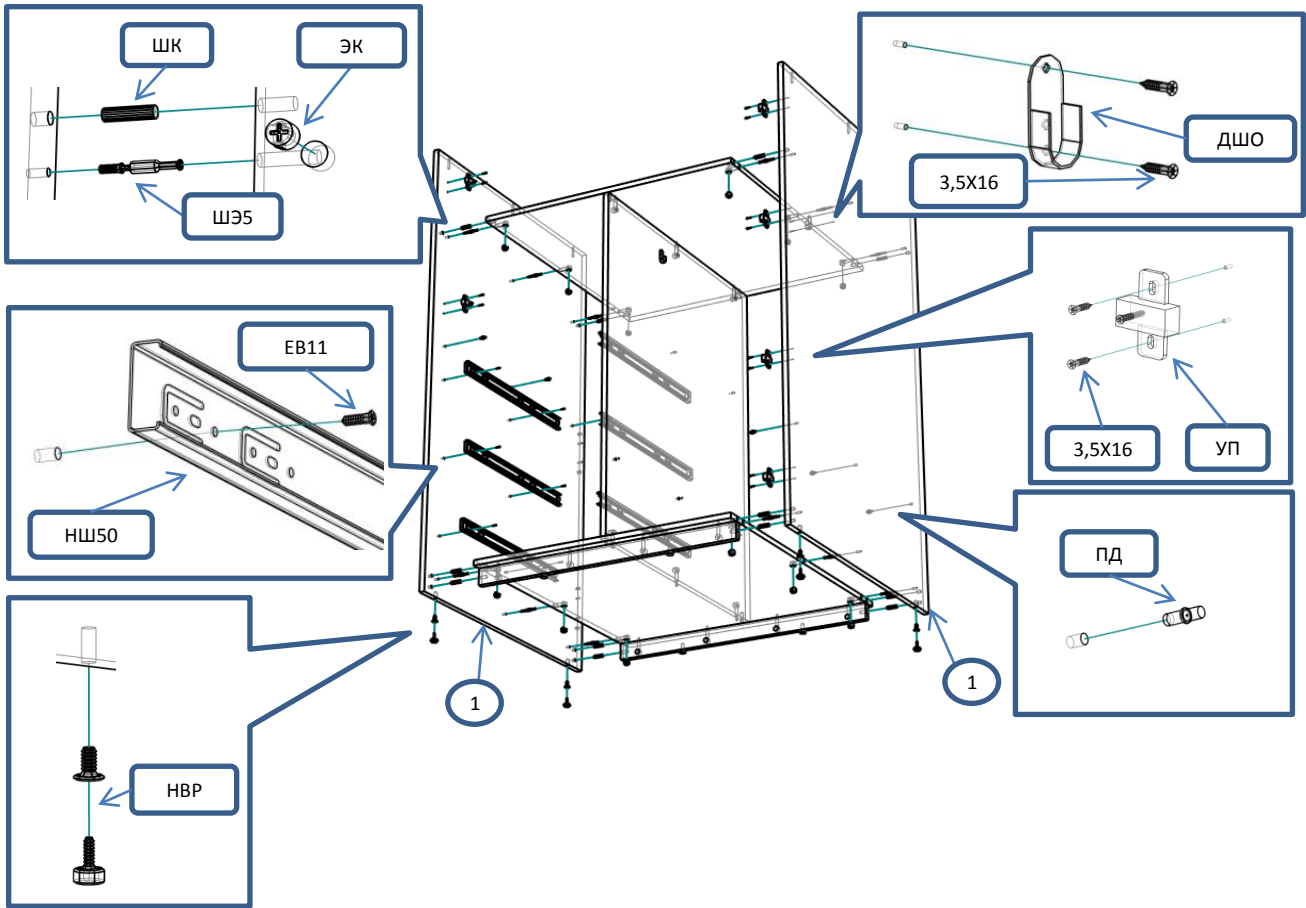
Шаг 1



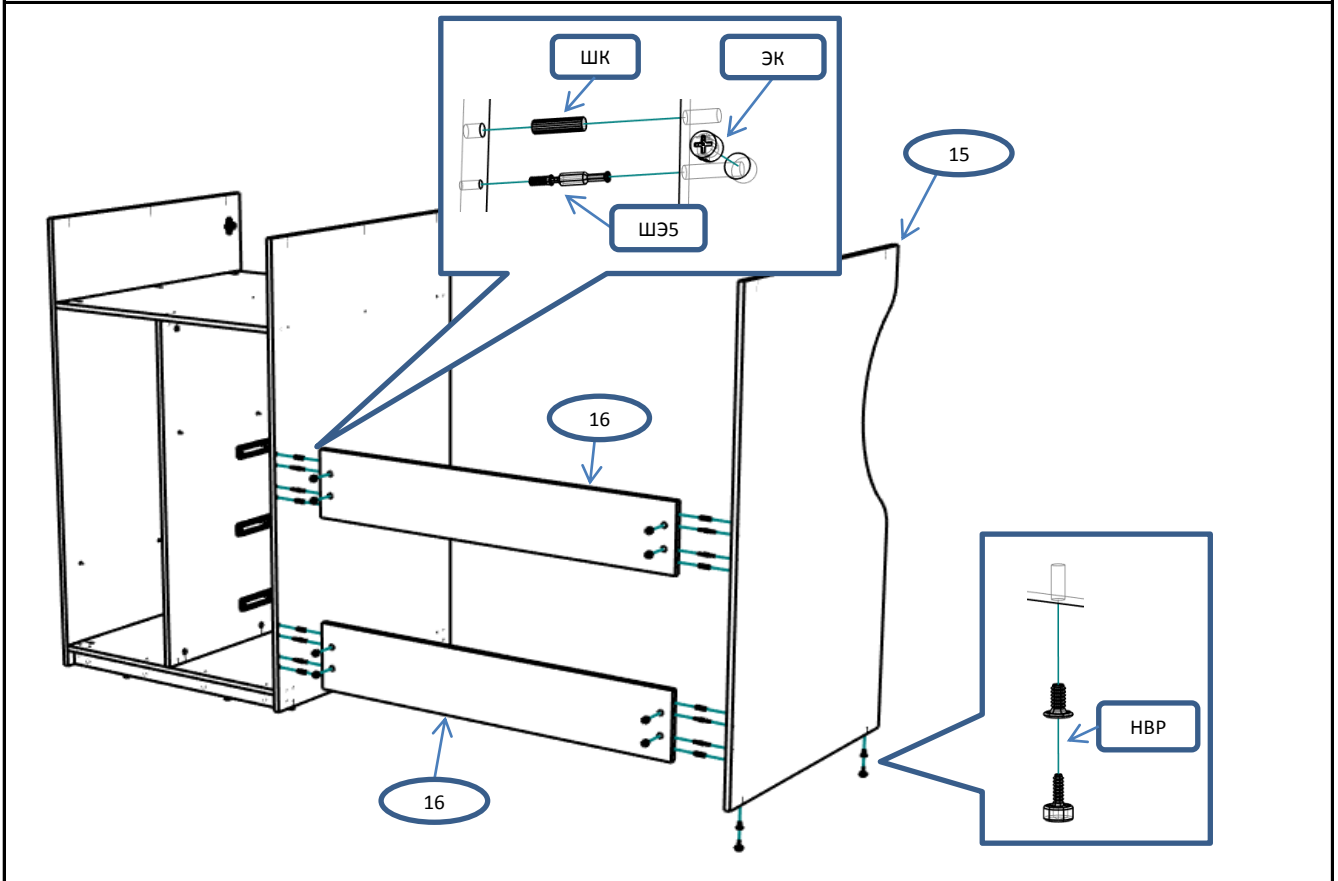
Шаг 2



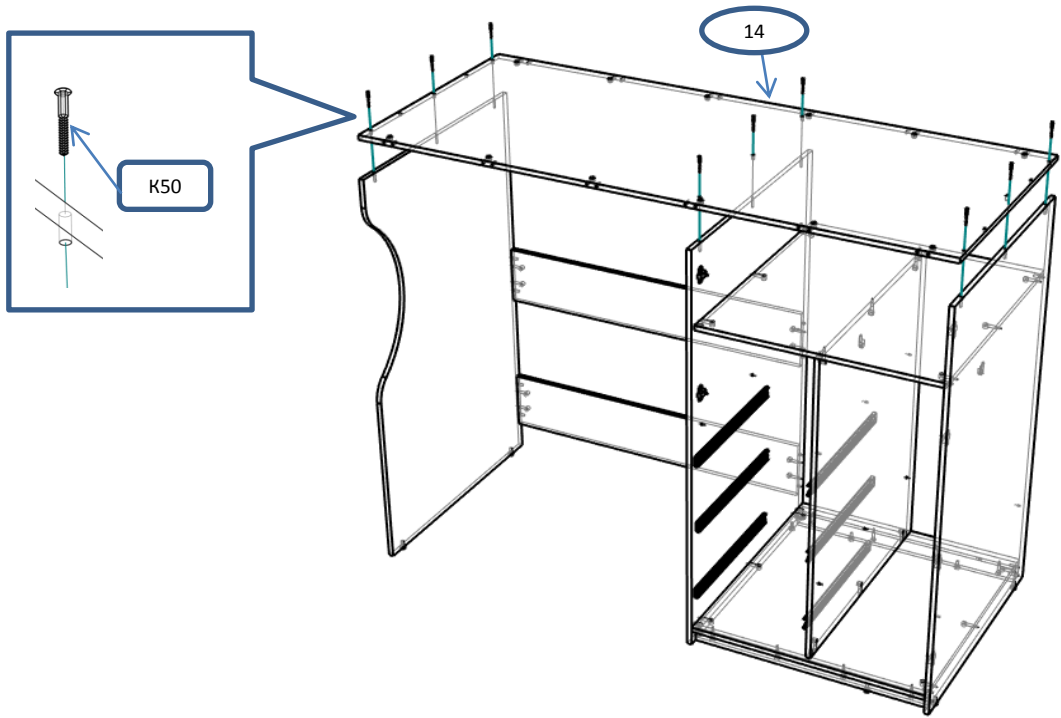
Шаг 3



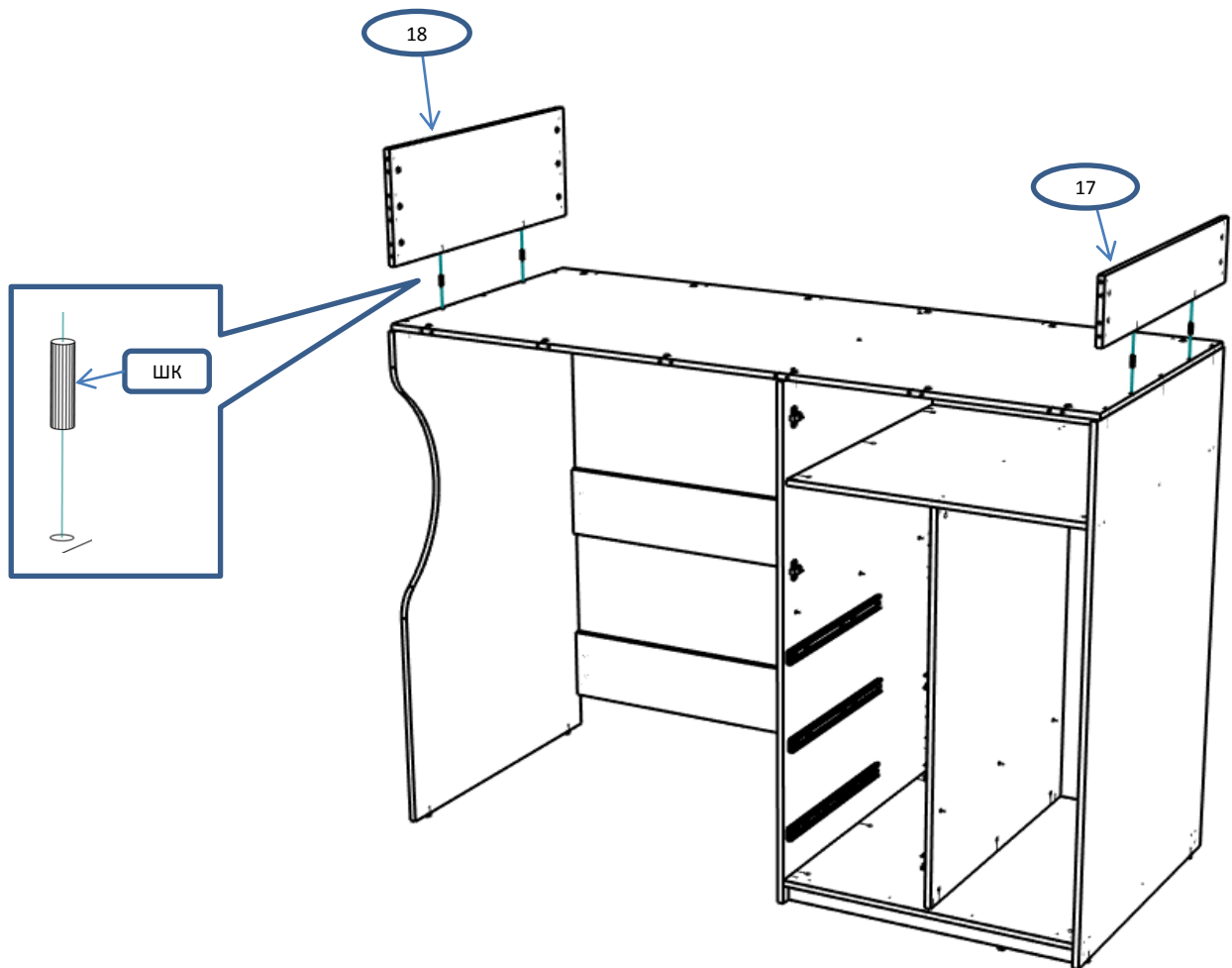
Шаг 4



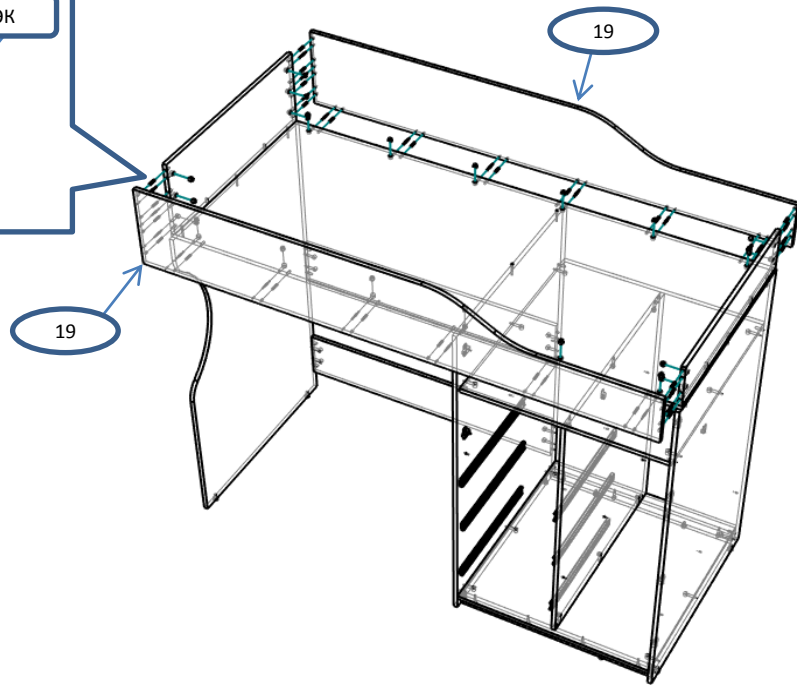
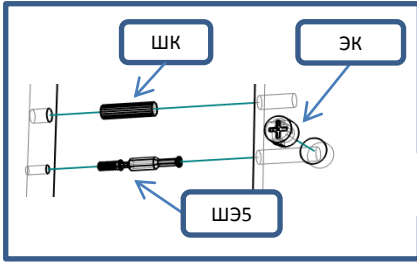
Шаг 5



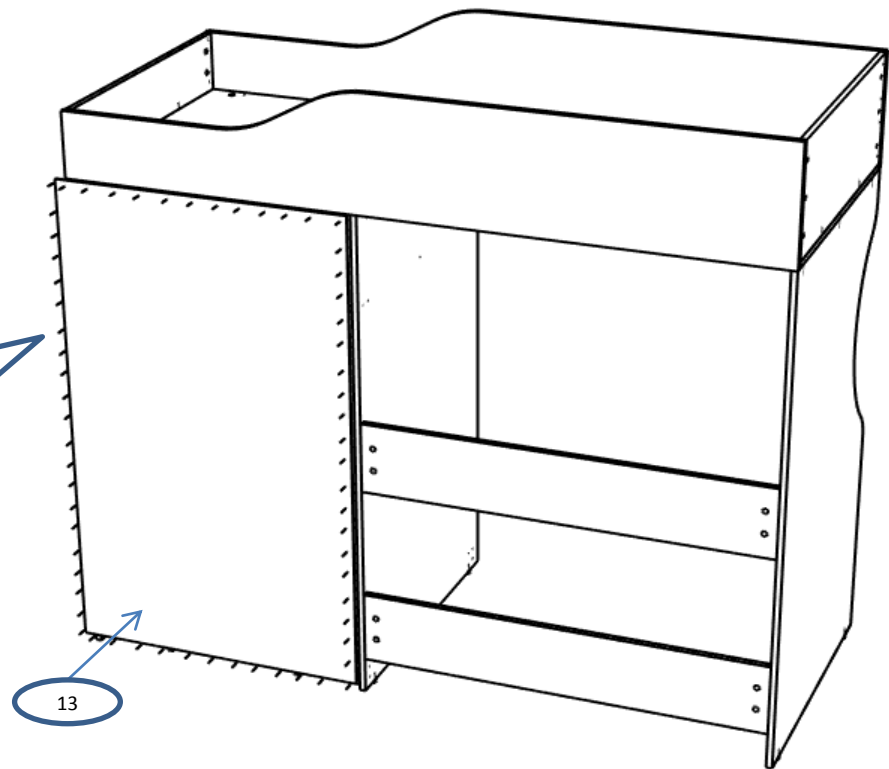
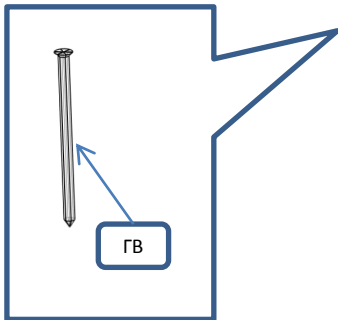
Шаг 6



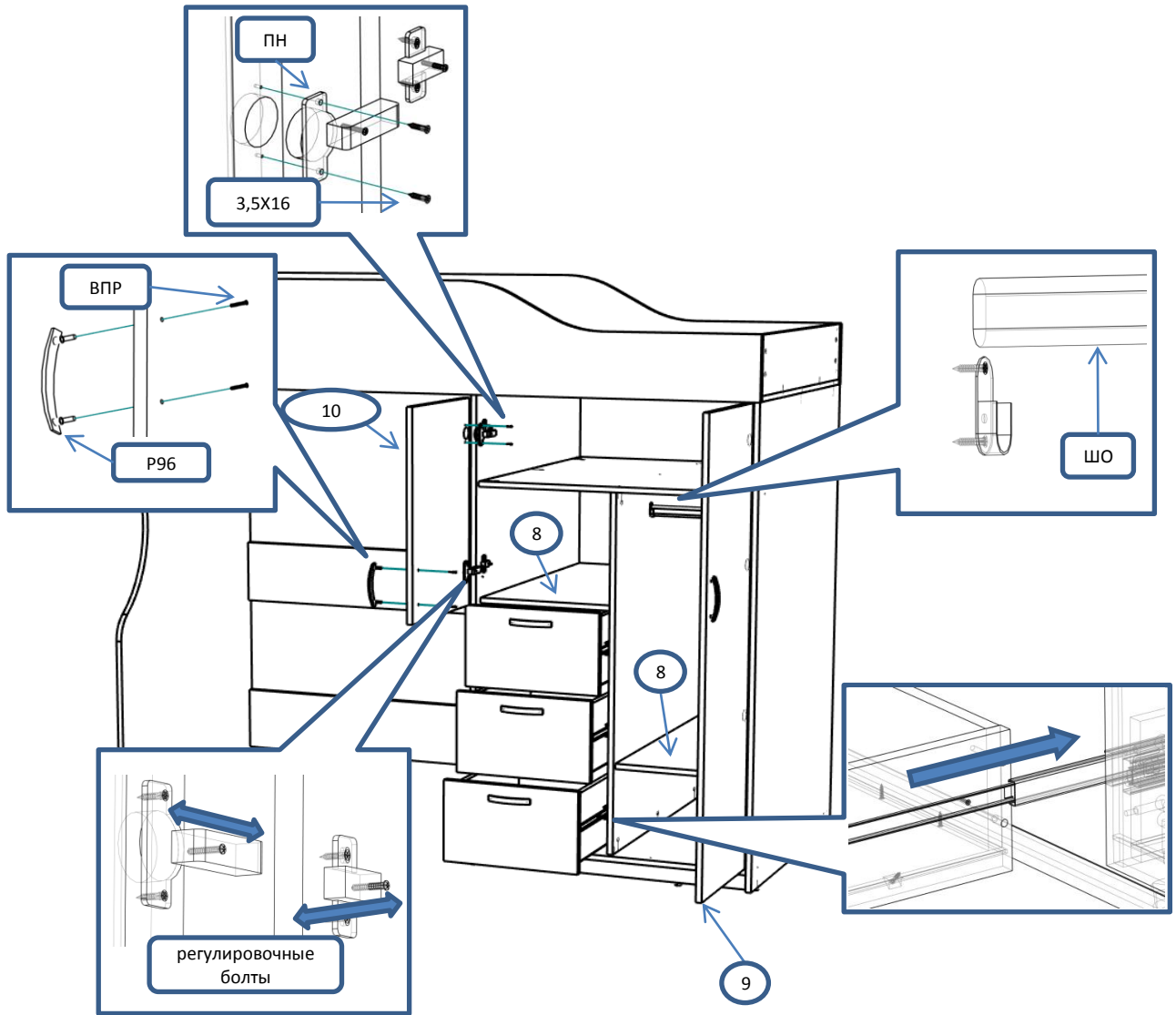
Шаг 7



Шаг 8



Шаг 9









|







