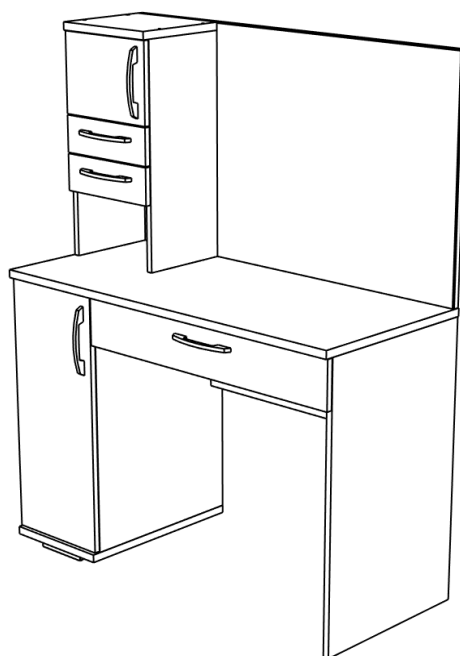
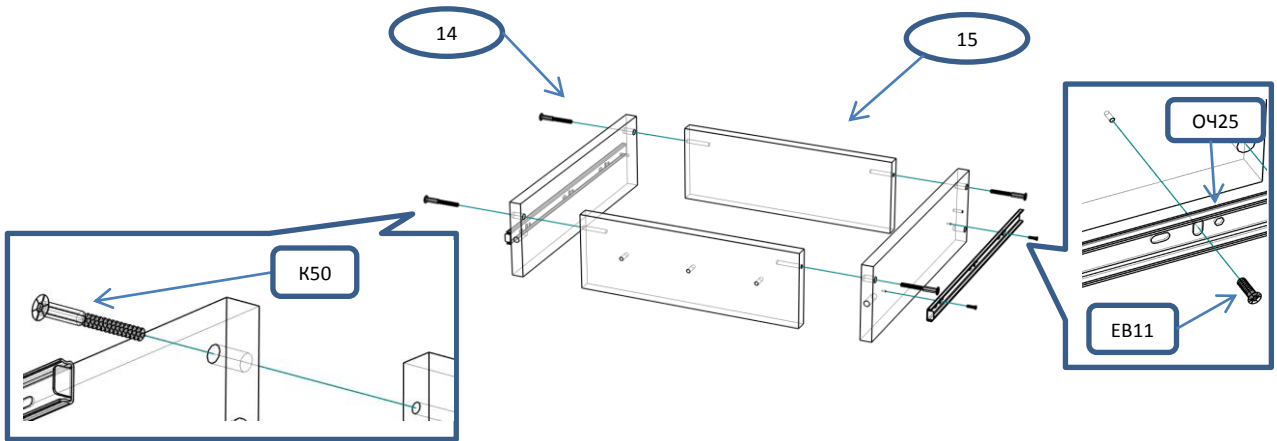


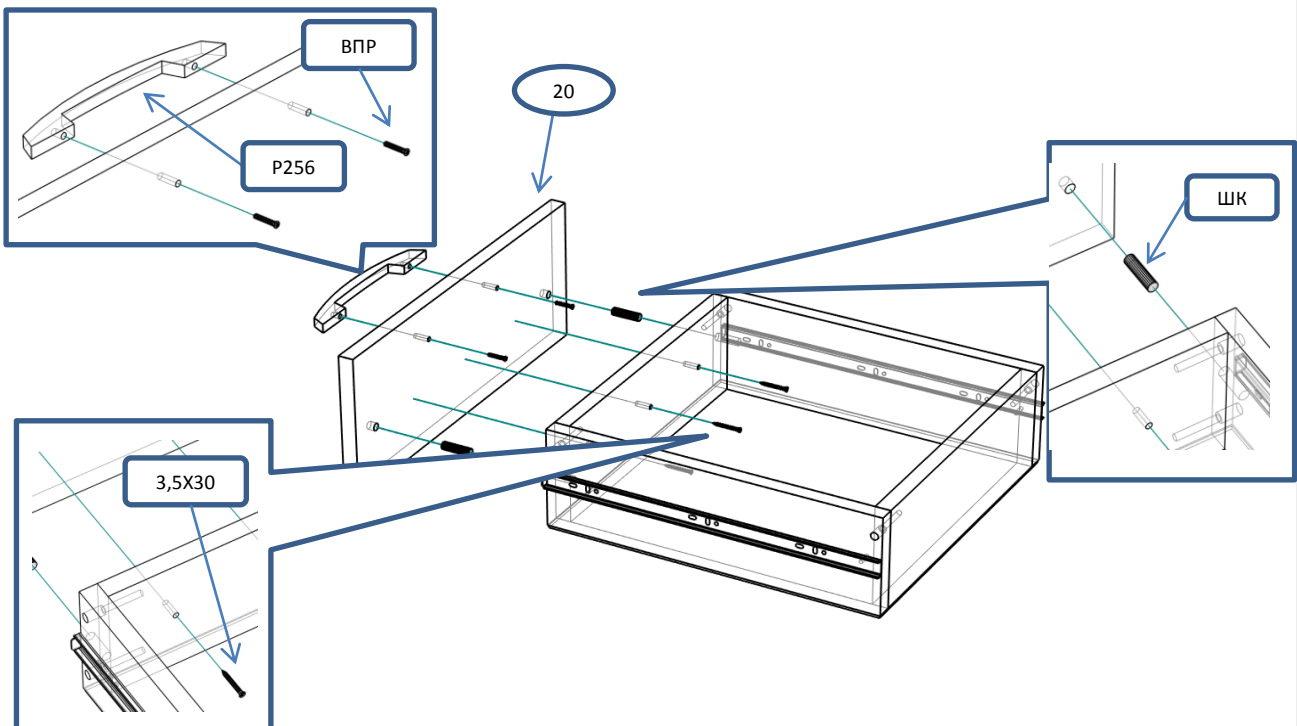
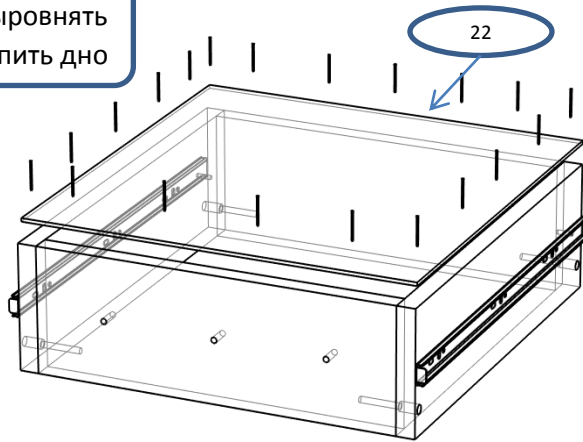
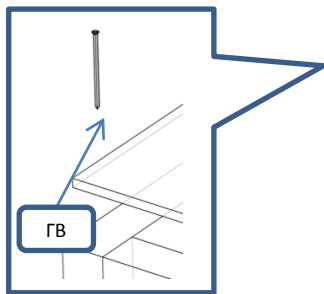
| Стол-трюмо ЛДСП (Ч-402) |   |        |              |                       |          |        |
|-------------------------|---|--------|--------------|-----------------------|----------|--------|
| Фурнитура               |   |        | Спецификация |                       |          |        |
| Обозн.                  | наименование                            | кол-во | №            | наименование          | размер   | кол-во |
| К50                     | Конфирмат 6,3х50                        | 28     | 1            | столешня              | 1100х500 | 1      |
| К70                     | Конфирмат 6,3х70                        | 13     | 2            | дно тумбы             | 500х300  | 1      |
| ЭК                      | Эксцентрик                              | 16     | 3            | крышка                | 300х273  | 1      |
| ШЭ5                     | Шток                                    | 16     | 4            | ножка                 | 150х50   | 2      |
| ПД                      | Полкодержатель ДСП                      | 8      | 5            | щит                   | 1099х650 | 1      |
| ПДС                     | Полкодержатель стягивающий              | 8      | 6            | бок верх              | 628х253  | 2      |
| ВПС                     | Винт полкодержателя стяг. 6,3х13        | 8      | 7            | полка верх            | 267х252  | 2      |
| ШК                      | Шкант                                   | 14     | 8            | бок стола             | 775х476  | 1      |
| 3,5х16                  | Саморез 3,5х16                          | 44     | 9            | бок тумбы             | 726х476  | 2      |
| 3,5х30                  | Саморез 3,5х30                          | 6      | 10           | з ст тумбы            | 726х267  | 1      |
| 4х40                    | Саморез 4х40                            | 2      | 11           | полка                 | 784х430  | 1      |
| ГВ                      | Гвоздь 2х20                             | 20     | 12           | царга                 | 784х350  | 1      |
| ЗС                      | Заглушка смклщ                          | 5      | 13           | полка пд              | 450х264  | 2      |
| УСД                     | Уголок с саморезом для ДВП              | 8      | 14           | бок ящика малого      | 250х70   | 4      |
| ОП30                    | Опора регулируемая 30мм                 | 2      | 15           | стенка ящика малого   | 215х70   | 4      |
| НГ                      | Ножка-гвоздь                            | 2      | 16           | бок ящика большого    | 400х100  | 2      |
| ПН                      | Петля накладная                         | 4      | 17           | стенка ящика большого | 727х100  | 2      |
| УП                      | Установочная площадка петли             | 4      | 18           | дверь верх            | 296х226  | 1      |
| Р128                    | Ручка 128 мм                            | 5      | 19           | дверь                 | 296х720  | 1      |
| НШ25                    | Направляющие п/в 250мм                  | 2      | 20           | фас ящ                | 296х106  | 2      |
| ОЧ25                    | Направляющие п/в 250мм (ответная часть) | 2      | 21           | фас ящ                | 797х130  | 1      |
| НШ40                    | Направляющие п/в 400мм                  | 4      | 22           | дно ящ                | 245х248  | 2      |
| ОЧ40                    | Направляющие п/в 400мм (ответная часть) | 4      | 23           | дно ящ                | 741х382  | 1      |
| ЕВ11                    | Евровинт потай 6,3х11                   | 24     |              |                       |          |        |
| ВПр                     | Винт потай для ручек 4х20               | 10     |              |                       |          |        |



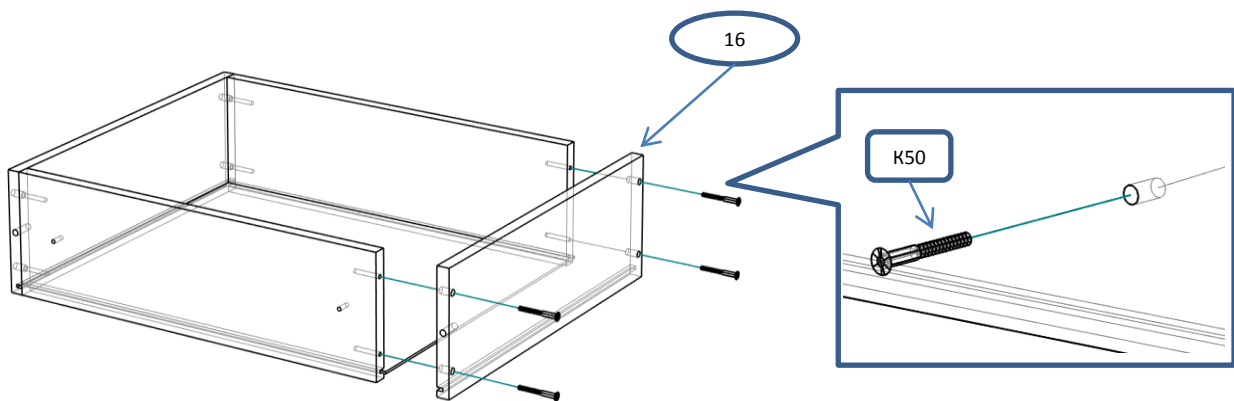
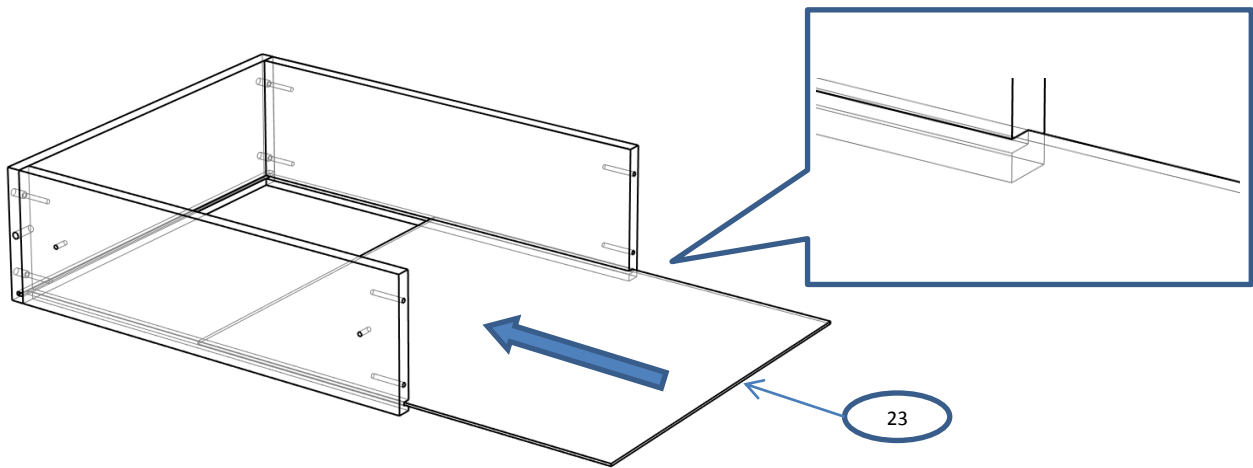
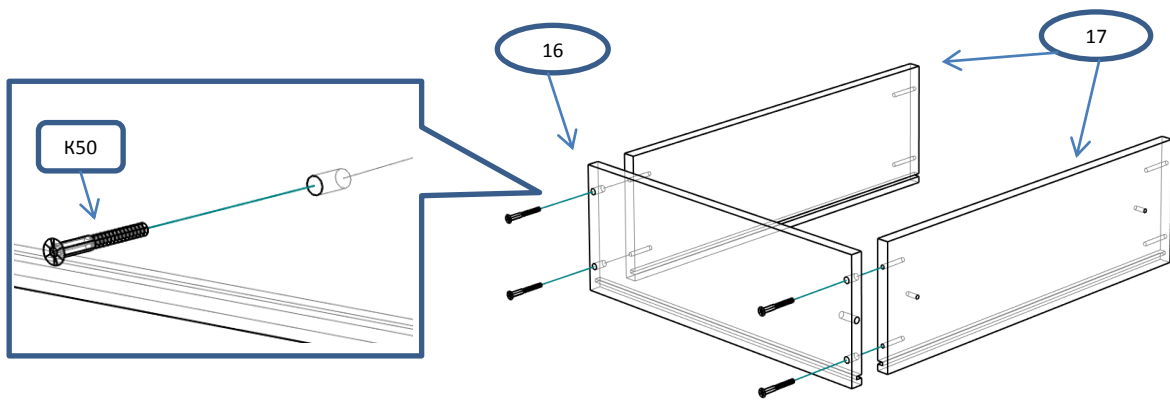
# Сборка ящика малого



! С помощью рулетки выровнять диагонали ящика и закрепить дно

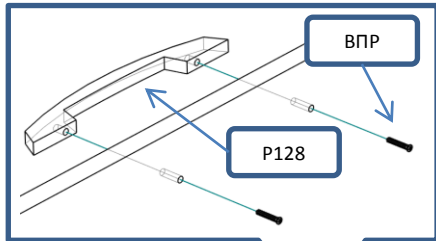
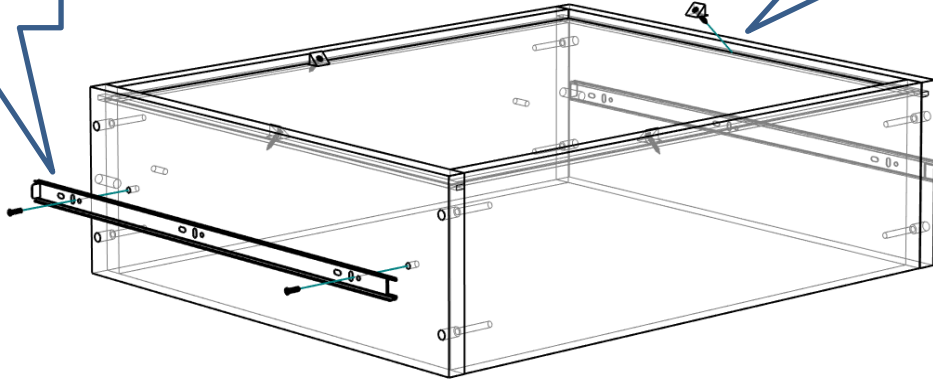
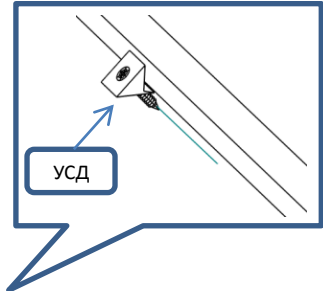
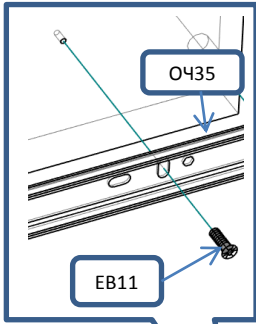


Сборка ящика большого

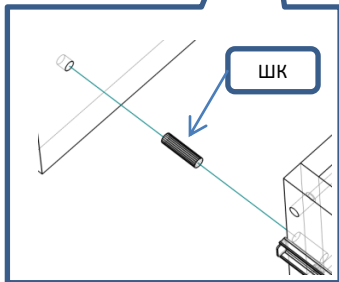
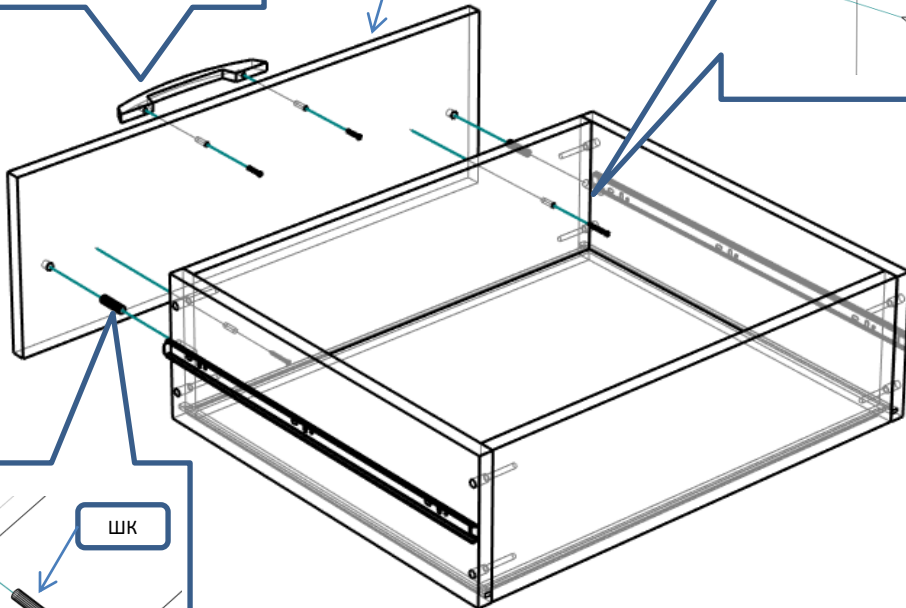
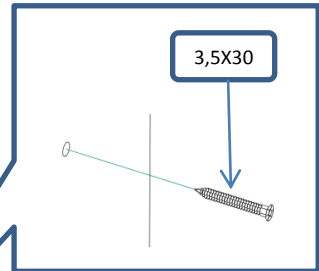


# Сборка ящика большого

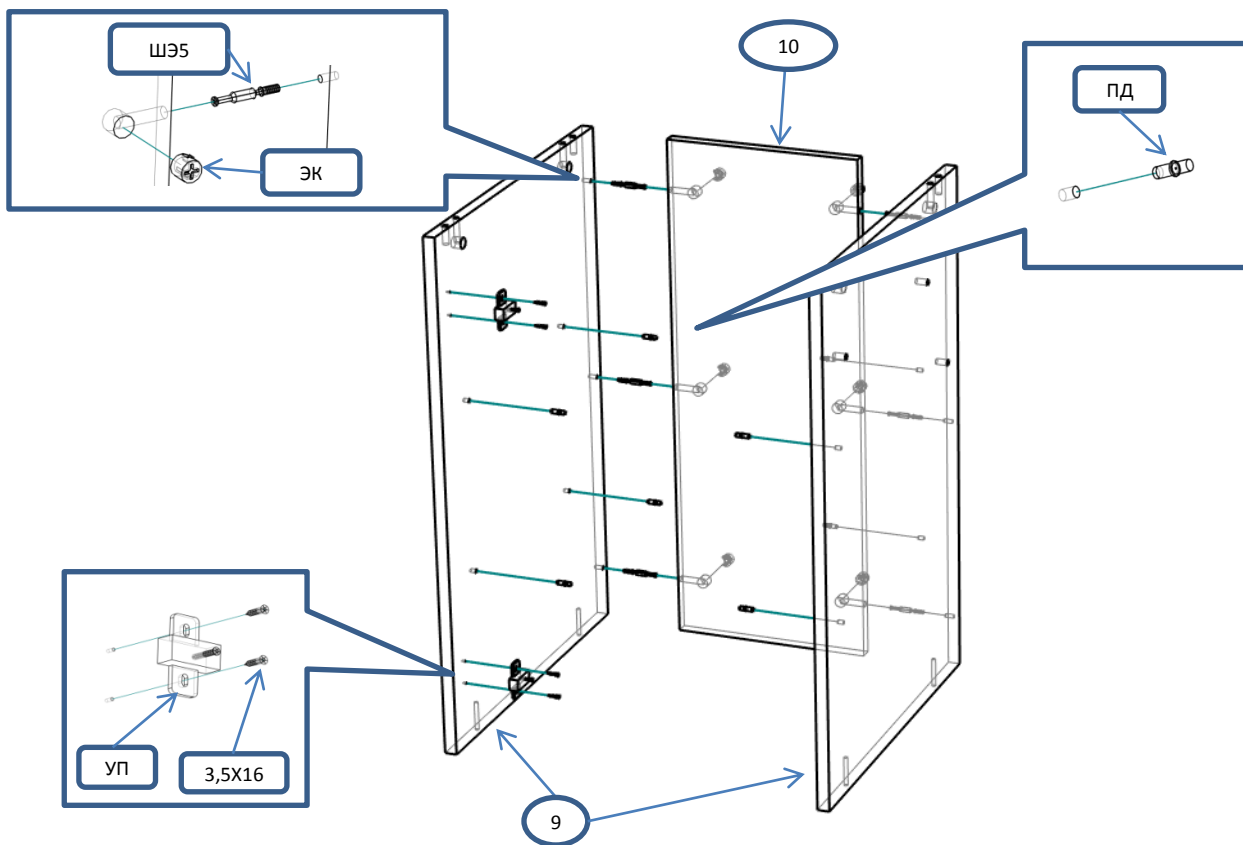
! С помощью рулетки выровнять диагонали ящика и закрепить дно



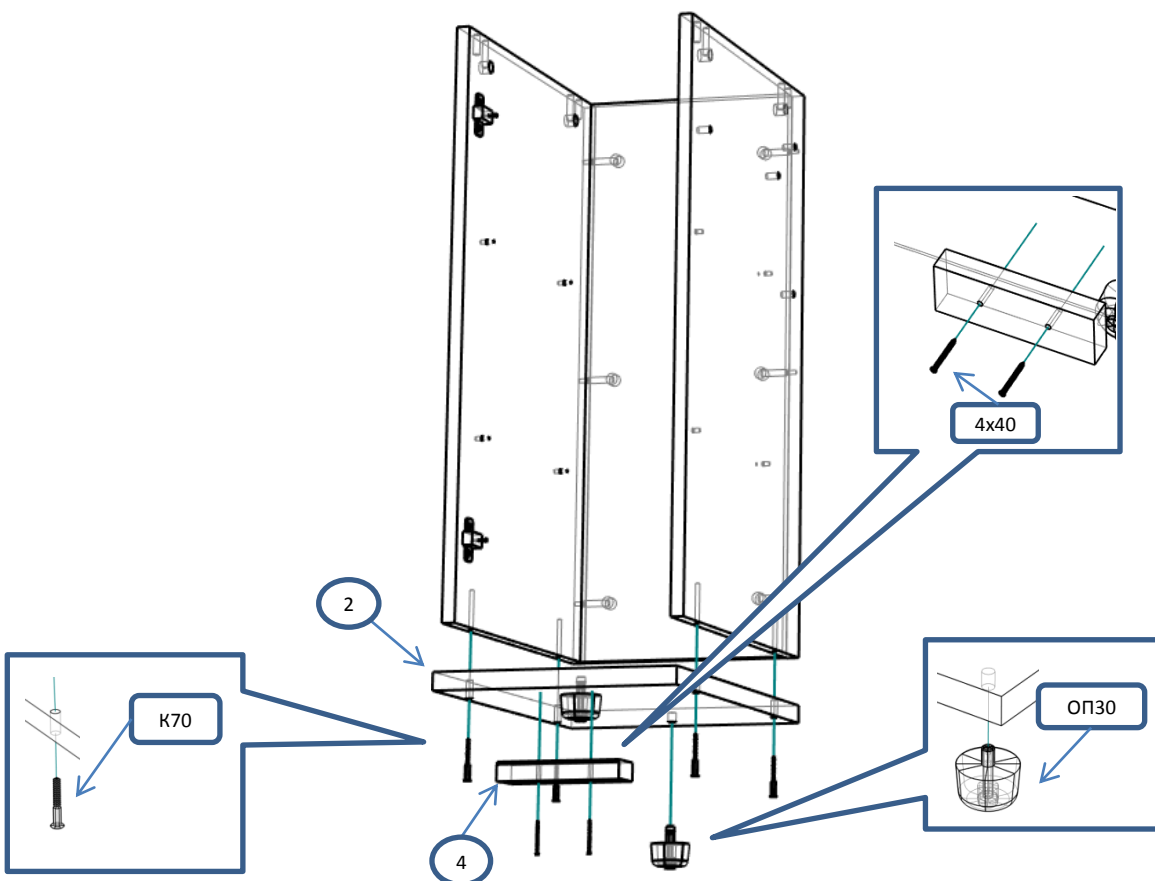
21



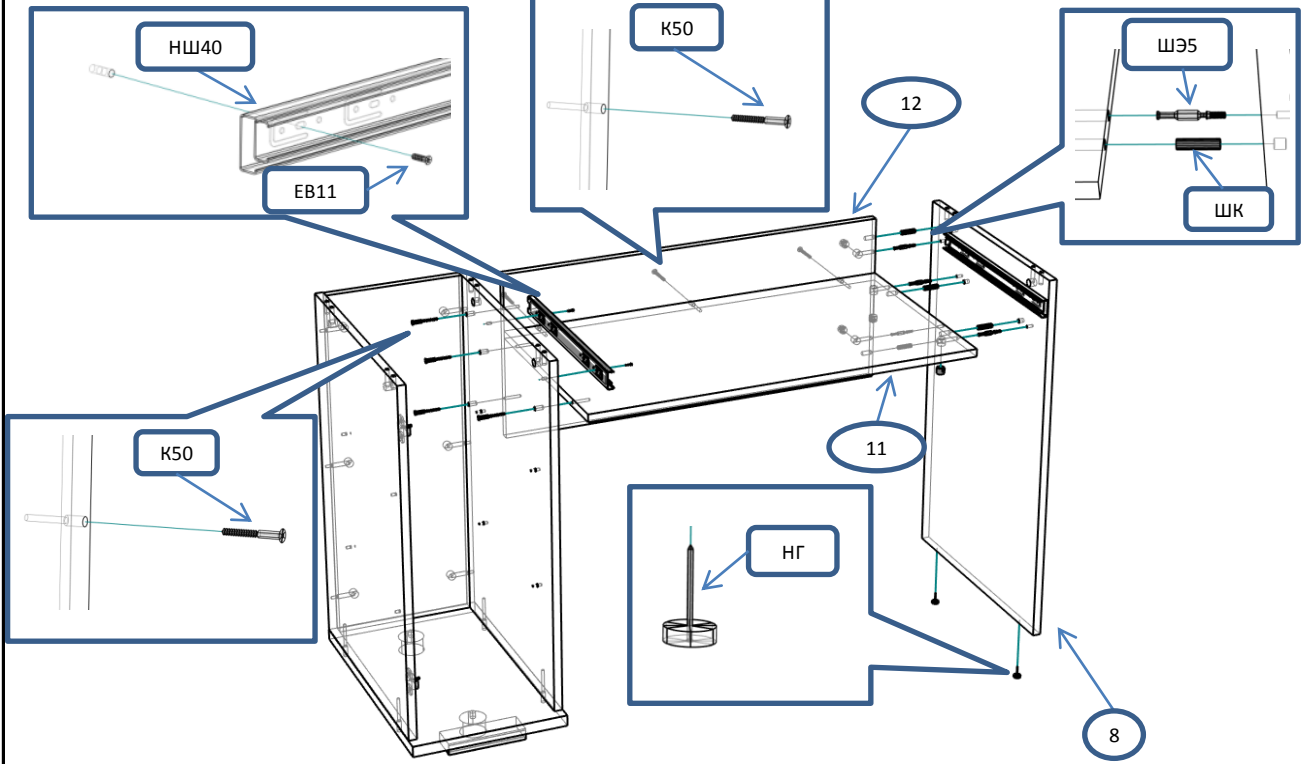
Шаг 1



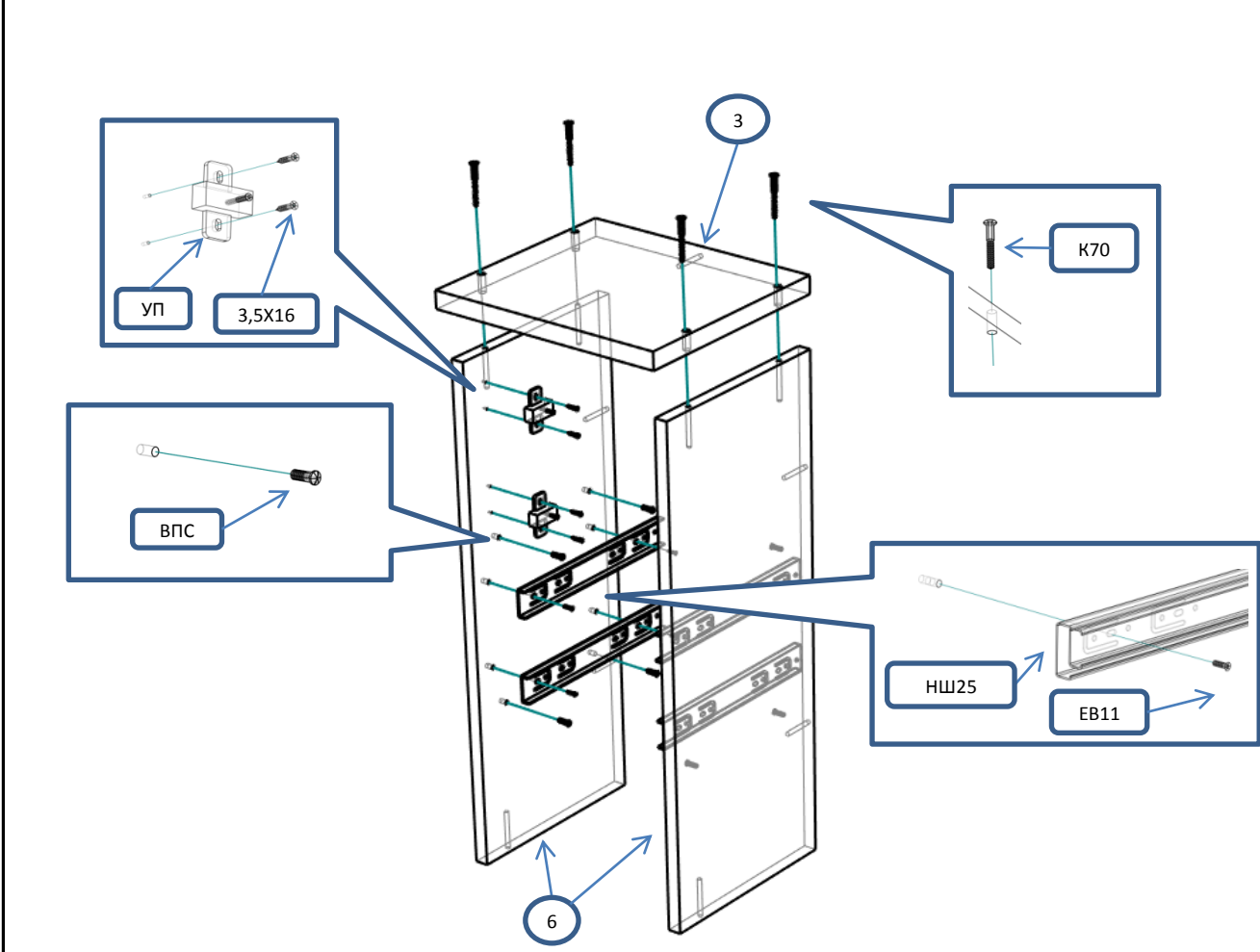
Шаг 2



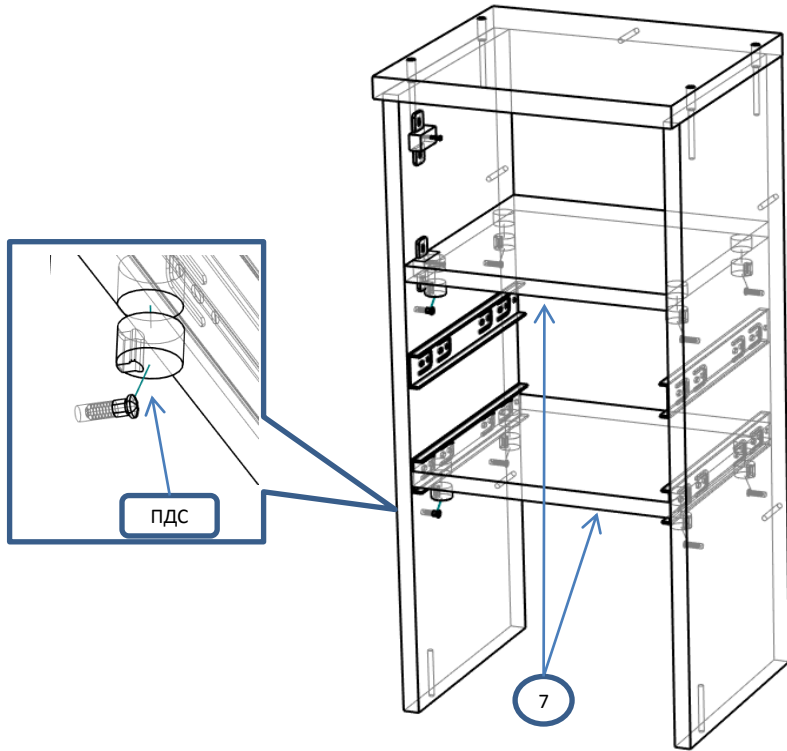
Шаг 3



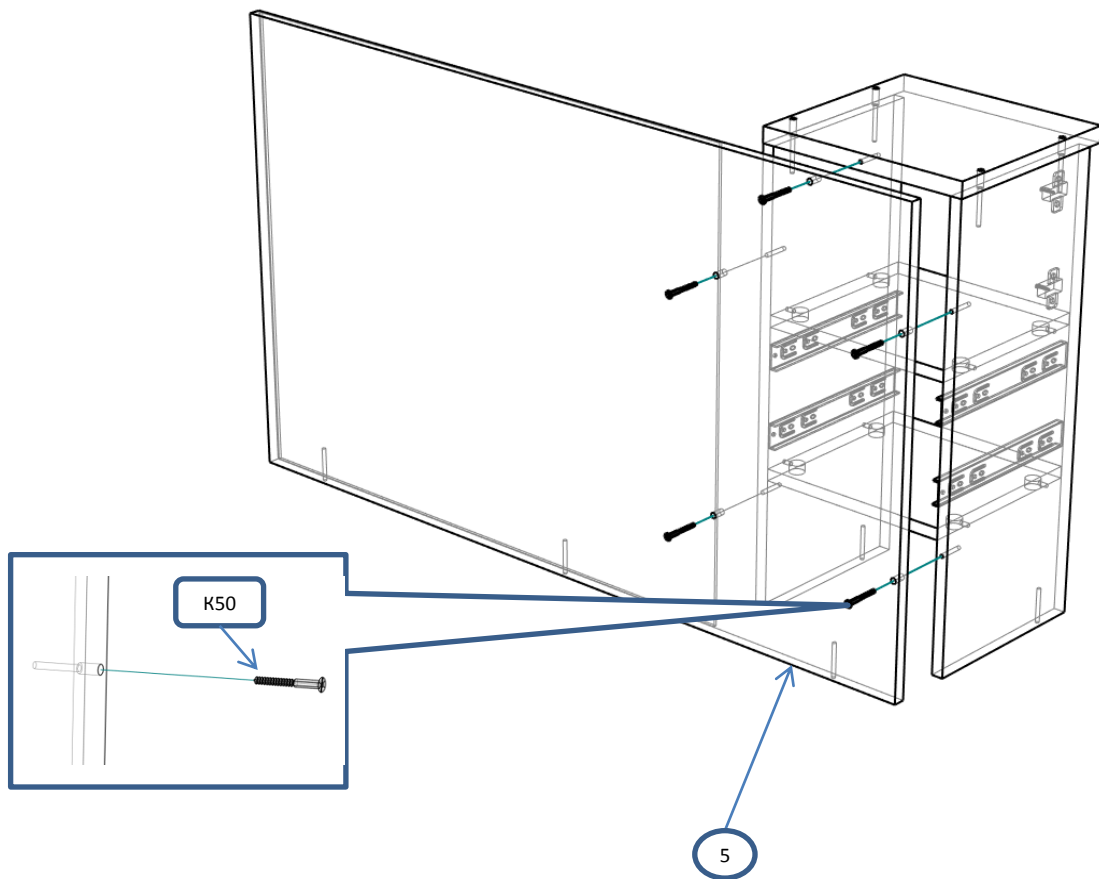
Шаг 4



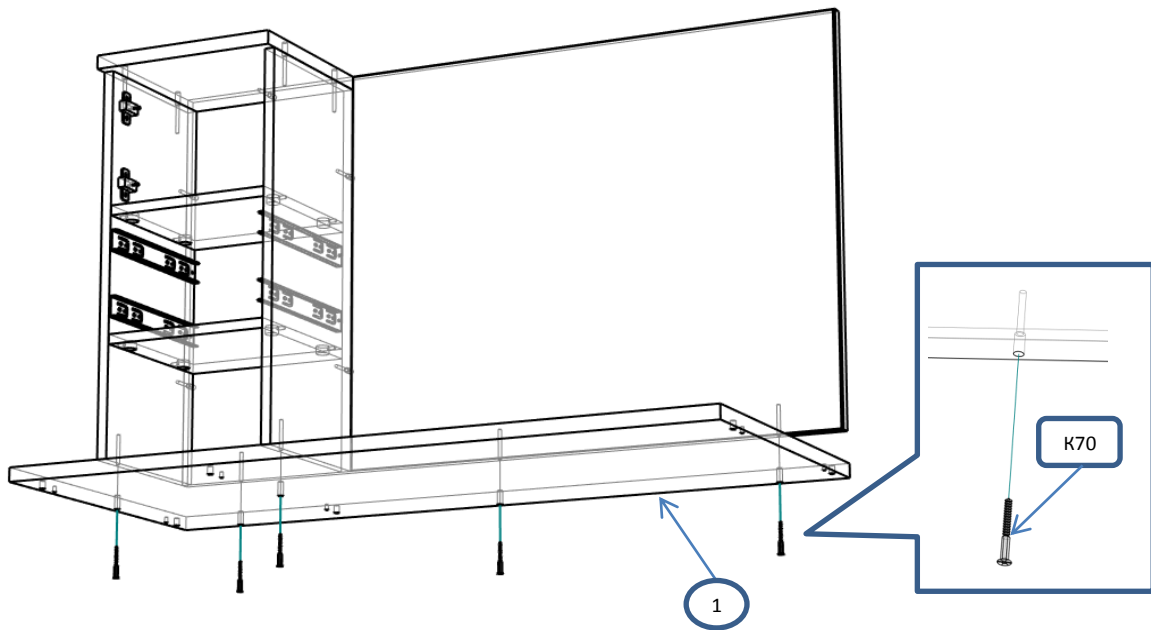
Шаг 5



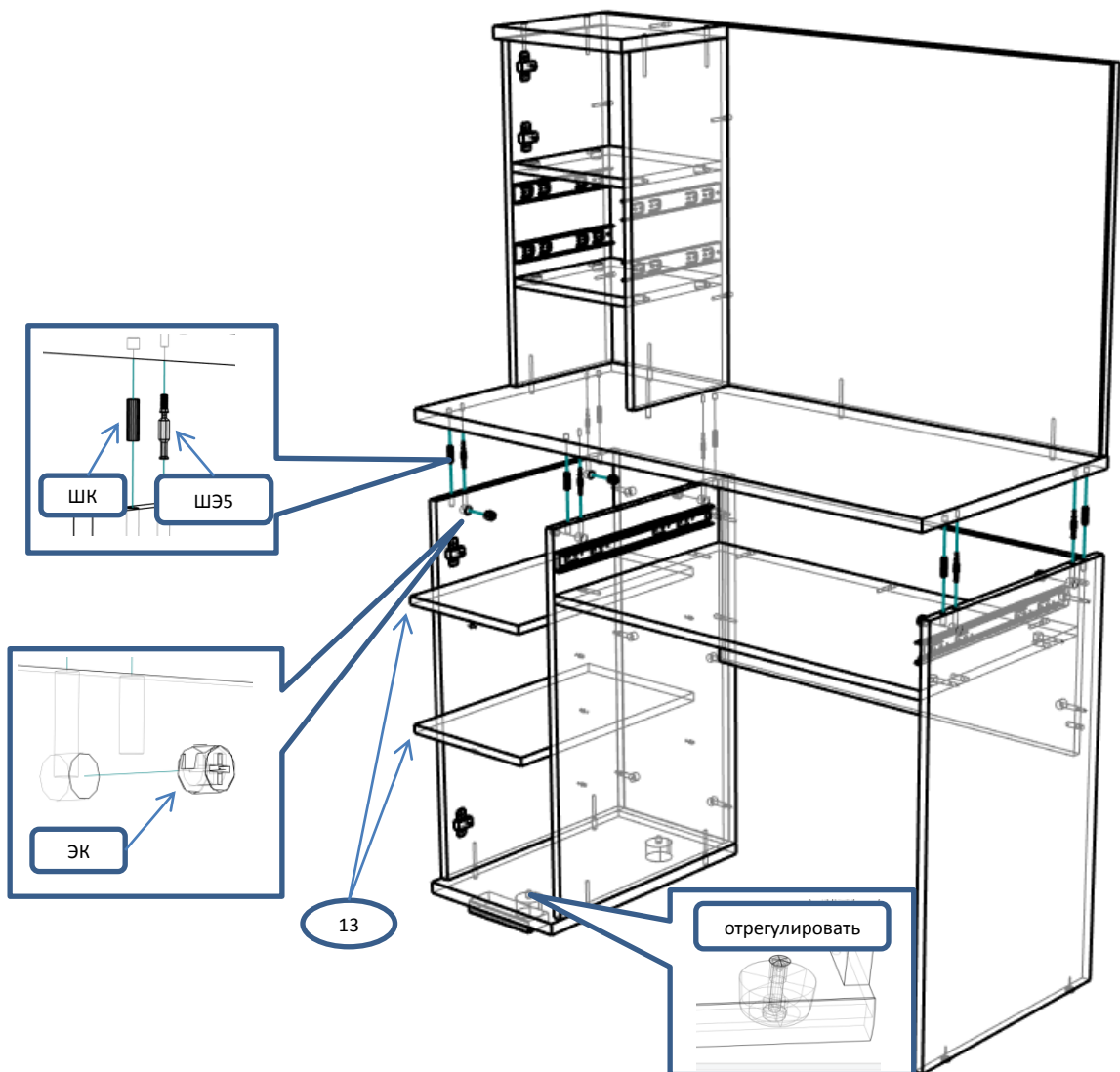
Шаг 6



Шаг 7



Шаг 8





Шаг 9

