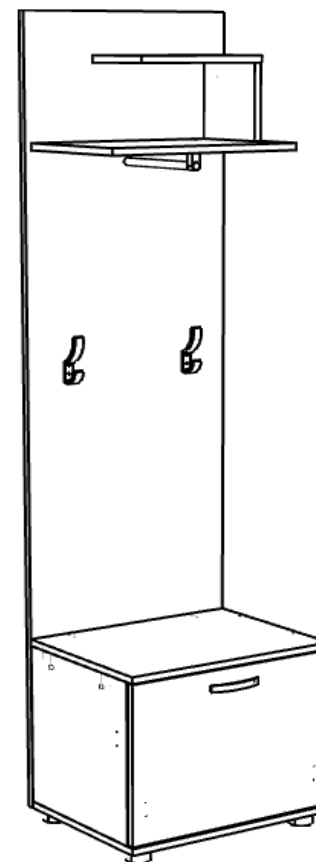










Мебельная фабрика  
**ПОРТА**  
Санкт - Петербург

Инструкция по сборке



**Вешалка (Ш=500)**  
**(Арт.Ш-04)**

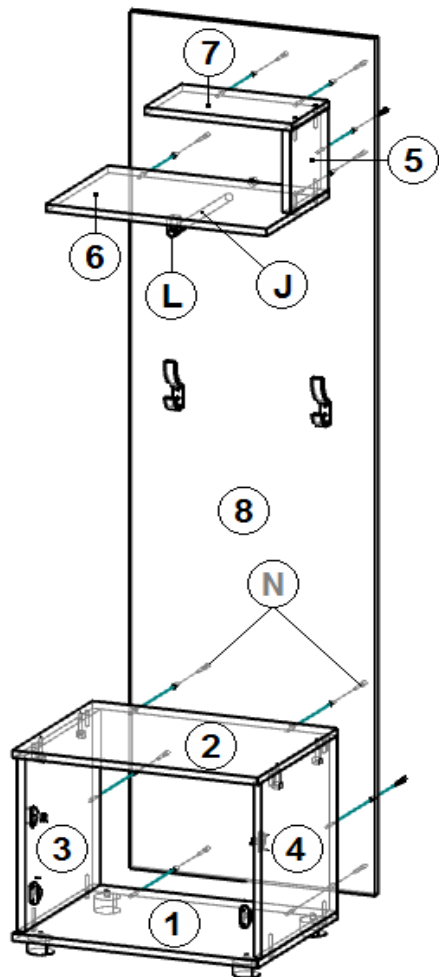
Фурнитура

Обозначение	Изображение	Наименование фурнитуры	К-во шт.	Ед.изм.
A 96 мм		Ручка - скоба (перфорированная)	1	шт.
B_2		Меб.петля вкладная с ответной частью	2	шт.
D		Ножка мебельная "Бали" (круглая)	4	шт.
G		Газлифт	1	шт.
J		Труба-хром 16 мм <b>L=285 мм</b>	1	шт.
K		Держатель к трубе 16 мм	1	шт.
L		Заглушка к трубе 16 мм	1	шт.
M		Эксцентрик	4	шт.
N1		Евровинт 6,3 x 50	19	шт.
O		Шкант	4	шт.
R1		Саморез 3,5x16	12	шт.
R2		Саморез 3,5x30	4	шт.
V1		Крючок (малый)	2	шт.
X		Стяжка м/с	2	шт.

#### Этап 4

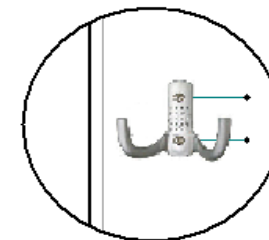
4.1. Присоединить **Деталь №8** к **Деталям №1,2,3,4,5,6,7** с помощью евровинтов **N**;

4.2. Установить Штангу (**J**) в отверстие на **Детали №8** и закрепить ее в штангодержателе (**K**) с помощью винта; установить заглушку (**L**) для штанги;



#### Этап 1 (продолжение)

1.5. Установить на **Деталь №8** Крючки (**V1**) при помощи саморезов **R1 3,5 x 16**;



1.6. Установить на боковины (**Детали №3,4**) Газ-лифты (**G**) при помощи саморезов **R1 3,5 x 16**;

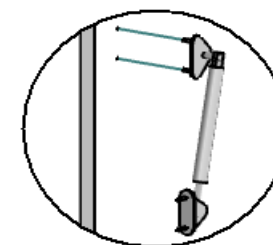
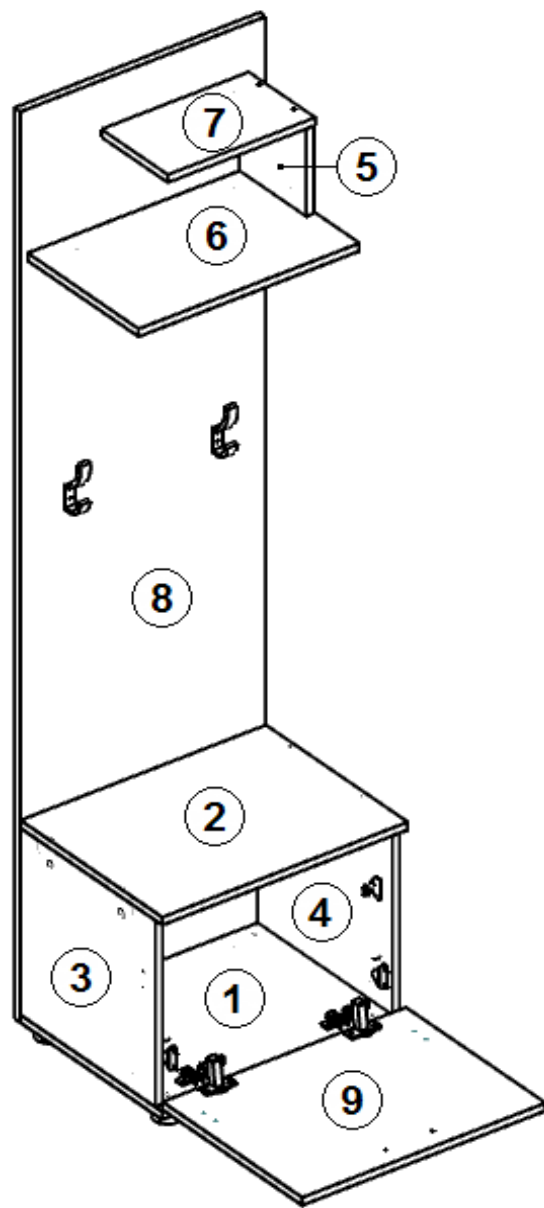


Схема сборки



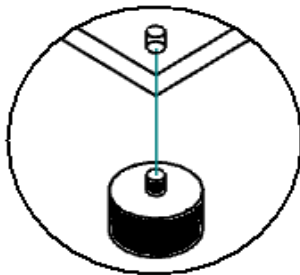
Детализровка

Номер детали	Размер	Наименование	Кол-во шт.	Ед.изм.
1,2	499x384	крышка,дно	2	шт.
3,4	384x364	бок тумбы	2	шт.
5	180x180	бок полок	1	шт.
6	450x300	полка	1	шт.
7	300x180	полка	1	шт.
8	1871x499	стенка	1	шт.
9	377x495	дверь	1	шт.

## Этап 1

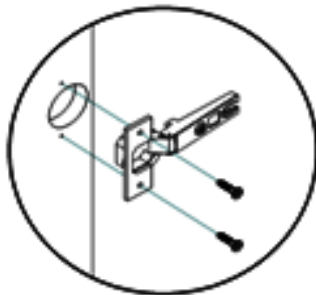
### 1. Установить фурнитуру

1.1. Установить меб. ножки **D** на **Деталь №1**;



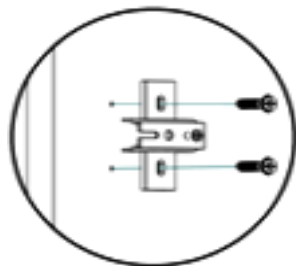
1.2. Установить на **Деталь №9**

меб. петли **B2** при помощи саморезов **R1** 3,5 x 16



1.3. Установить на **Деталь №1**

ответные части от меб. петель при помощи саморезов **R1** 3,5 x 16;



1.4. Закрепить держатель для штанги (**K**) на полку (**Деталь №6**):

а) закрепить втулку с помощью самореза;  
б) установить держатель и закрепить его с помощью винта.



## Этап 5

5.1. Установить дверь (**Деталь №9**) и закрепить меб. петли с помощью регулировочных винтов;

5.2. Прикрепить Газ-лифт (**G**) на **Деталь №9**

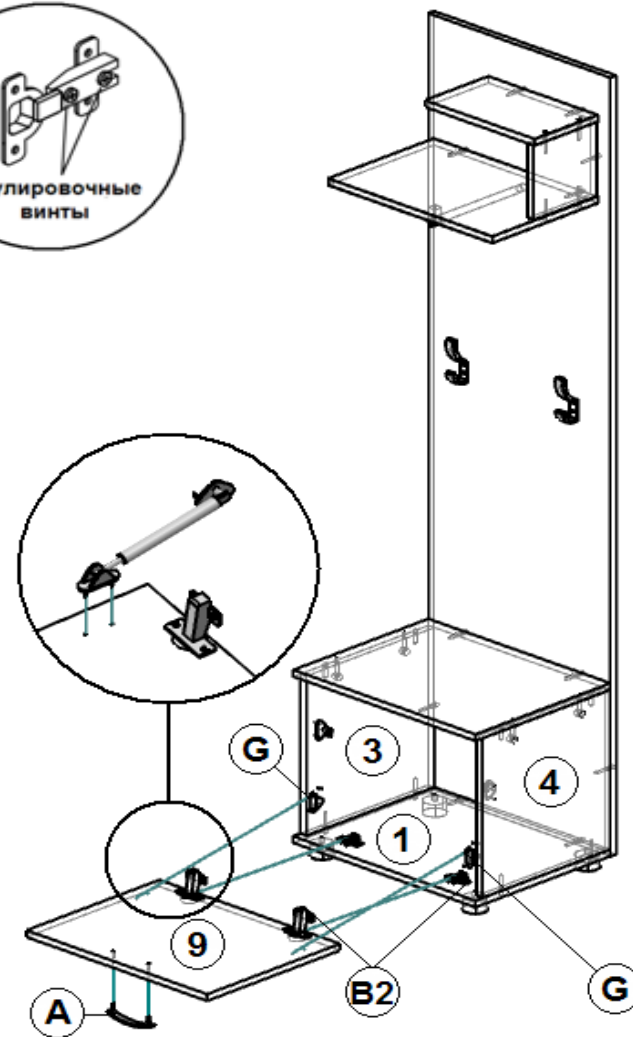
при помощи саморезов **R1** 3,5 x 16;

5.3. Закрепить ручку **A** при помощи винтов.

5.4. Отрегулировать дверь с помощью регулировочных винтов.

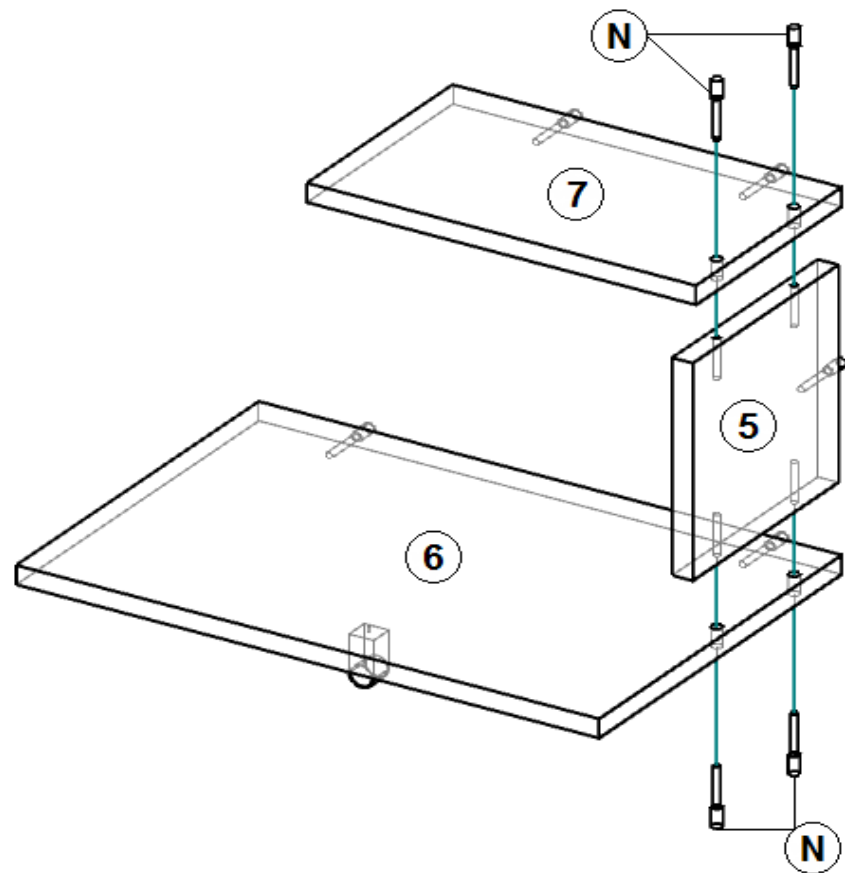


Регулировочные  
винты



## Этап 2

2.1. Присоединить полки (Детали №6,7) к Детали №5 (с помощью евровинтов N);



## Этап 3

3.1. Присоединить дно (Деталь №1) к Деталям №3,4 (с помощью евровинтов N);

3.2. Присоединить Деталь №2 к Деталям №3,4 с помощью эксцентриков M и шкантов O;

