

Кровать Общий вид

Спецификация

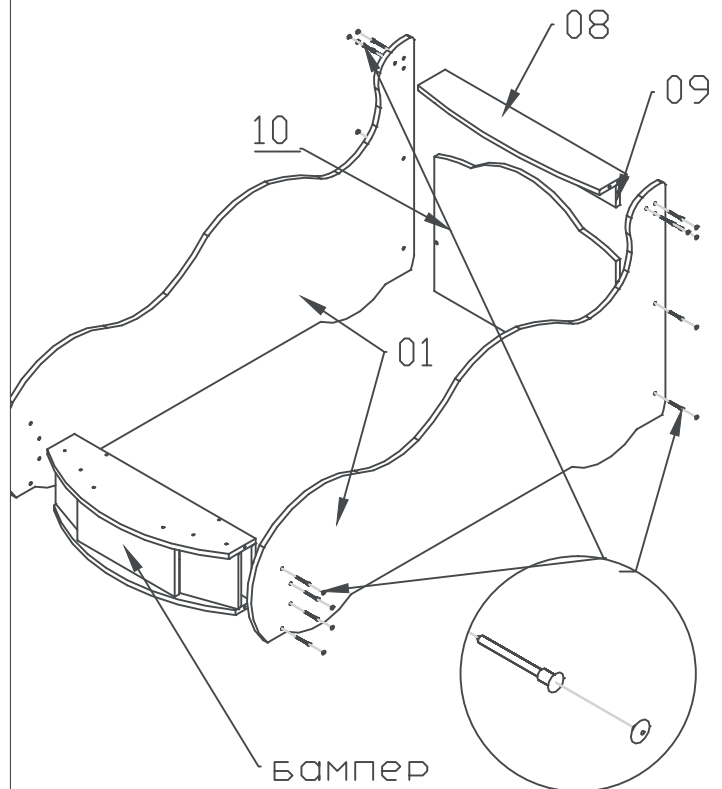
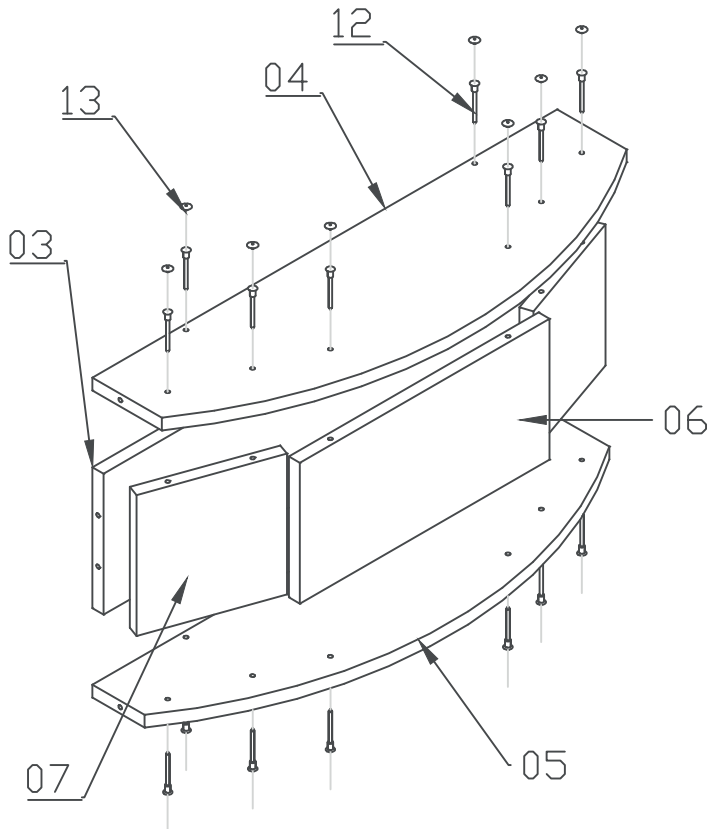
№	Наименование	Размер	Кол
01	Боковина основание	1530*785	2
02	Боковина внутр. панель	1328*208	2
03	Бампер зад	176*670	1
04	Бампер верх	210*670	1
05	Бампер низ	185*670	1
06	Бампер перед	176*360	1
07	Бампер бока	176*166	2
08	Спойлер	135*670	1
09	Спойлер низ	70*670	1
10	Спинка	540*670	1
11	Донце(ДВП)	1362*665	1

Комплектующие

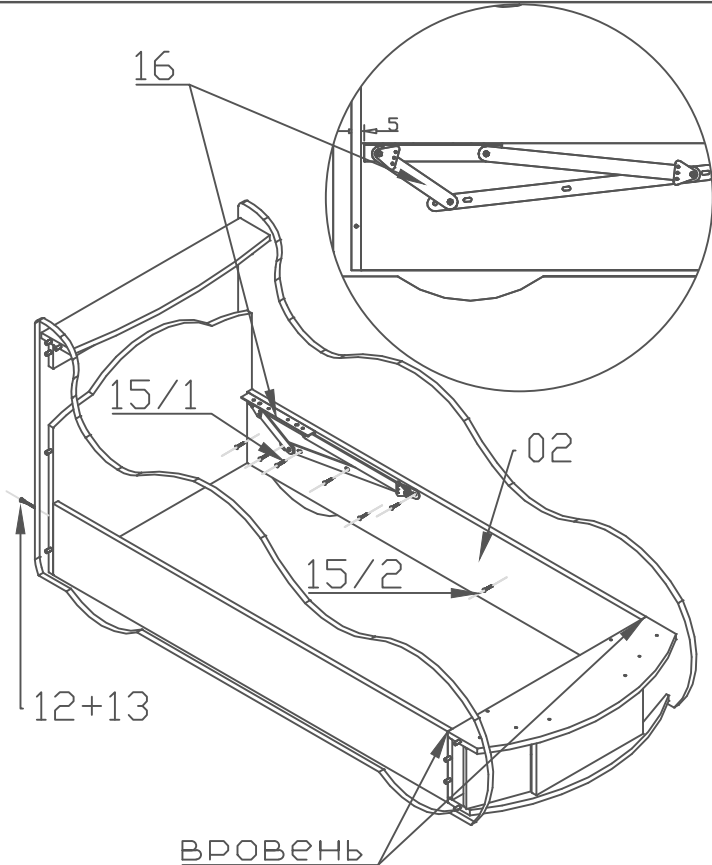
12	Стяжки меб.	6,3*50	36
13	Заглушка	*	28
14	Саморез	4,5*25	26
15/1	Саморез	4,5*32	24
15/2	Саморез	4*30	8
16	Механизм трансформ.	*	1
17	Пружины	*	2
18	Матрас	655*1590	1

1. Собрать бампер. Зад(03) + верх(04) + низ(05) + перед(06) + бока(07) на стяжки(12) + сверху заглушки(13)

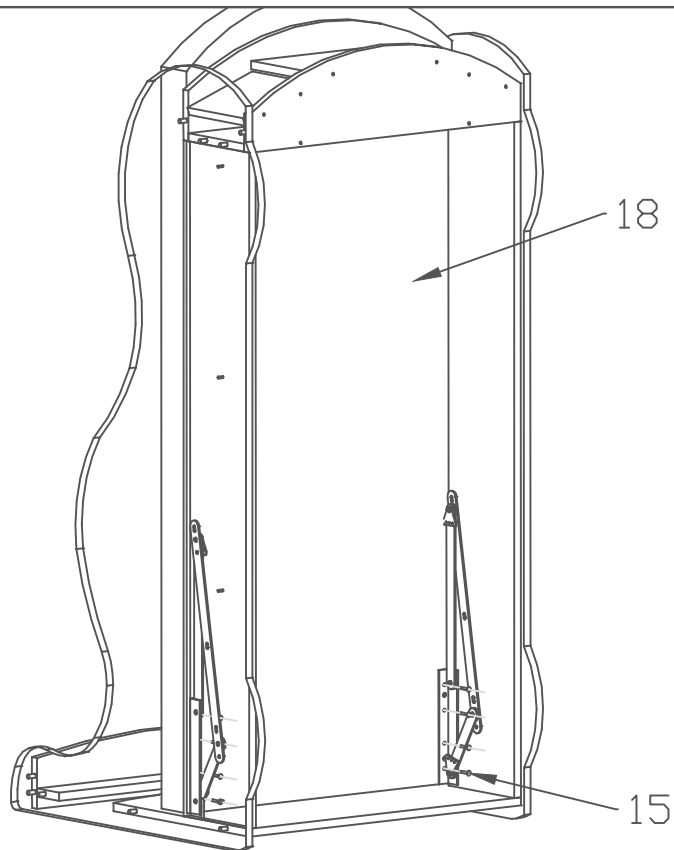
2. Собрать каркас. Боковины(01) + спойлер верх(08) низ(09) + спинка(10) + бампер, на стяжки(12) + заглушки(13)



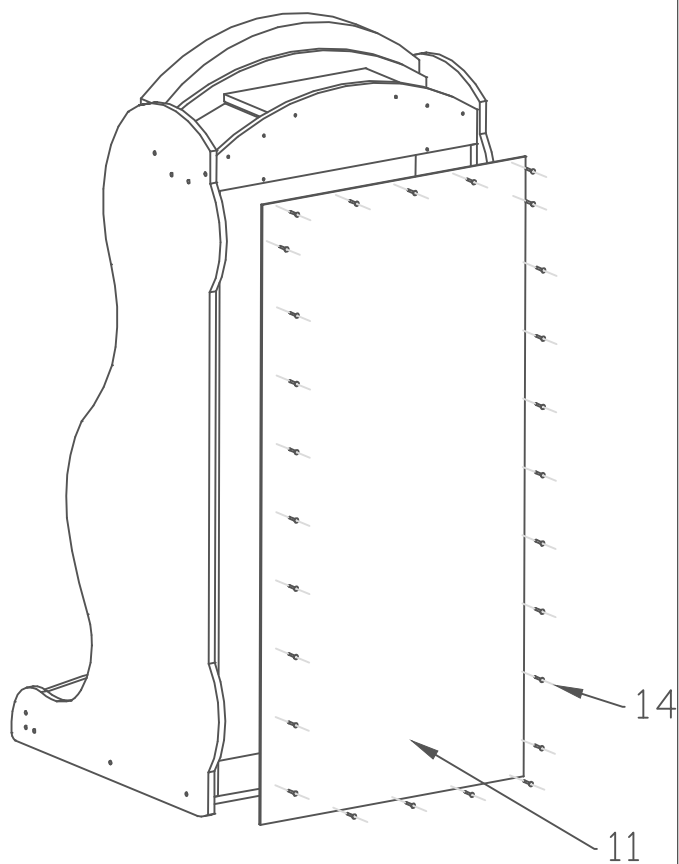
3. Вставить панель(02) между спинкой и бампером, торцевым отверстием назад. Прикрутить к спинке стяжками(12) с заглушками(13) к боковине саморезами(15/2). Прикрутить механизм(16) по наметке на саморезы(15/1). Верхняя площадка параллельно панели(02), задний край на 5мм от спинки.



4. Поставить кровать на спинку, вставить матрас(18), упереть его в спинку, равномерно между боковинами и придерживая с другой стороны прикрутить к механизмам на саморезы(15/1). ВНИМАНИЕ!!! во избежании поломок собирать вдвоем.



5. Прикрутить донце(11) на саморезы(14) по периметру. В торцы бок. панелей спинки и бампера. Саморезы должны попадать ровно в середину торца панели.



6. Поднять матрас(18) и удерживая в поднятом состоянии установить пружины(17) на механизмы(16).

