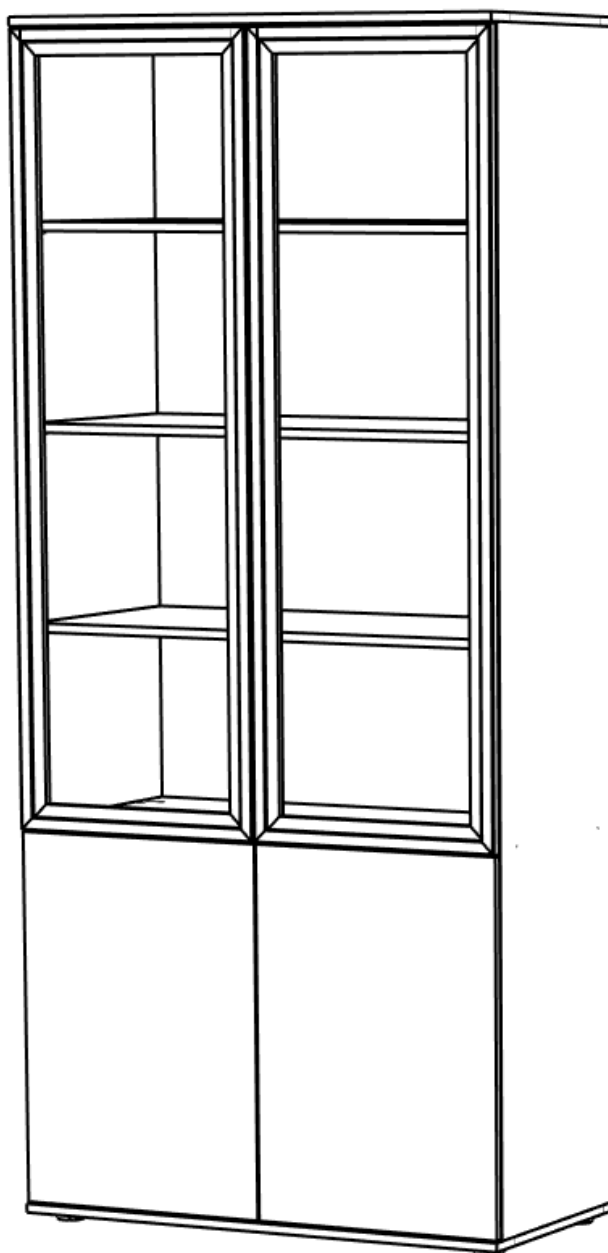
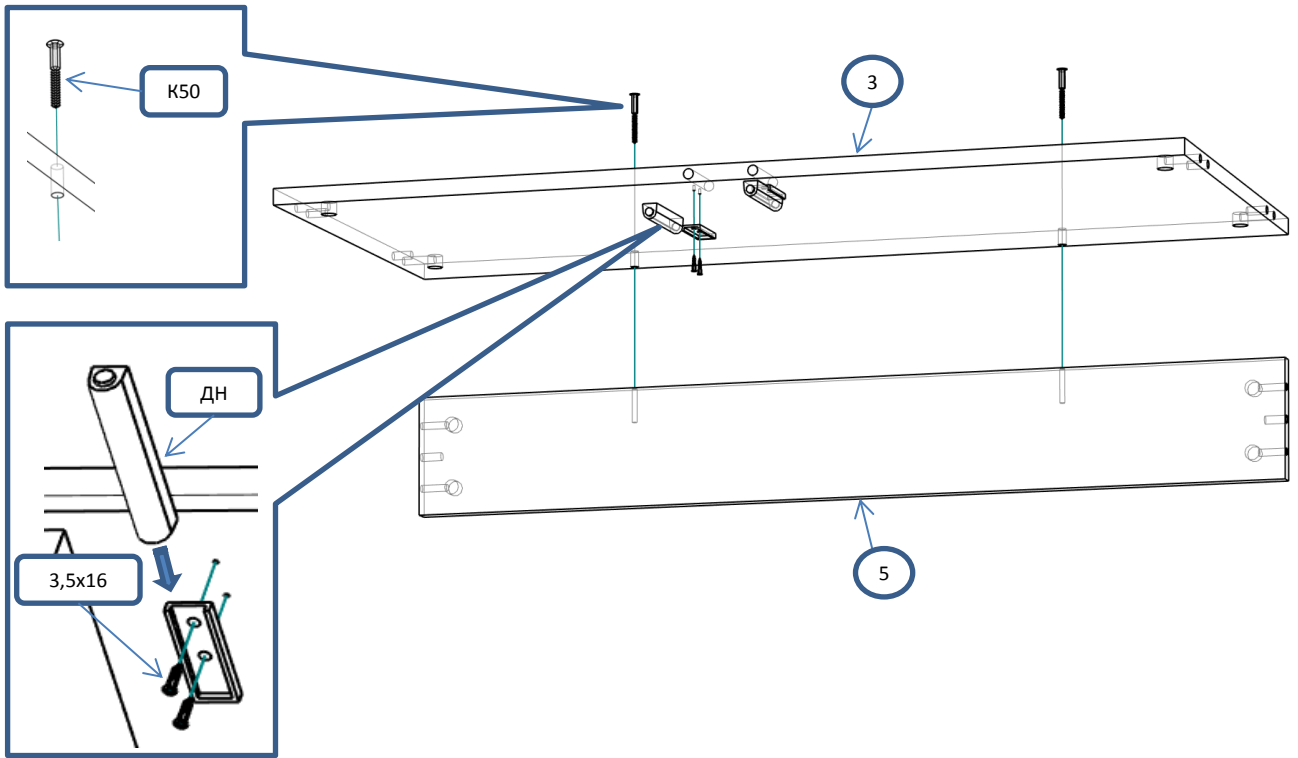


ЭВС 216 Шкаф витрина 2 ств 5 полок

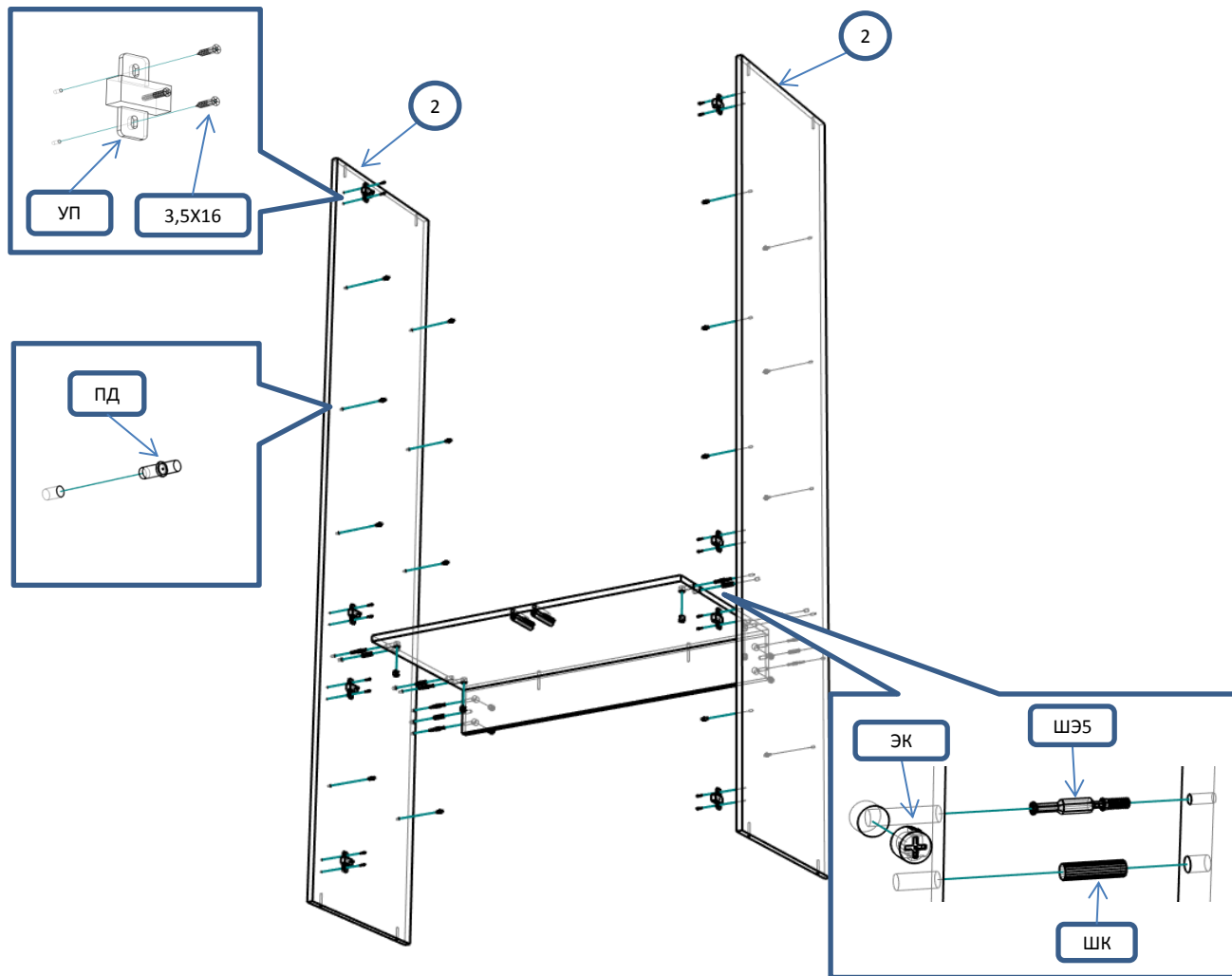
Фурнитура			Спецификация			
Обозн.	наименование	кол-во	№	наименование	размер	кол-во
К50	Конфирмат 6,3x50	10	1	крышка,дно	938x468	2
ЭК	Эксцентрик	8	2	бок	2070x450	2
ШЭ5	Шток	8	3	полка	906x450	1
ШК	Шкант	6	4	полка пд	903x447	4
ПД	Полкодержатель ДСП	16	5	царга	906x120	1
3,5x16	Саморез 3,5x16	36	6	дверь	663x466	2
4,2x16	Саморез 4,2x16	8	7	дверь стекло	1398x466	2
3,5x30	Саморез 3,5x30	4	8	полик	2100x467	2
ГВ	Гвоздь 2x20	80				
ЗС	Заглушка смклщ	4				
ЗПЭ	Заглушка пвх на эксцентрик	8				
ЗПС	Заглушка пвх на стяжку	2				
ЗП10	Заглушка пвх 10 мм	4				
ОП17	Опора регулируемая 17 мм	4				
ПН	Петля накладная	8				
УП	Установочная площадка петли	8				
ДВ	Демпфер врезной(PUSH TO OPEN)	2				
ДН	Демпфер накладной(PUSH TO OPEN)	2				
СПД	Соединительный профиль для ДВП 1386мм	1				
СПД	Соединительный профиль для ДВП 548мм	1				



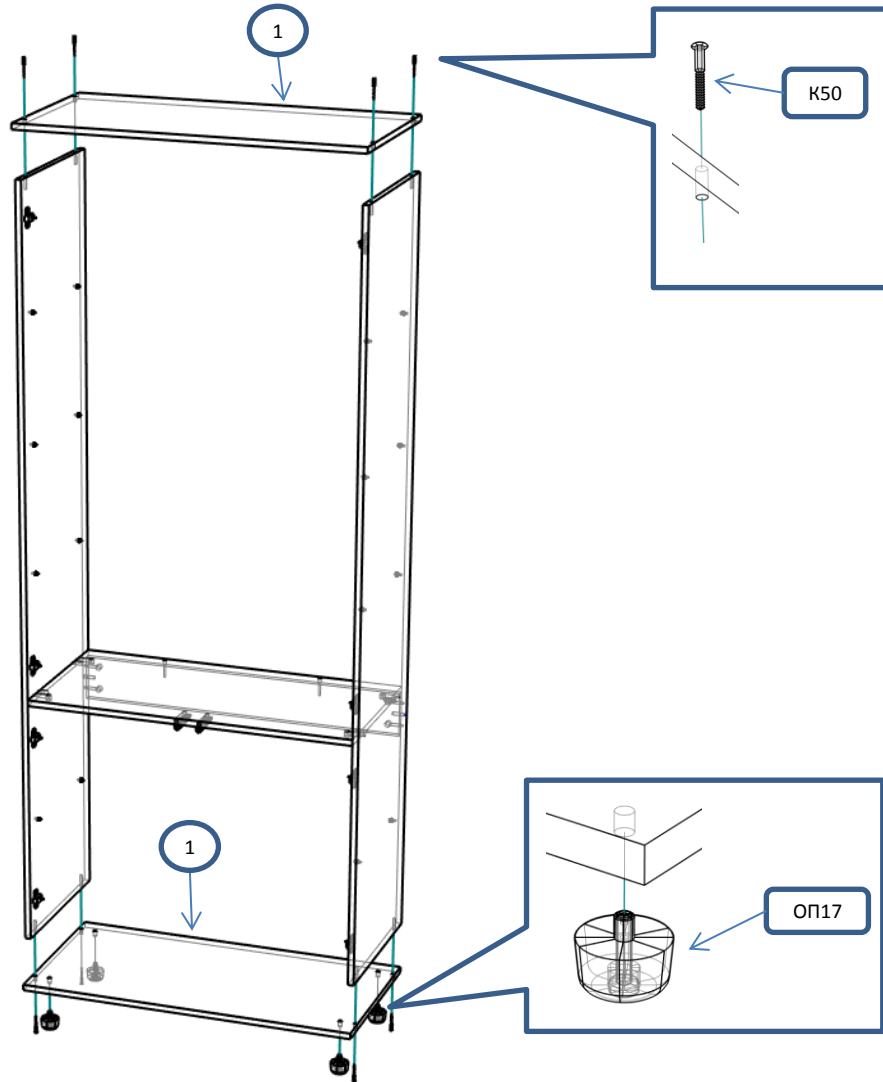
Шаг 1



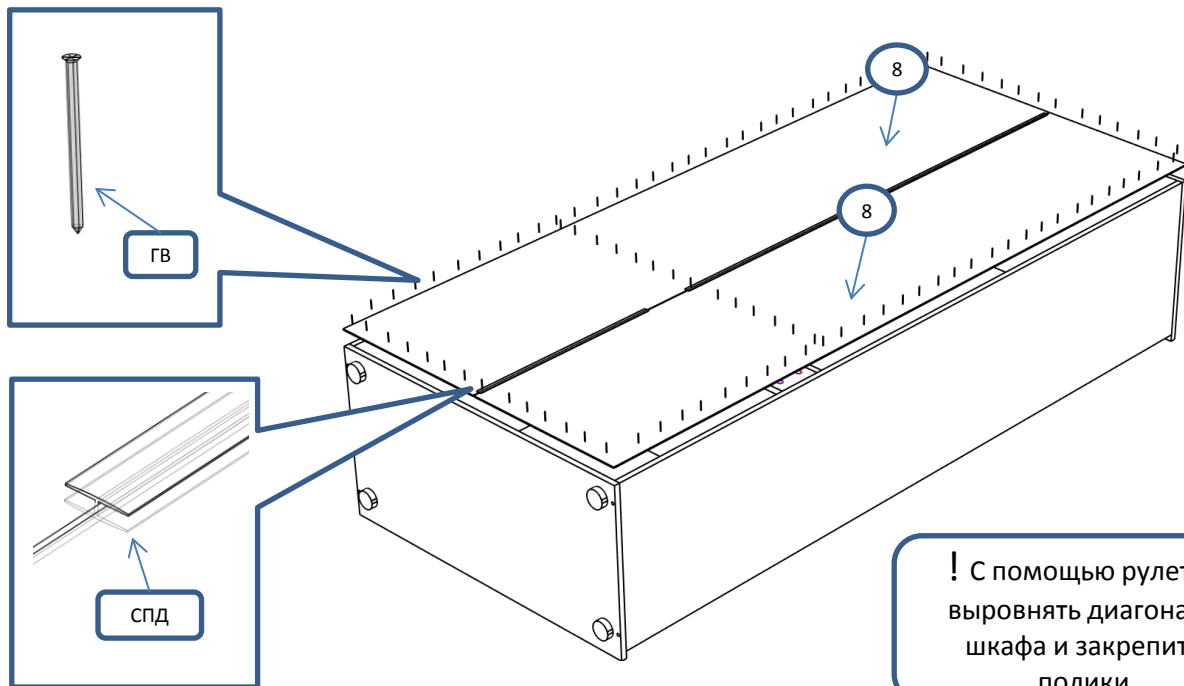
Шаг 2



Шаг 3



Шаг 4



**!** С помощью рулетки  
выровнять диагонали  
шкафа и закрепить  
полки

Шаг 5

