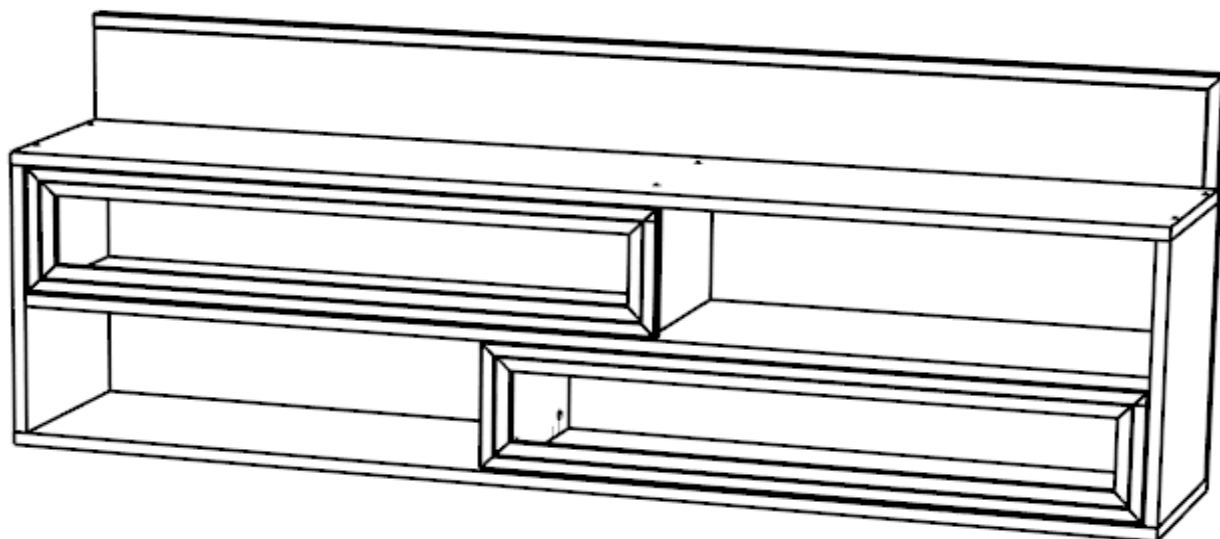
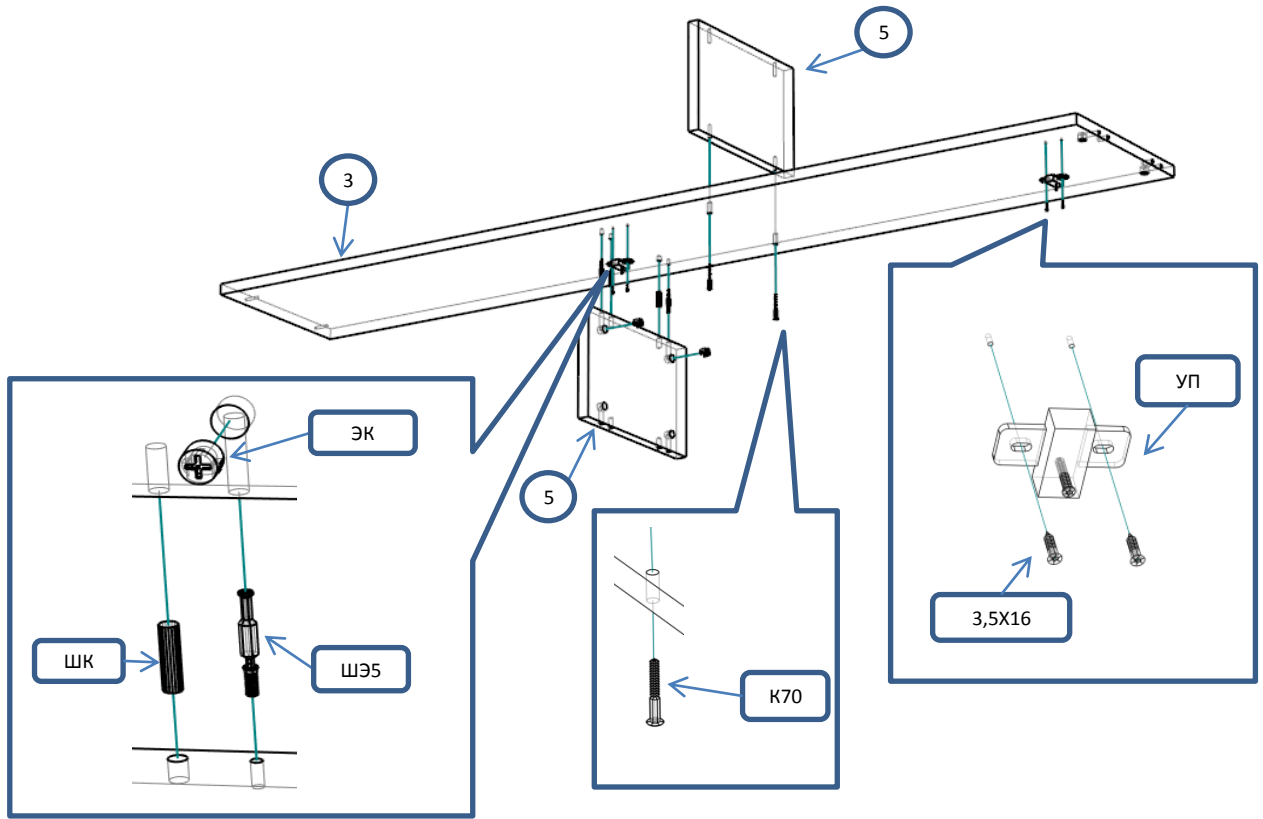


Полка 2 фасада (ЧН-07)

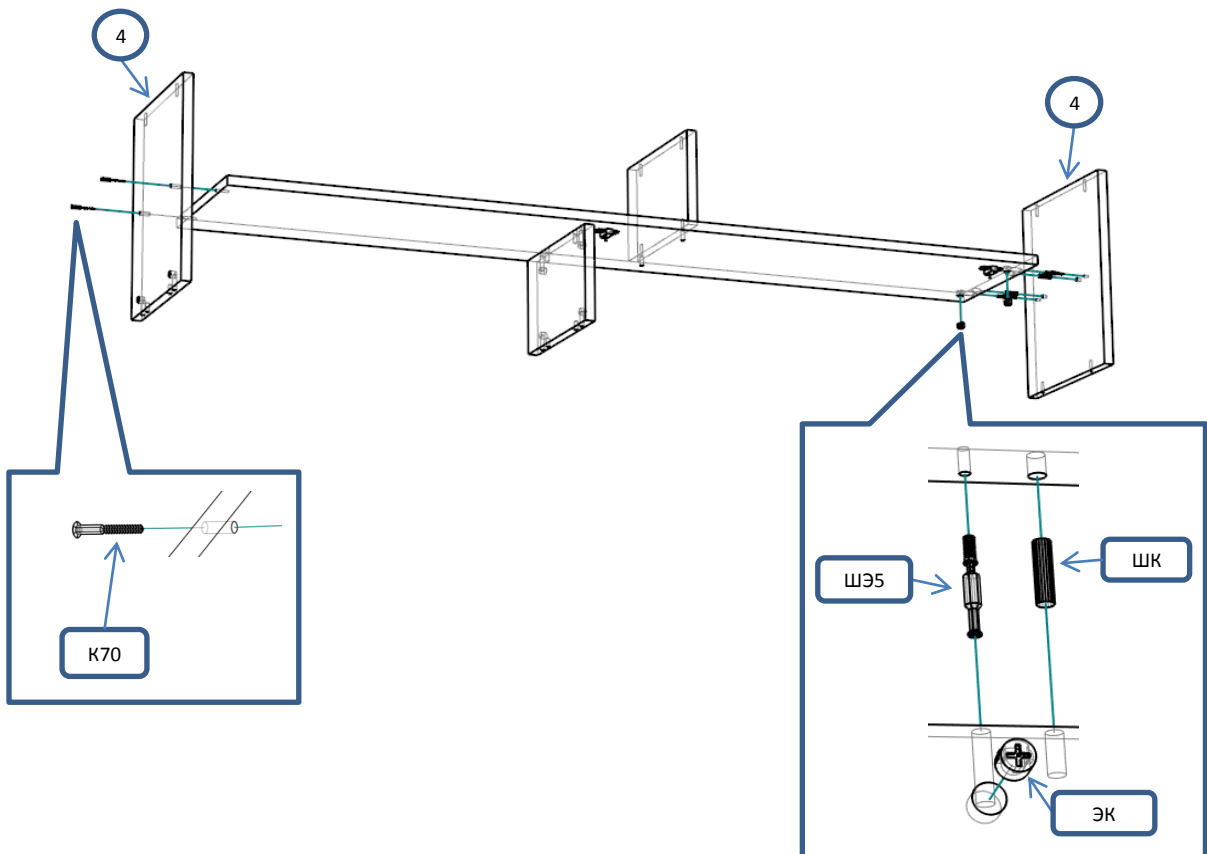
Фурнитура			Спецификация			
Обозн.	наименование	кол-во	№	наименование	размер	кол-во
K70	Конфирмат 6,3x70	19	1	крышка	1900x354	1
K50	Конфирмат 6,3x50	12	2	дно	1900x369	1
ЭК	Эксцентрик	10	3	полка	1856x352	1
ШЭ5	Шток	10	4	бок	462x352	2
СМ4x15	Стяжка межсекционная М4x15	2	5	перегородка	220x326	2
СМ4x27	Стяжка межсекционная М4x27	2	6	верхний щит	1900x669	1
3,5x16	Саморез 3,5x16	30	7	дверь	1070x215	2
4x30	Саморез 4x30	4				
ЗС	Заглушка смклщ	20				
ЗПЭ	Заглушка пвх на эксцентрик	8				
ПВ	Петля вкладная	4				
УП	Установочная площадка петли	4				
ГЛ80	Газ лифт 80Н	2				



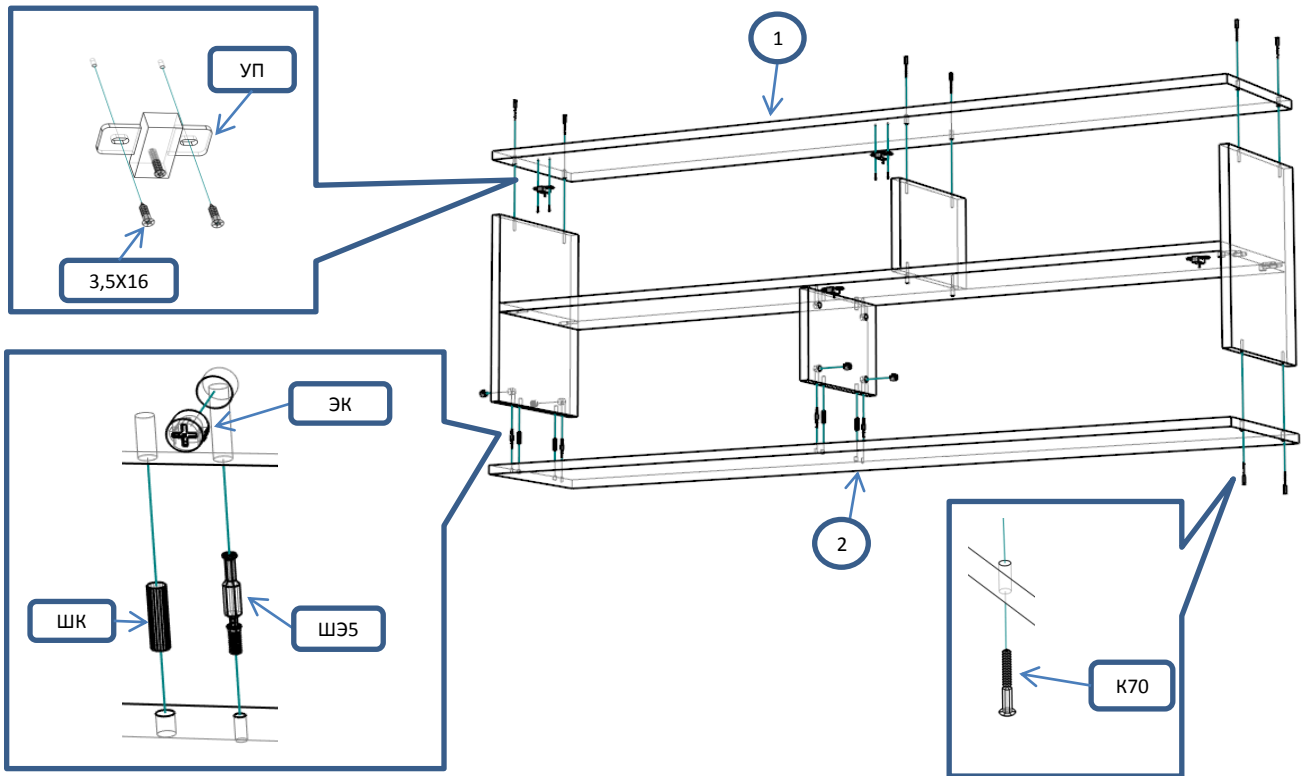
Шаг 1



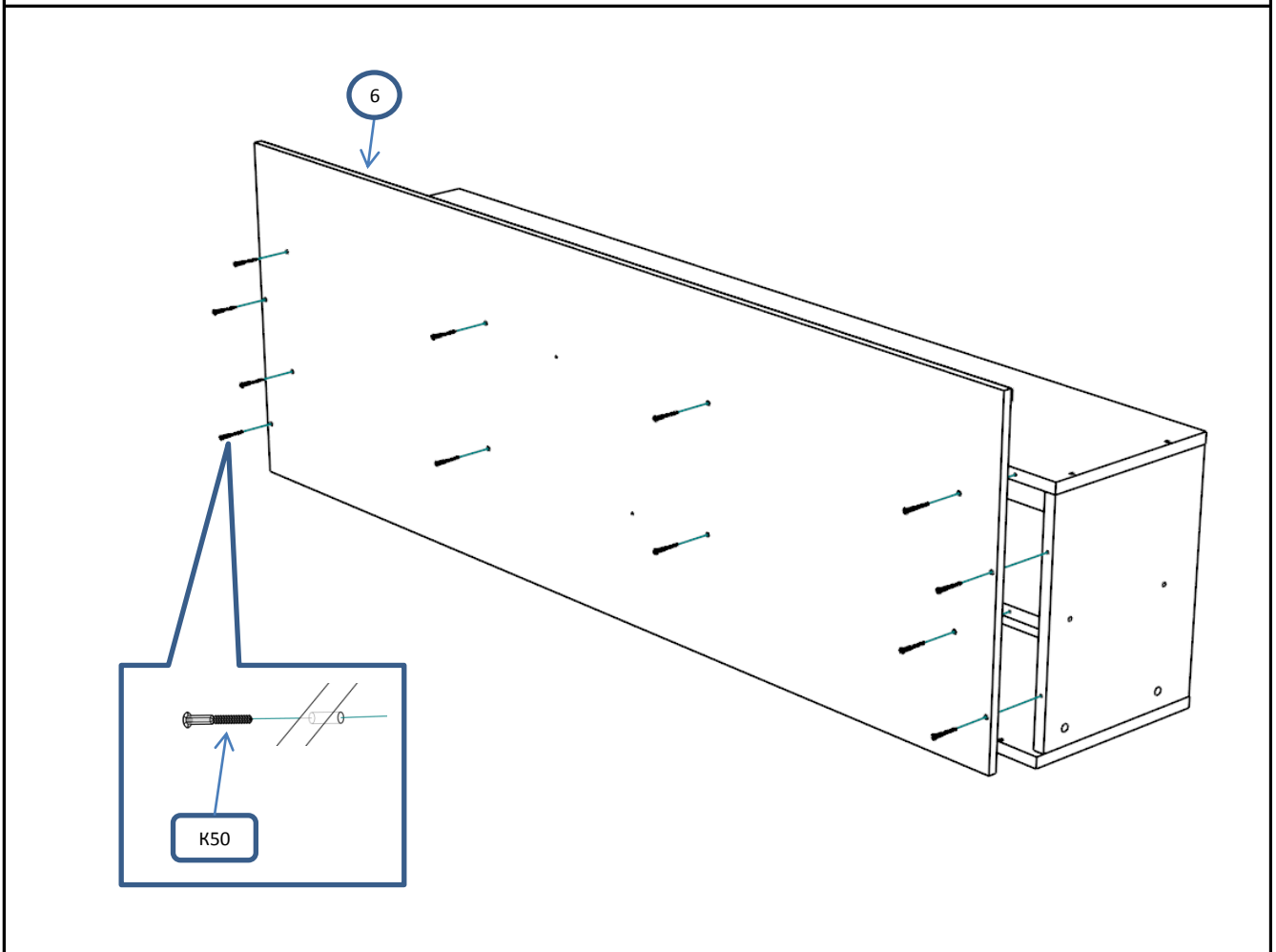
Шаг 2



Шаг 3



Шаг 4



Шаг 5

газлифт (ГЛ80)
устанавливать
согласно
прилагаемой
инструкции

