

Кровать чердак КОНЦЕПТ

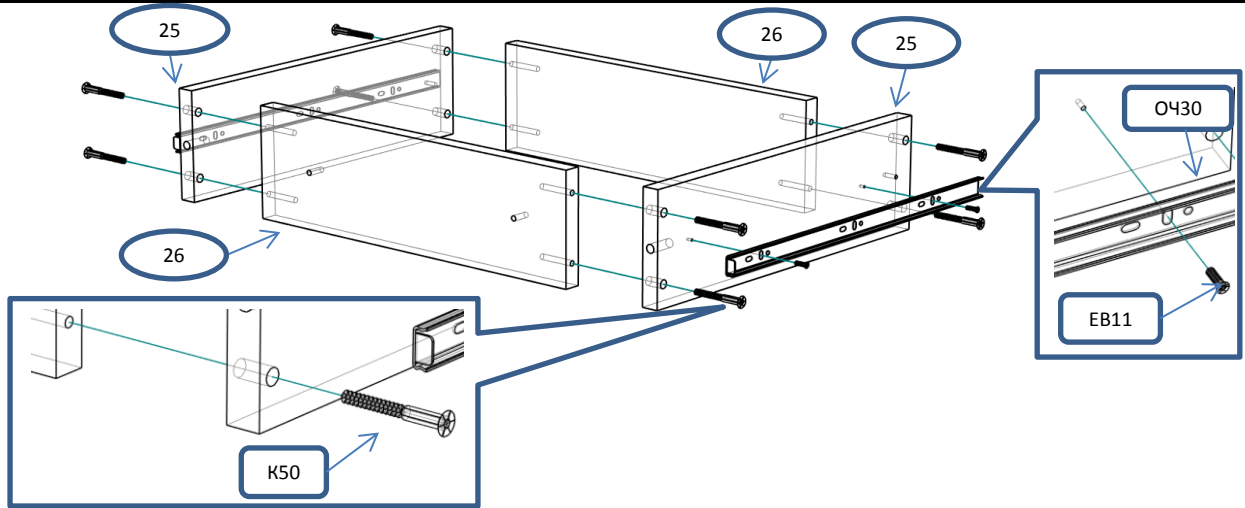
Фурнитура			Спецификация			
Обозн	наименование	кол-во	№	наименование	размер	кол-во
К50	Конфирмат 6,3x50	48	1	основание	1910x842	1
К70	Конфирмат 6,3x70	2	2	бок изножья	662x894	1
ЭК	Эксцентрик	90	3	бок изножья	662x894	1
ШЭ5	Шток	90	4	бок изголовья	499x288	1
ШК30	Шкант 30 мм	81	5	фасад ящика	434x127	1
ШК50	Шкант 50 мм	30	6	столешница	1206x842	1
3,5x16	Саморез 3,5x16	40	7	опора	734x300	1
3,5x20	Саморез 3,5x20	15	8	полка	842x180	1
4x30	Саморез 4x30	10	9	бок лестницы	1790x260	1
ГВ	Гвоздь 2x20	100	10	бок лестницы	1790x378	1
СД	Скоба (стык двп)	15	11	опора нога	1730x180	2
ЗС	Заглушка самоклеющ	10	12	опора нога	1788x180	1
ЗПЭ	Заглушка пвх на эксцентрик	40	13	ступень	438x160/305	6
ЗПС	Заглушка пвх на стяжку	20	14	полка	1026x220	1
НВР	Ножка врезная регулируемая 8	15	15	бок шкафа	1488x444	1
РК	Ручка кнопка	2	16	бок шкафа	1488x418	1
ВПр	Винт потай для ручек 4x20	8	17	перегородка шкафа	1488x300	1
НШ30	Направляющие п/в 300мм	1	18	полка шкафа	688x416	1
ОЧ30	Направляющие п/в 300мм (ответная часть)	1	19	царга шкафа	688x120	1
ЕВ11	Евровинт потай 6,3x11	8	20	полка пд шкафа	271x440	3
ПД	Полкодержатель ДСП	24	21	дно шкафа	704x842	1
ПЗ0	Петля 30 градусов	3	22	царга лестницы	438x150	1
ПН	Петля вкладная	2	23	бок полки	250x200	1
ПП	Петля прямая	3	24	бок для ящика	350x120	1
УП	Установочная площадка петли	5	25	бок ящика	330x100	2
КЗ	Кабель-заглушка R60мм	1	26	стенка ящика	330x100	2
ШО	Штанга овальная 683 мм	1	27	борт	1450x168	1
ДШО	Держатель штанги овальный	2	28	борт	1450x118	1
			29	борт	1910x100	1
			30	борт	1910x208	1
			31	царга стола	1206x245	2
			32	царга полки	756x124	1
			33	бок изголовья	500x150	1
			34	бок изголовья	500x246	3
			35	дверь	1480x474	1
			36	дверь	442x240	1
			37	опора ступени	438x60	6
			38	полик	1518x716	1
			39	полик	456x286	1
			40	дно ящика	360x328	1

Общий вид

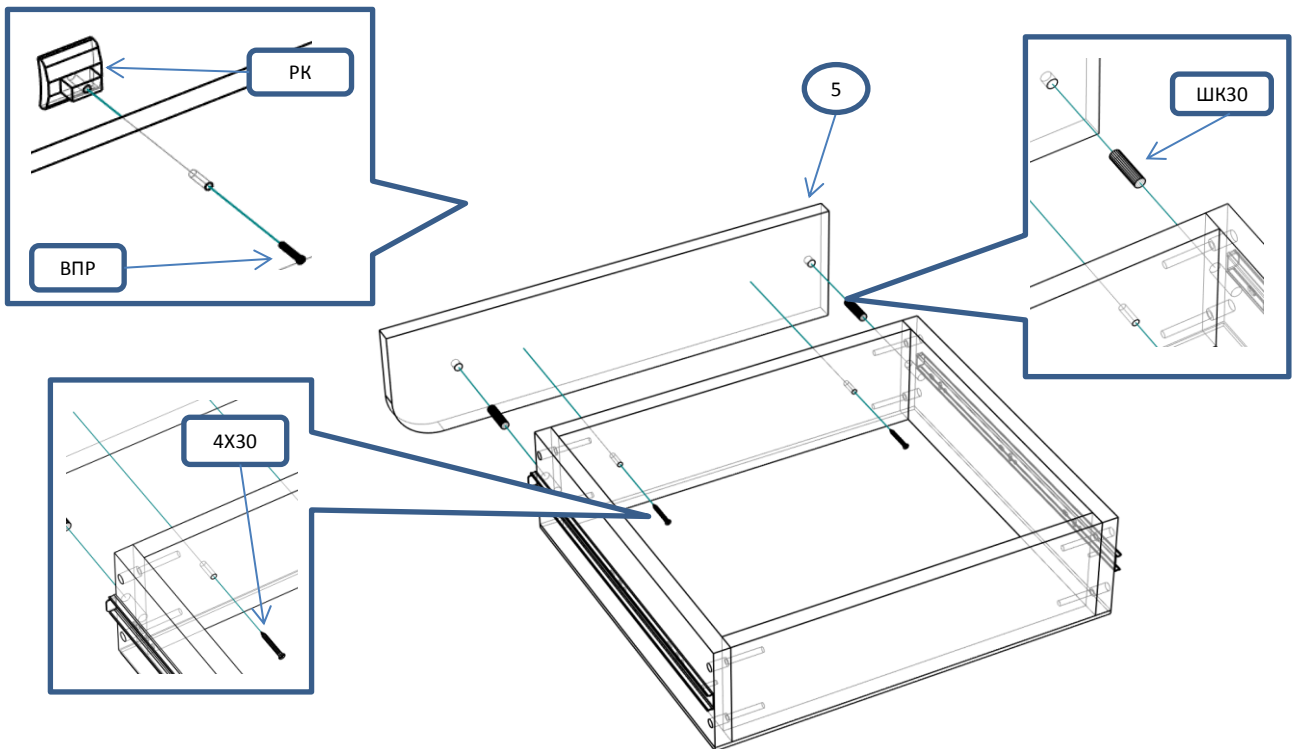
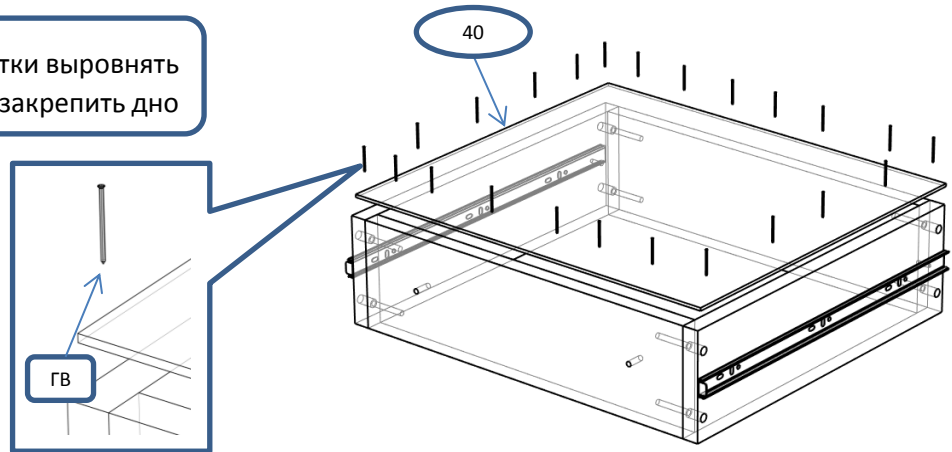


Комплект устанавливается на жесткой поверхности, в месте последующей эксплуатации. Перед тем, как соединить модули между собой, рекомендуется выставить каждый модуль по уровню. После чего сдвинуть вплотную друг к другу, и соединить. Соединённые вместе модули не рекомендуется двигать. Установку производить вдвоём !

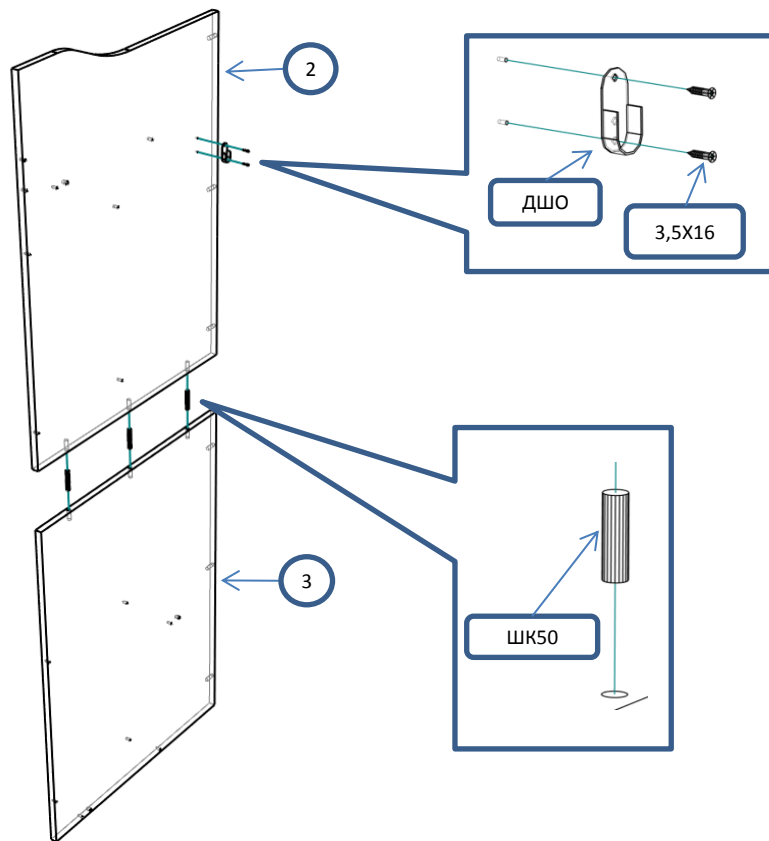
Сборка ящиков



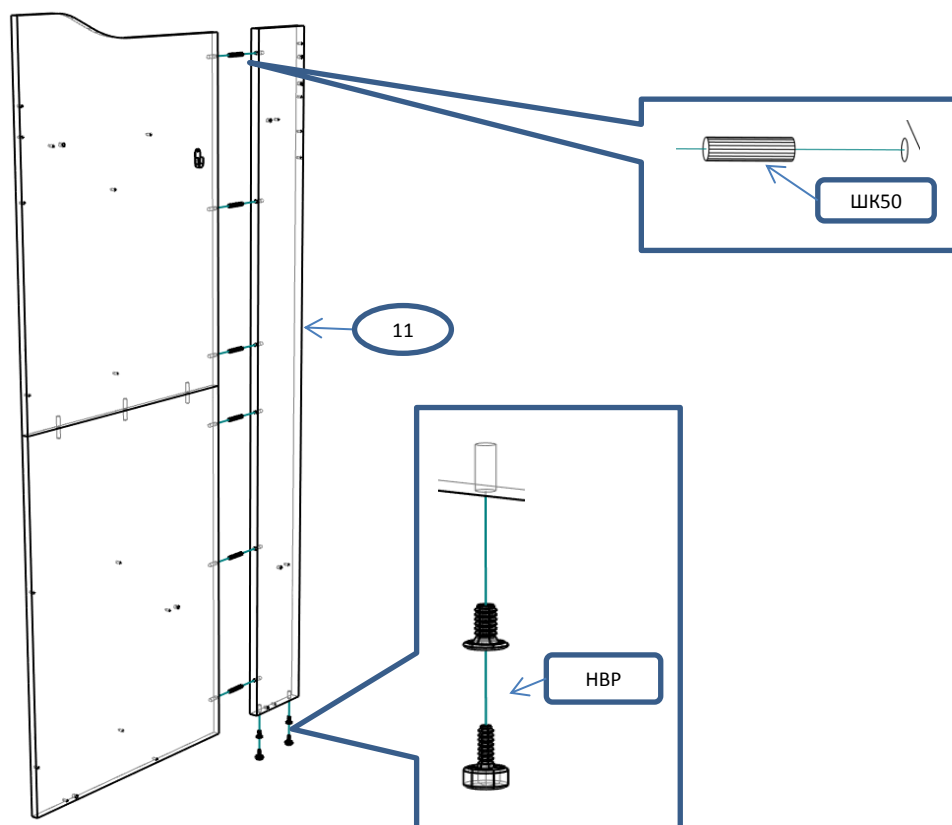
! С помощью рулетки выровнять диагонали ящика и закрепить дно



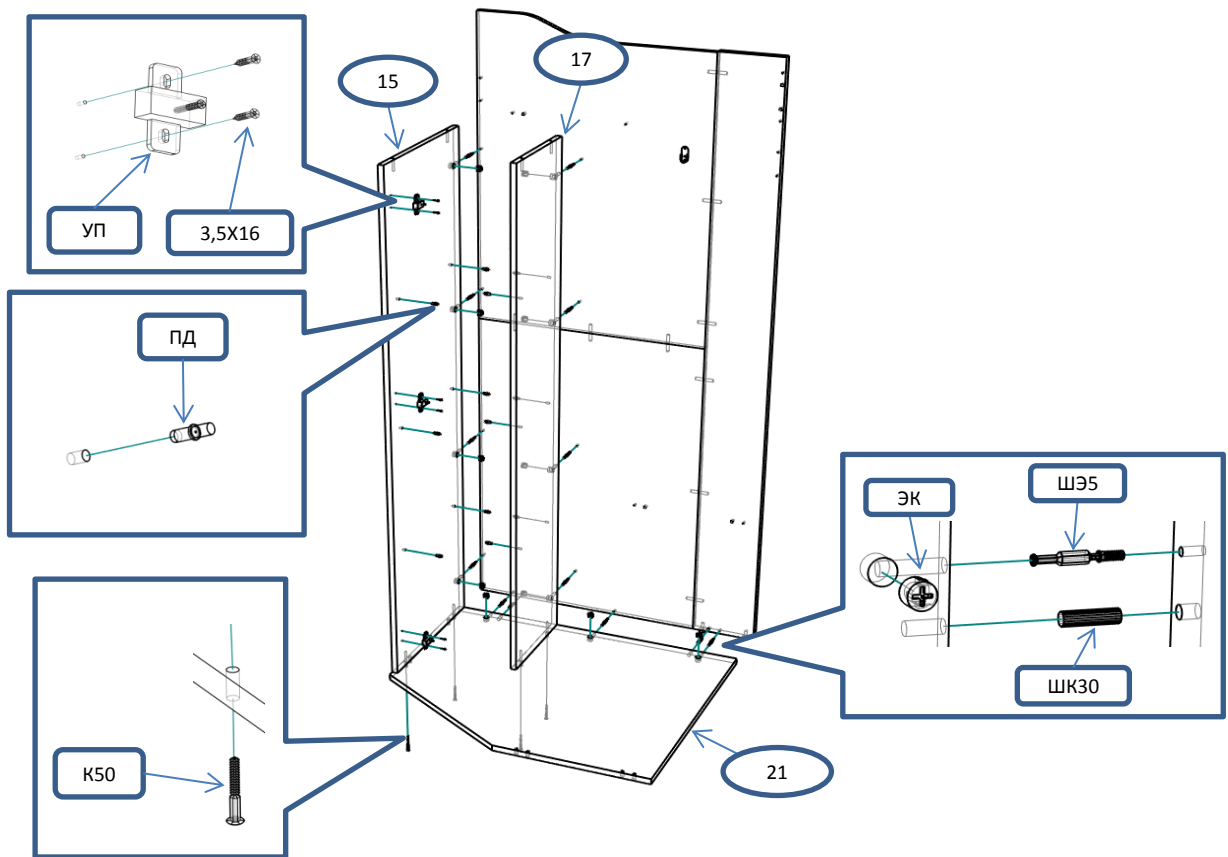
Шаг 1



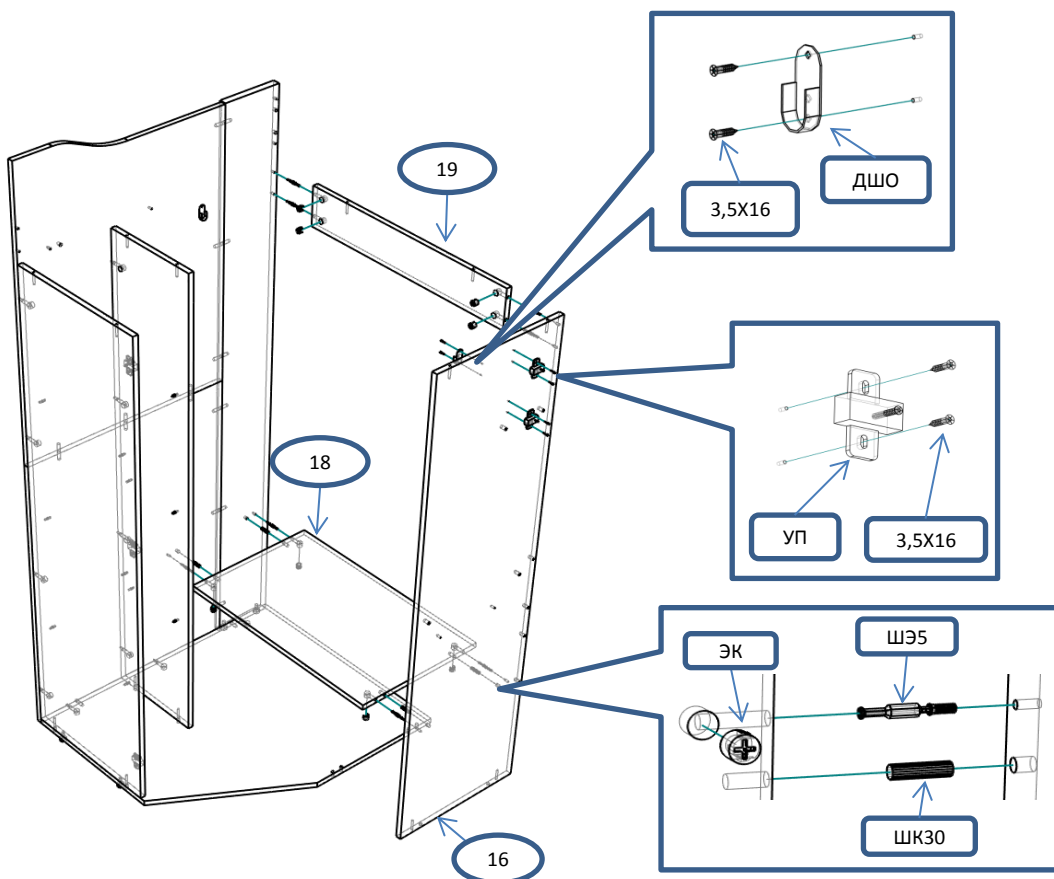
Шаг 2



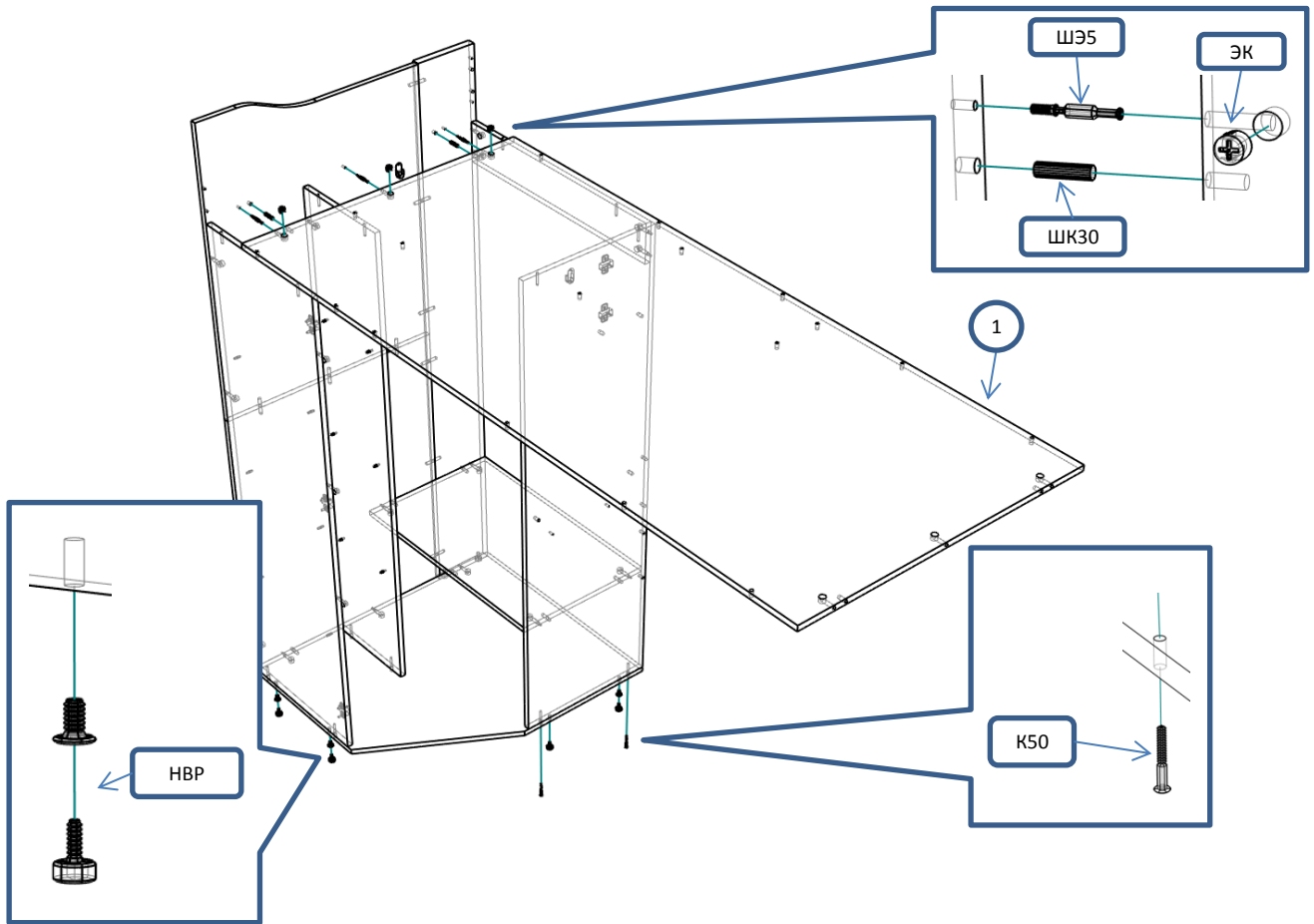
Шаг 3



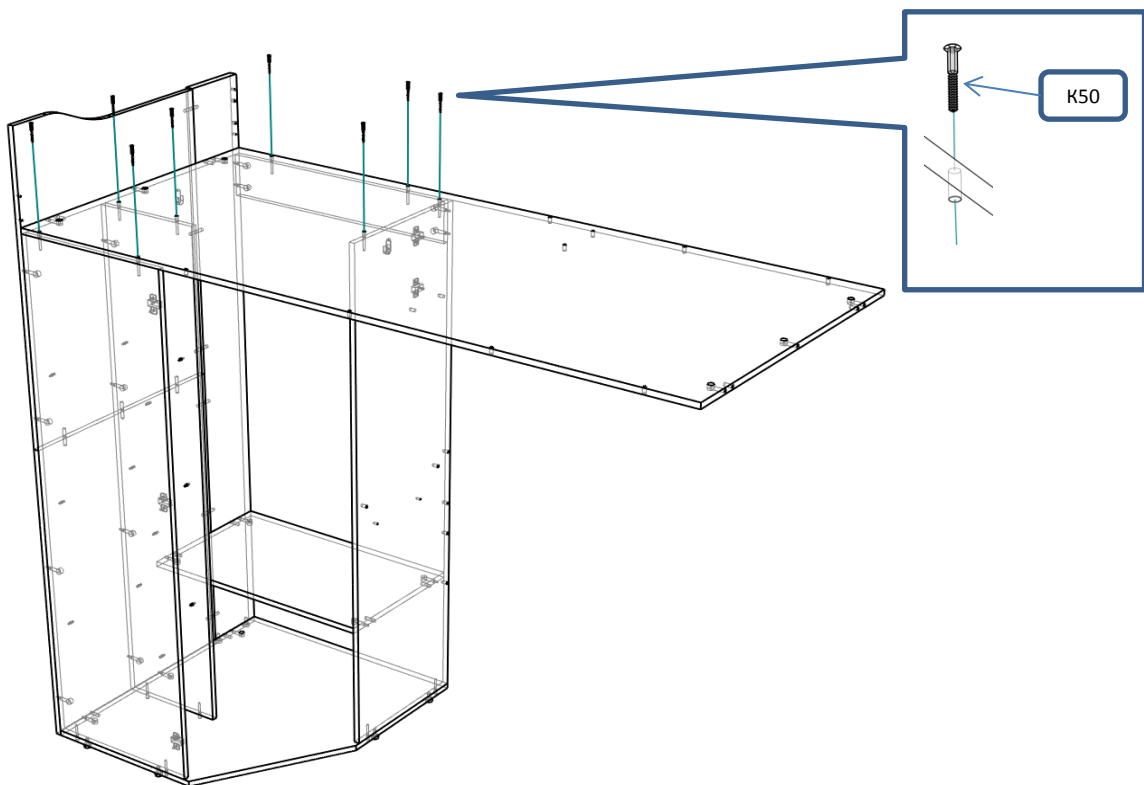
Шаг 4



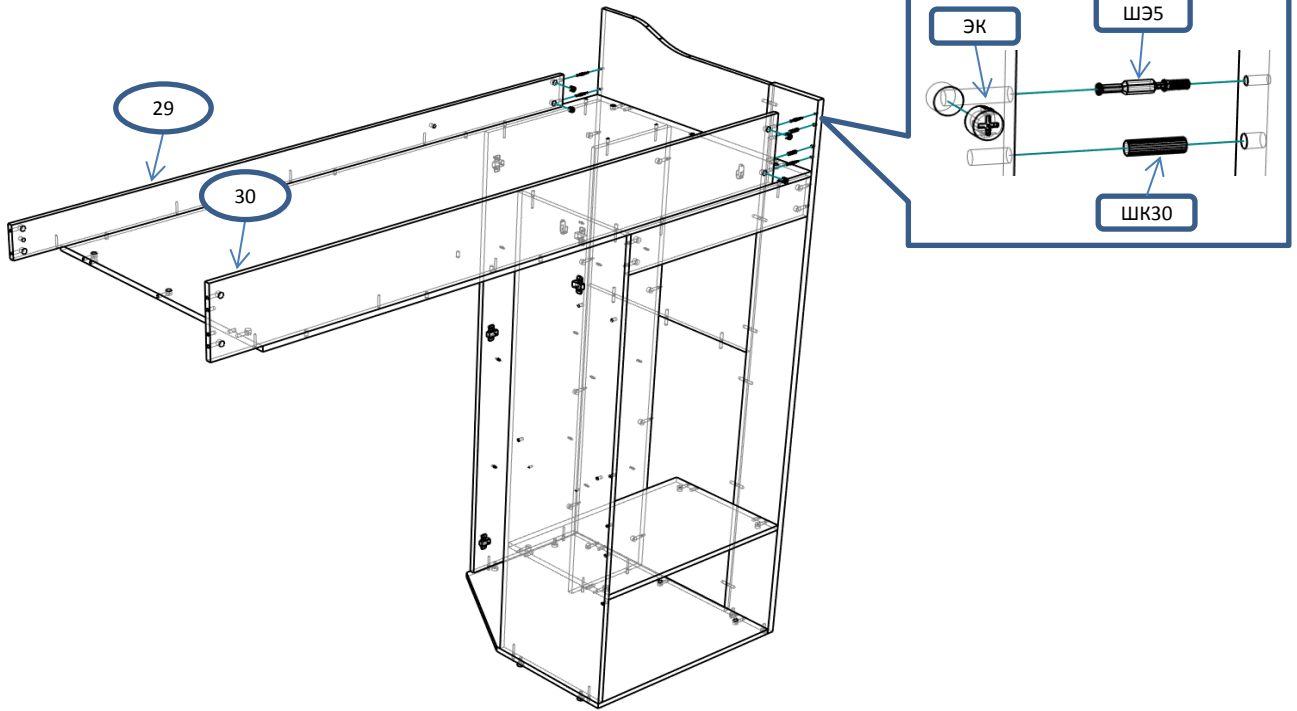
Шаг 5



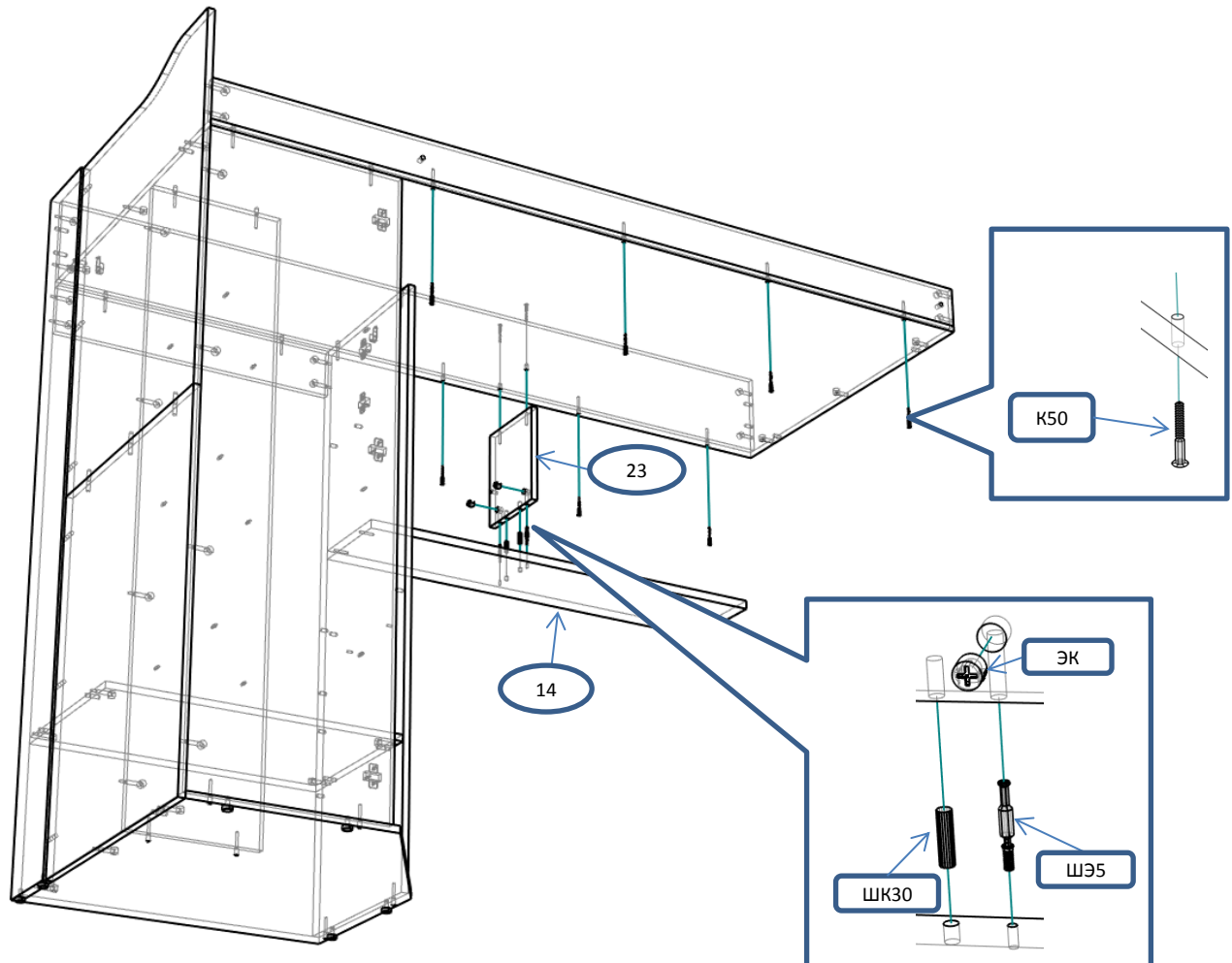
Шаг 6



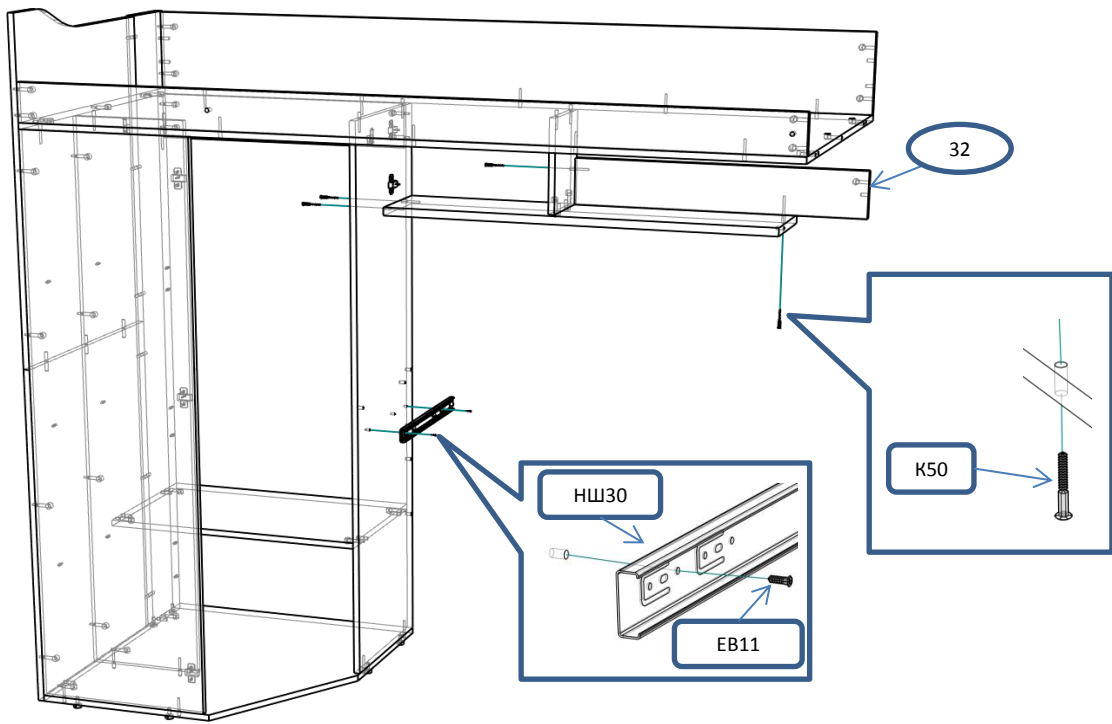
Шаг 7



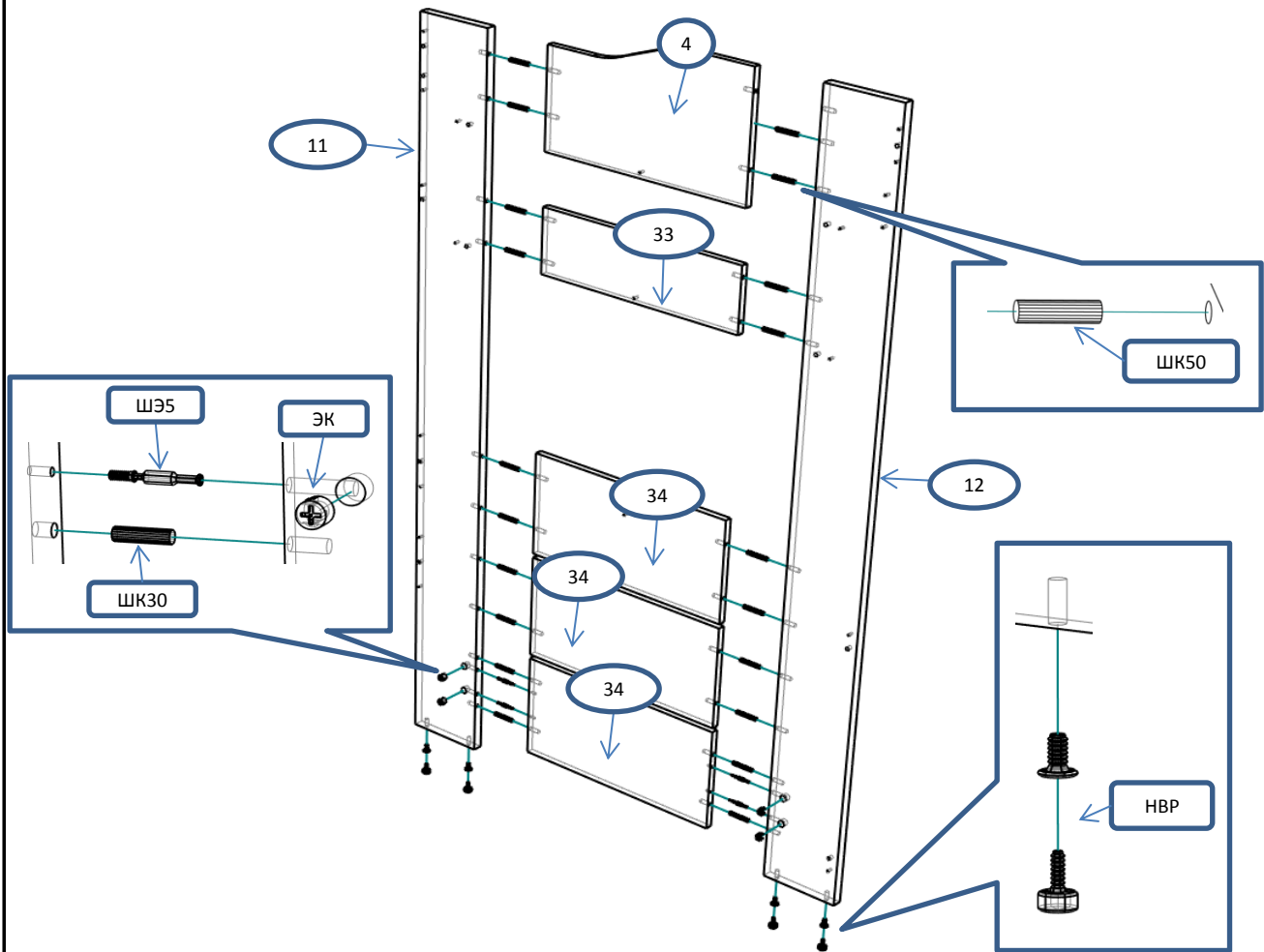
Шаг 8



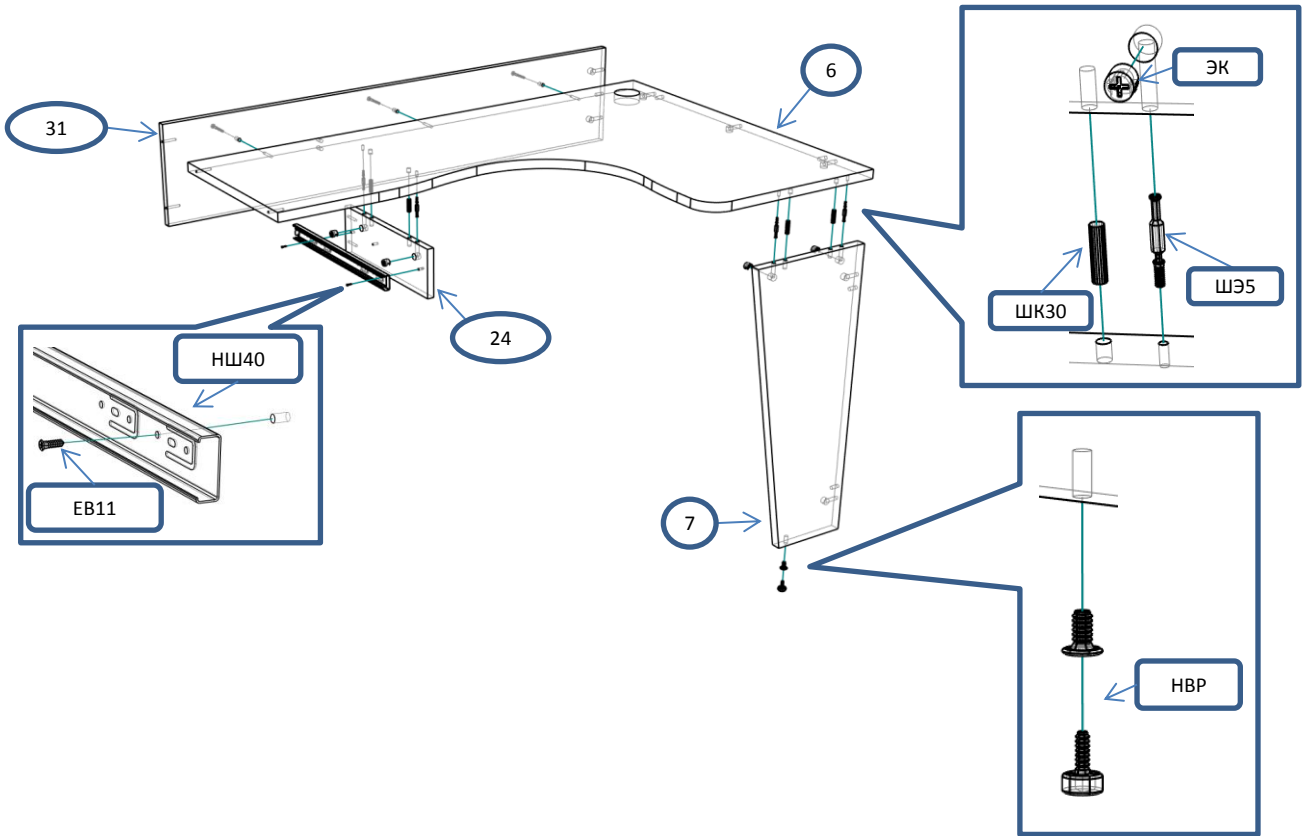
Шаг 9



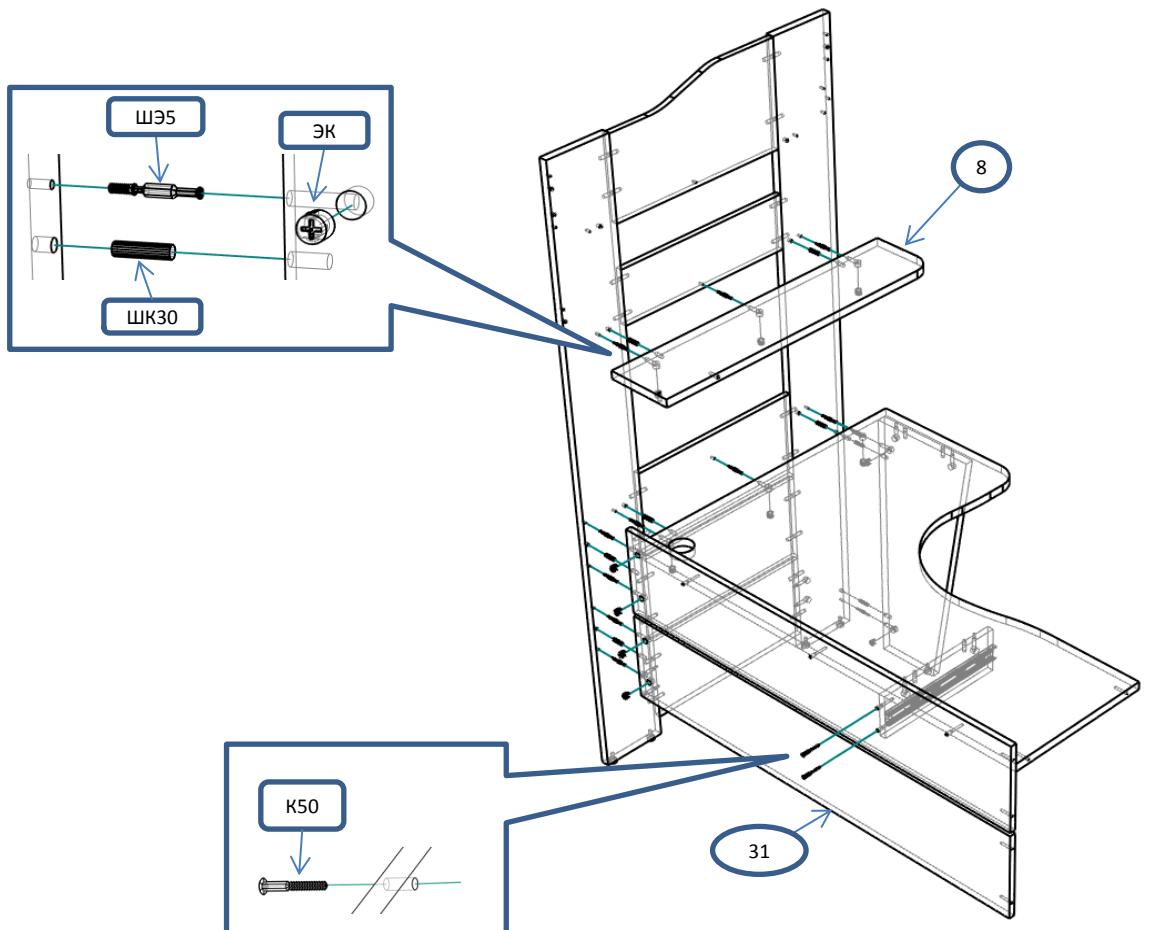
Шаг 10



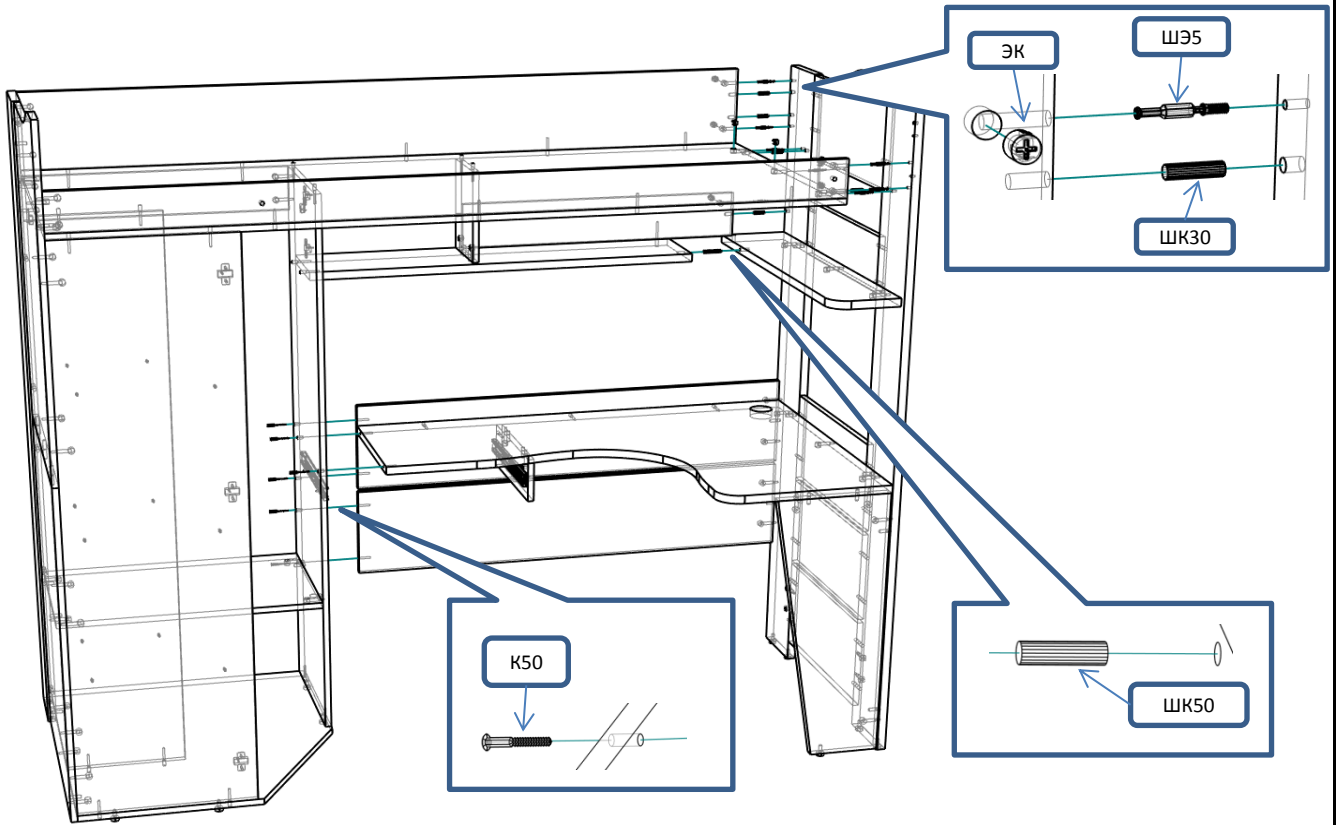
Шаг 11



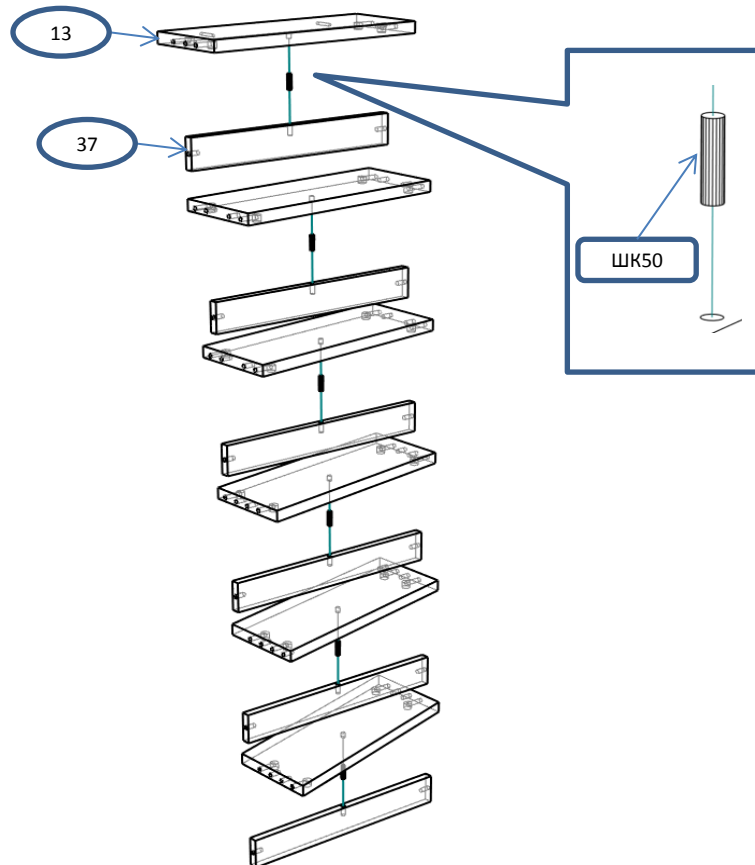
Шаг 12



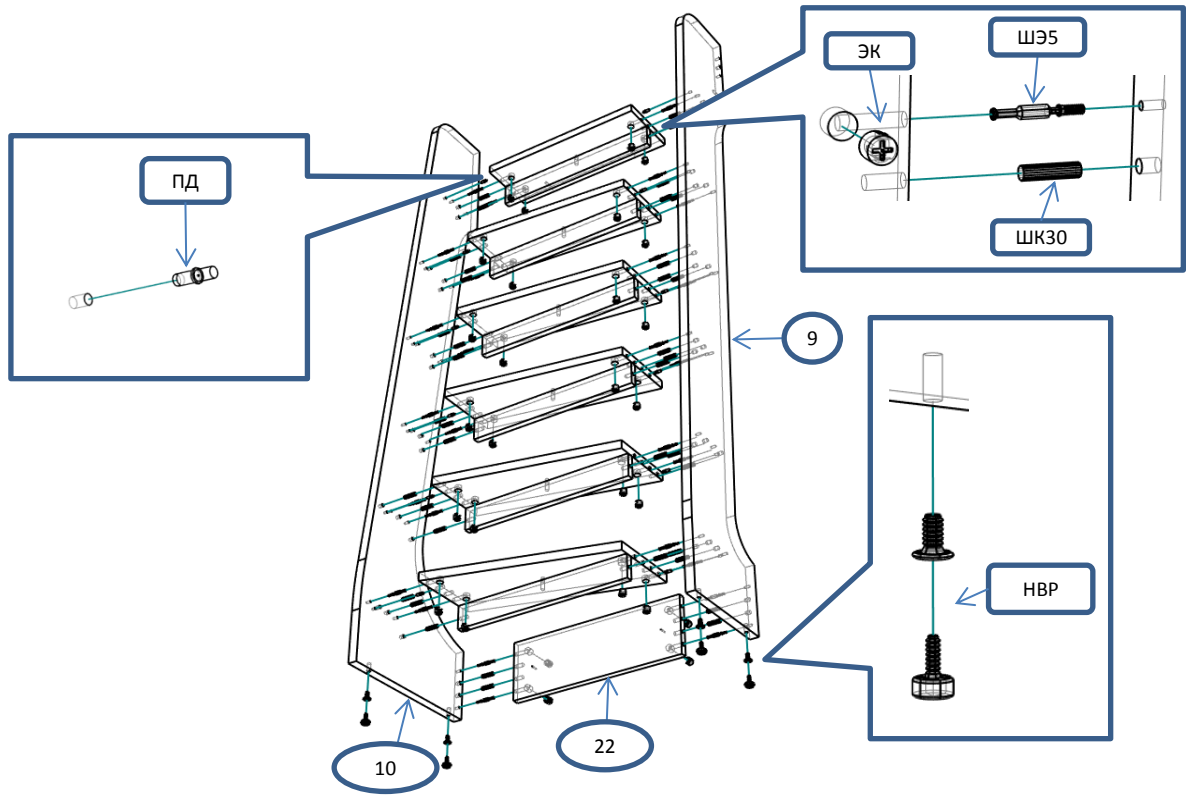
Шаг 13



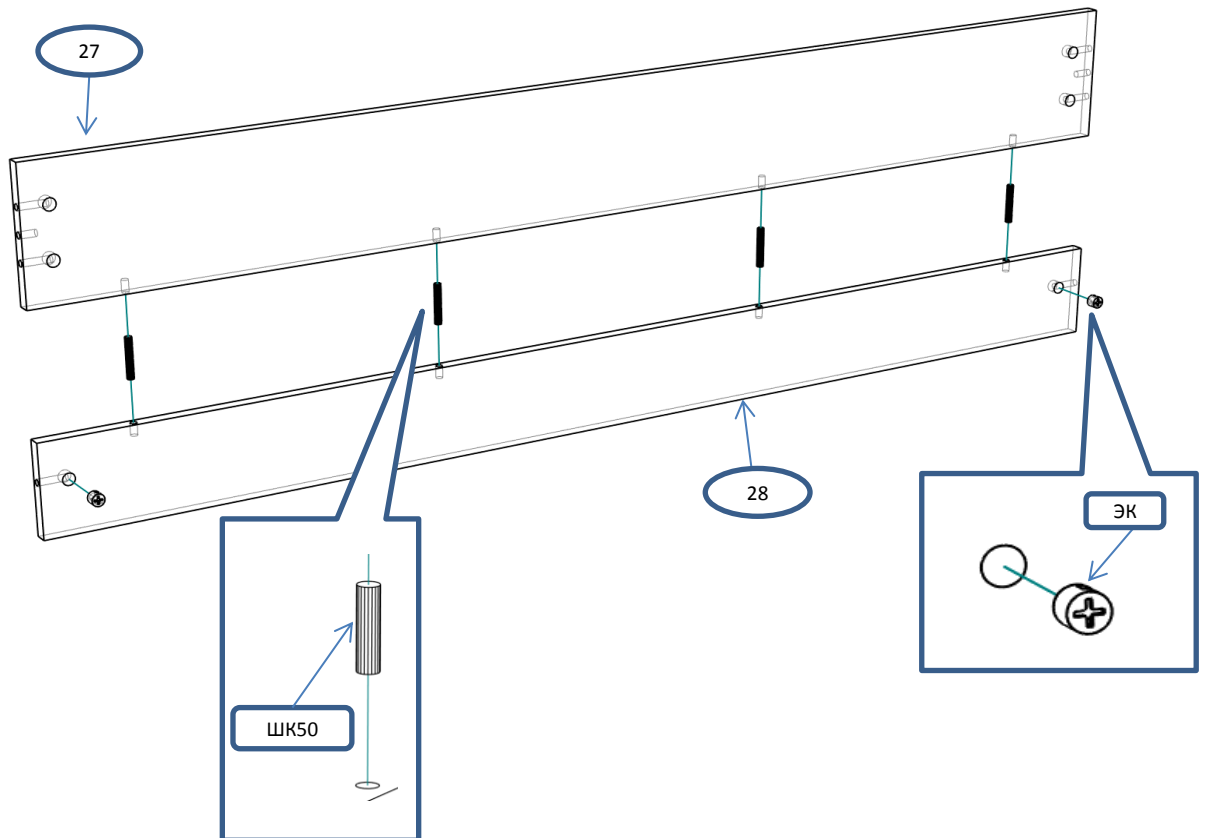
Шаг 14



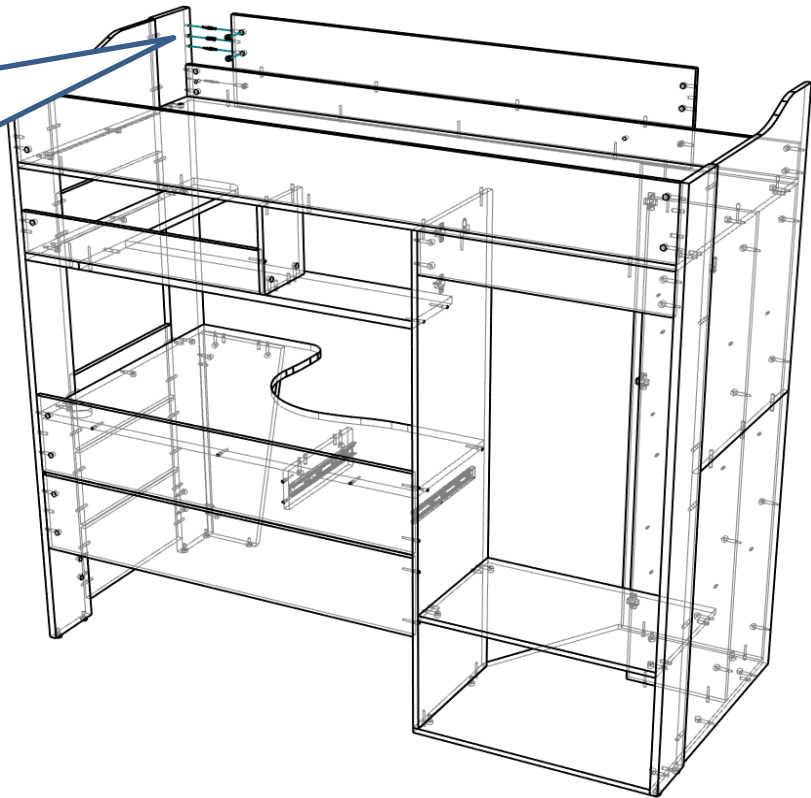
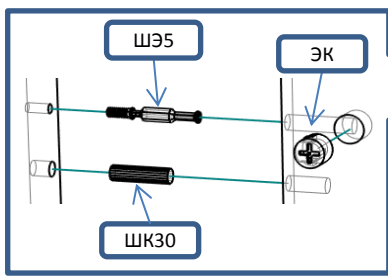
Шаг 15



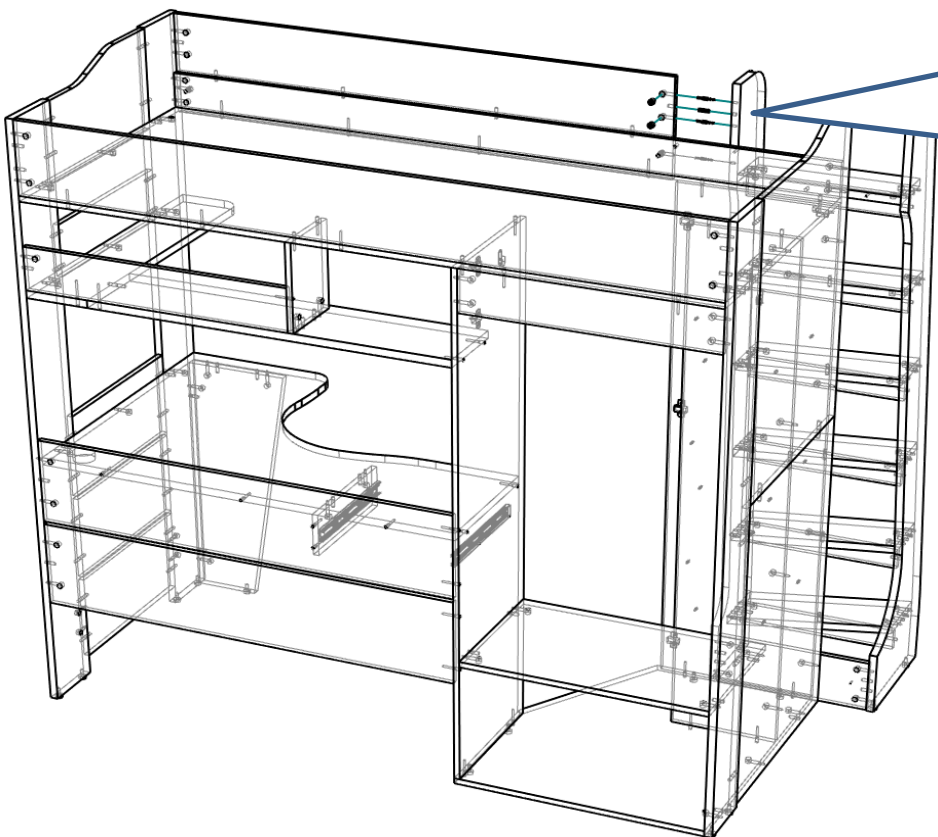
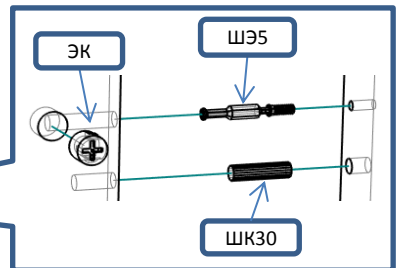
Шаг 16



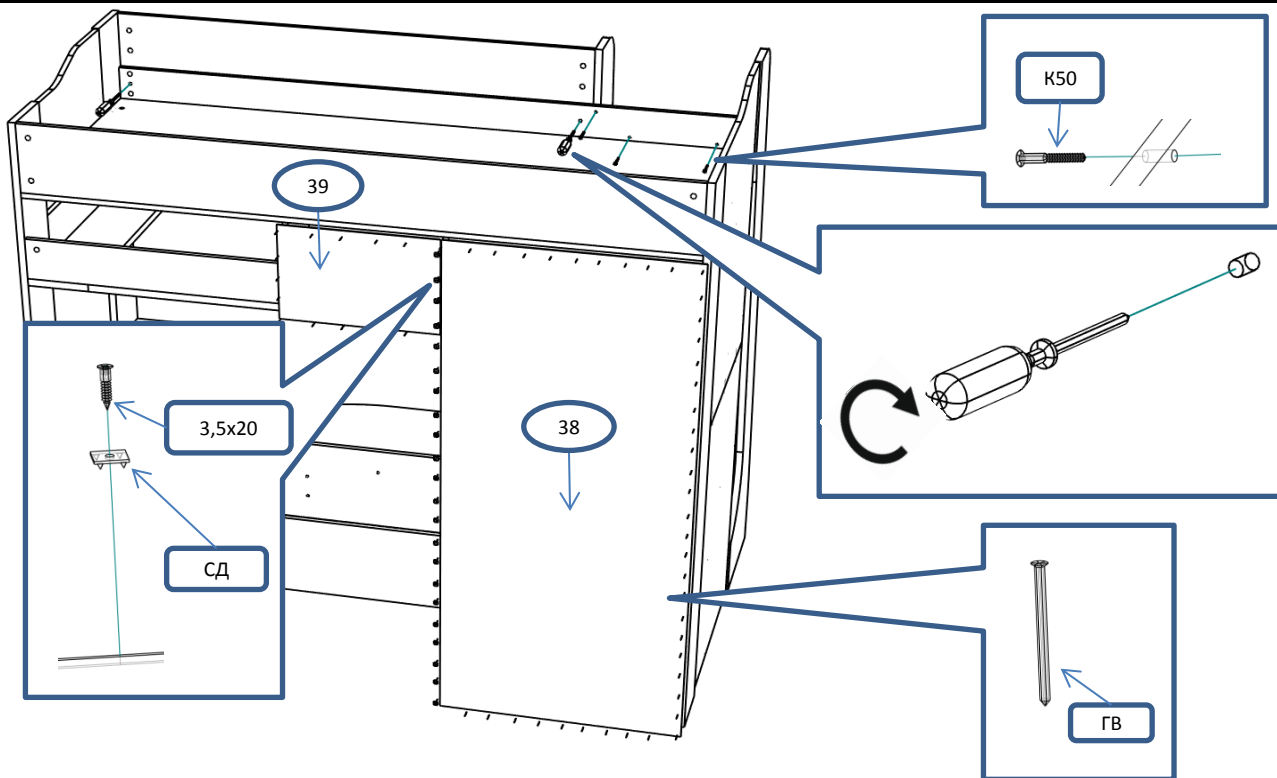
Шаг 17



Шаг 18



Шаг 19



Шаг 20

