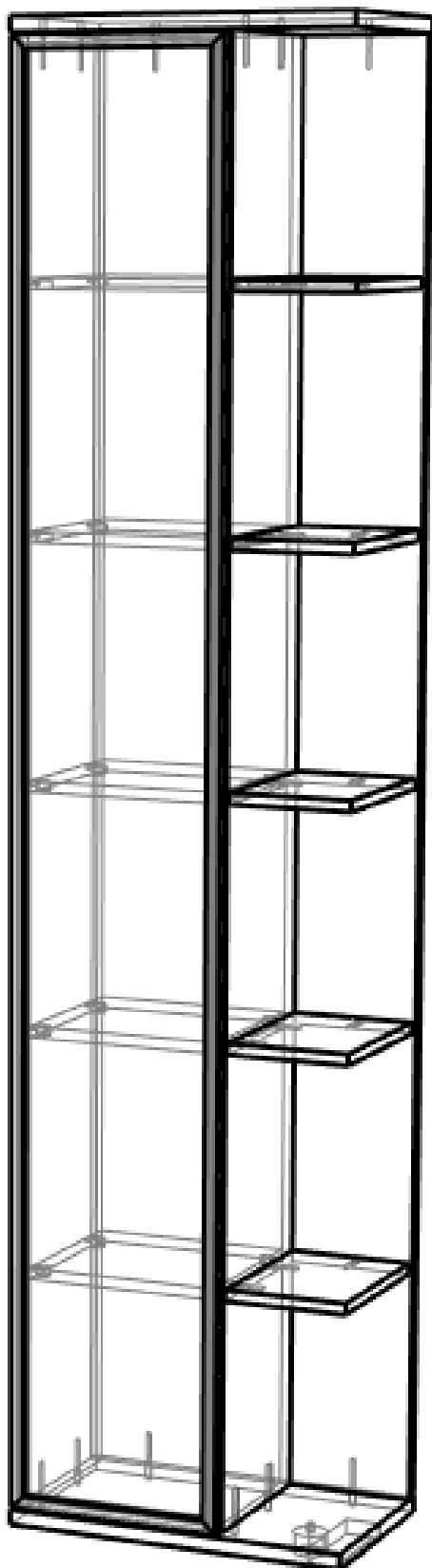


Консоль с боковым фасадом АЛ (Ч-104А)

Спецификация

Общий вид

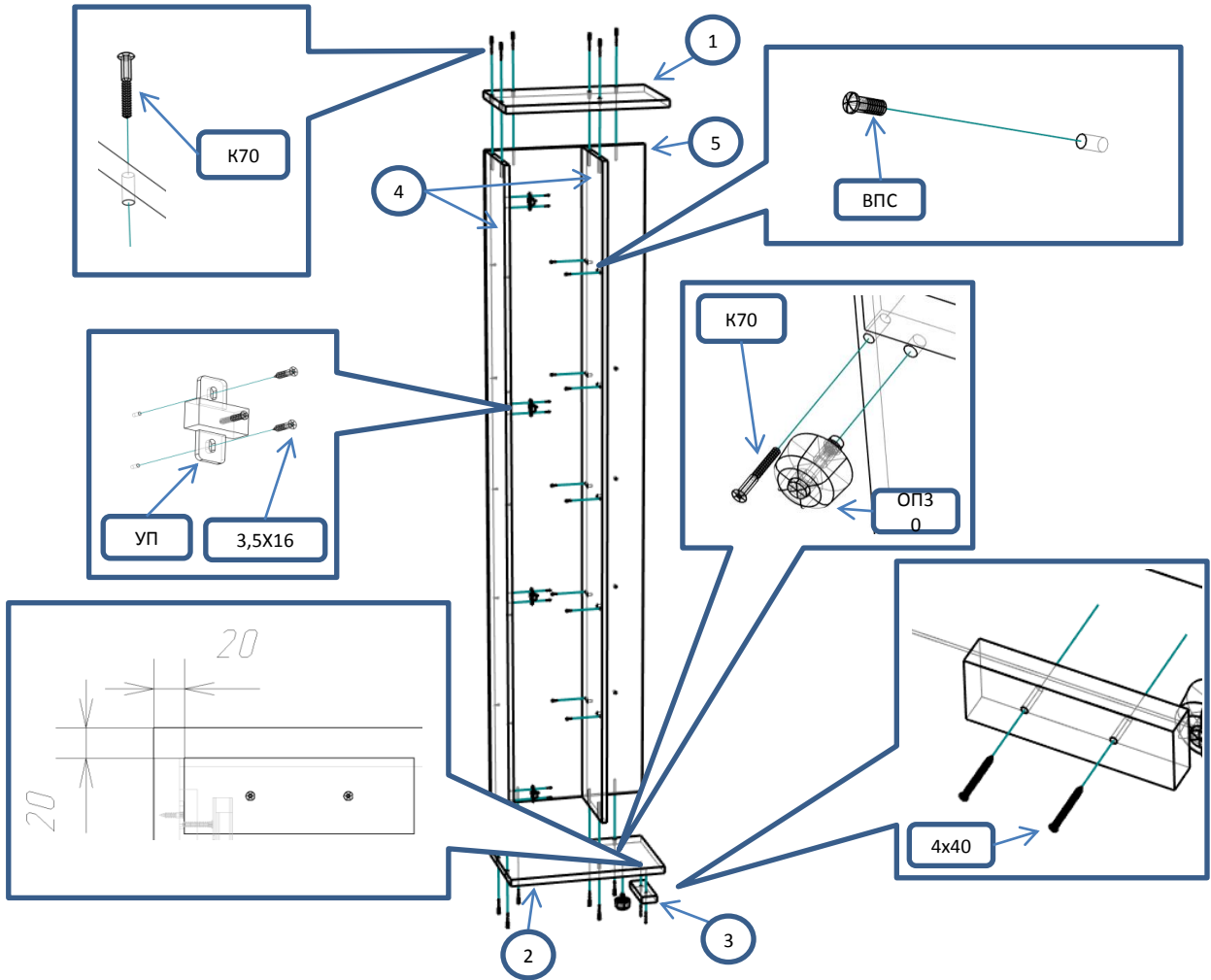


№	наименование	размер	кол-во
1	крышка	500x300	1
2	дно	500x300	1
3	ножка	150x50	1
4	бок	2106x264	2
5	стенка	2106x498	1
6	полка	260x284	5
7	полка	260x178	5
8	дверь	2100x281	1

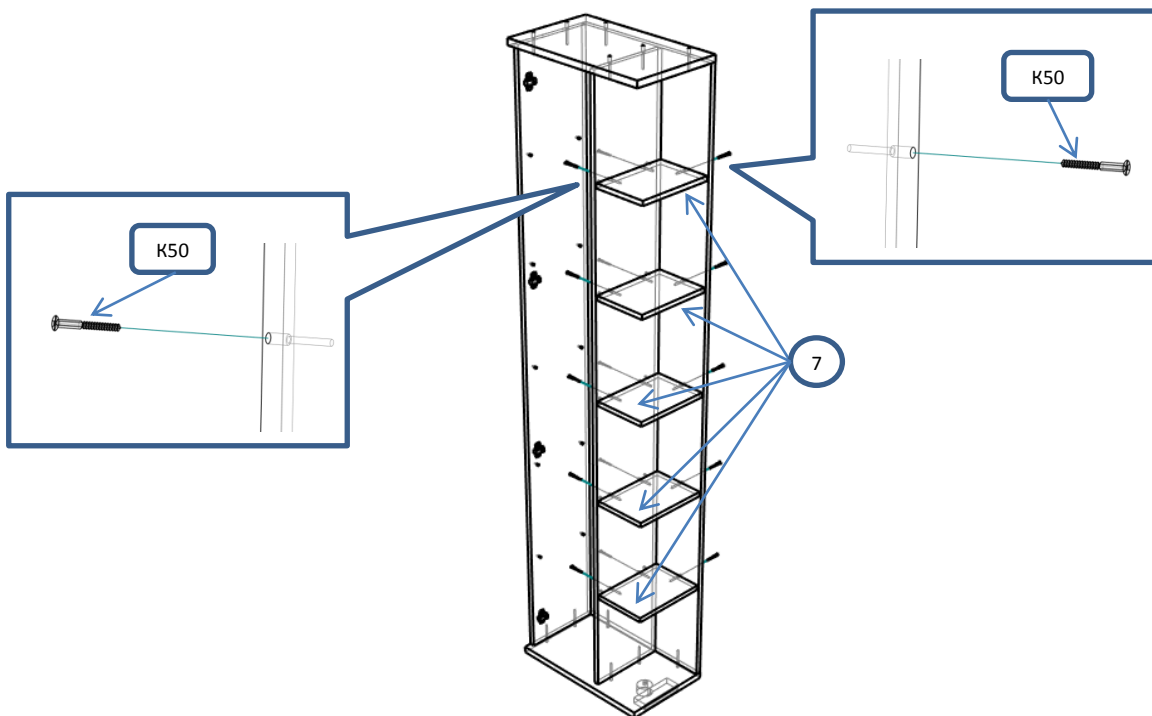
Фурнитура

Обозн	наименование	кол-во
К50	Конфирмат 6,3x50	20
К70	Конфирмат 6,3x70	12
СМП	Стяжка межсекционная папа М4x15	2
СММ	Стяжка межсекционная мама М4x27	2
ПДС	Полкодержатель стягивающий	20
ВПС	Винт полкодержателя стяг. 6,3x13	20
3,5x16	Саморез 3,5x16	12
3,5x30	Саморез 3,5x30	2
4x40	Саморез 4x40	2
ЗС	Заглушка самоклеющаяся	5
ОП30	Опора регулируемая 30мм	1
ПНА	Петля накладная д/алюм. профиля	4
УП	Установочная площадка петли	4
ДВ	Демпфер врезной(PUSH TO OPEN)	1
ВПА	Винт для петли под алюминиевый	8

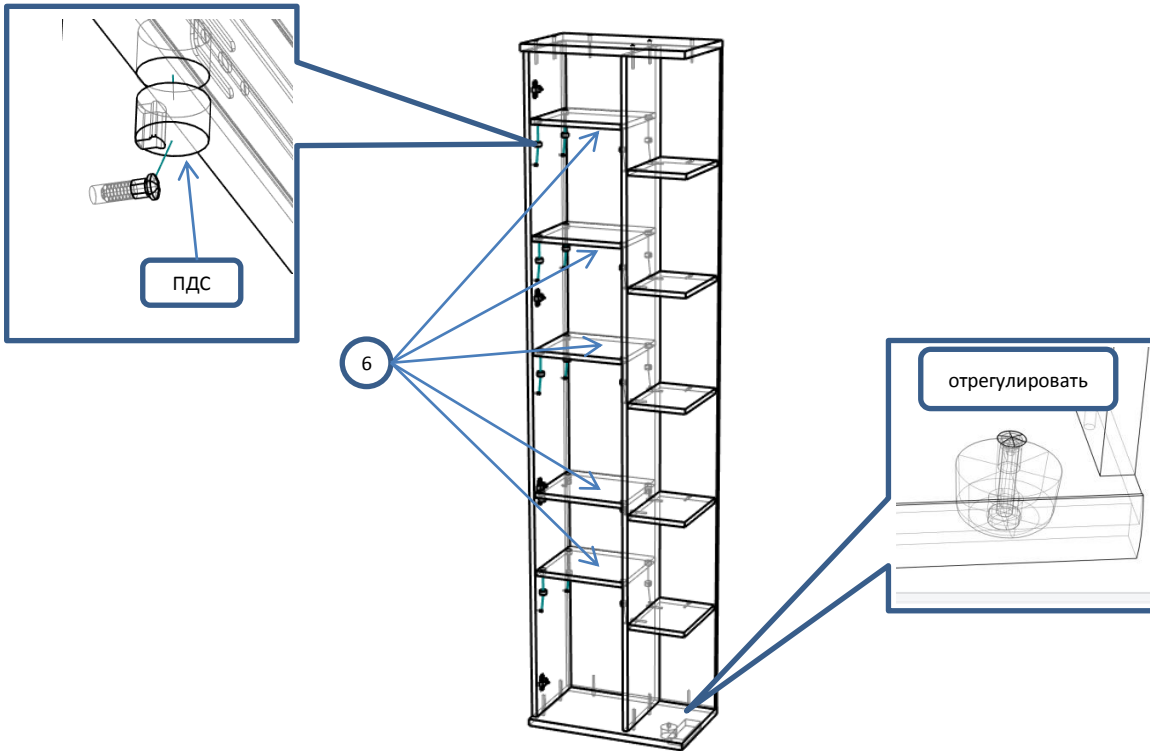
Шар 1



Шар 2



Шаг 3



Шаг 4

