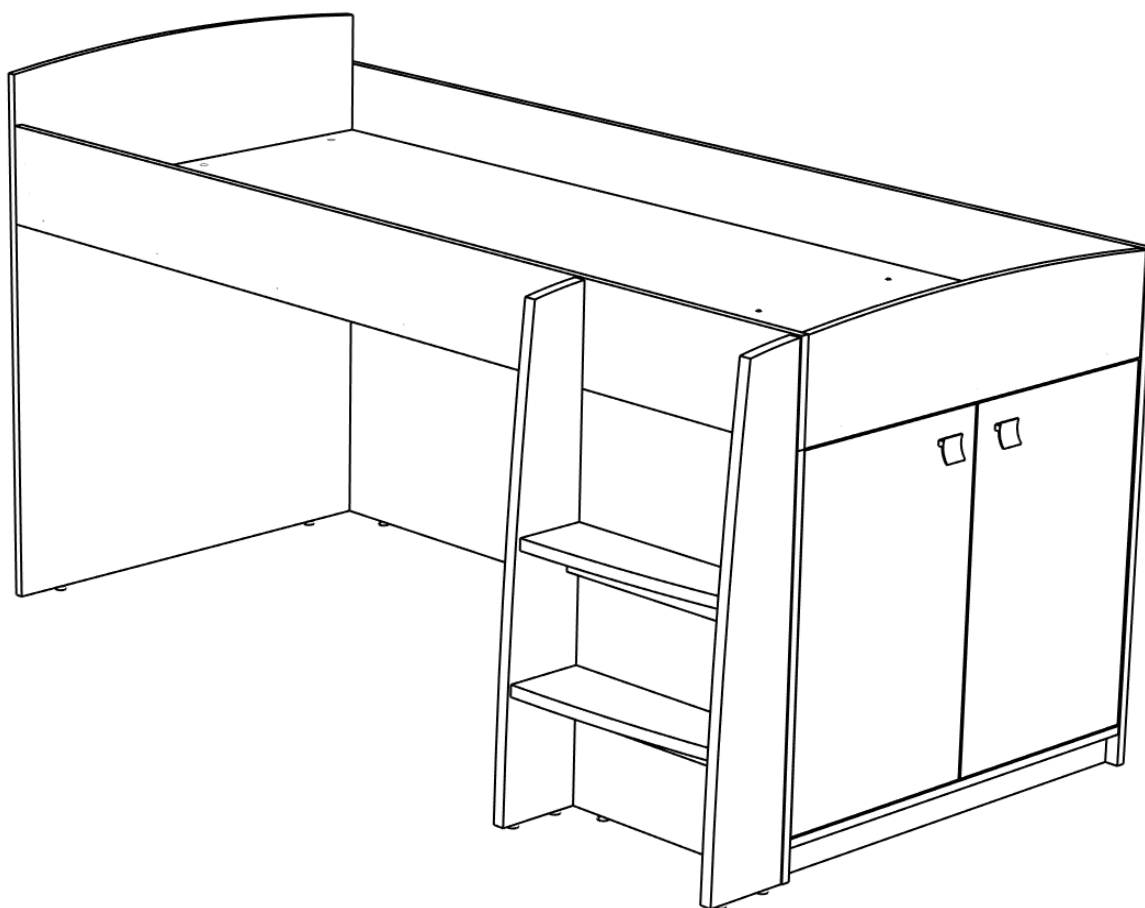
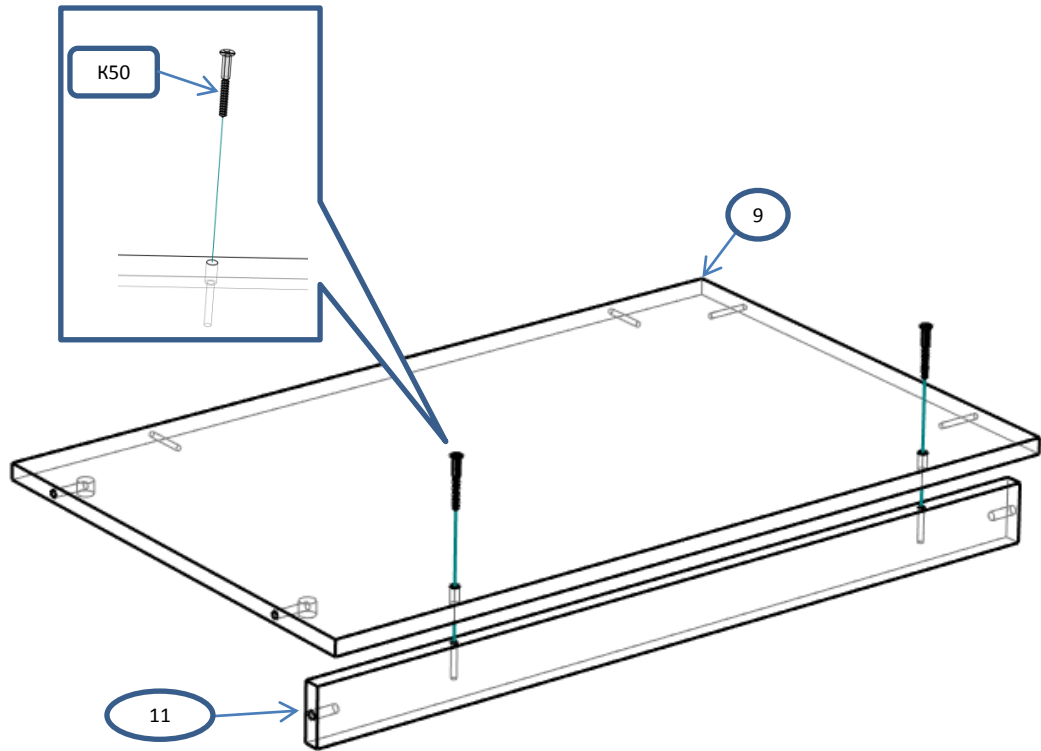


Основание со шкафом АК-2

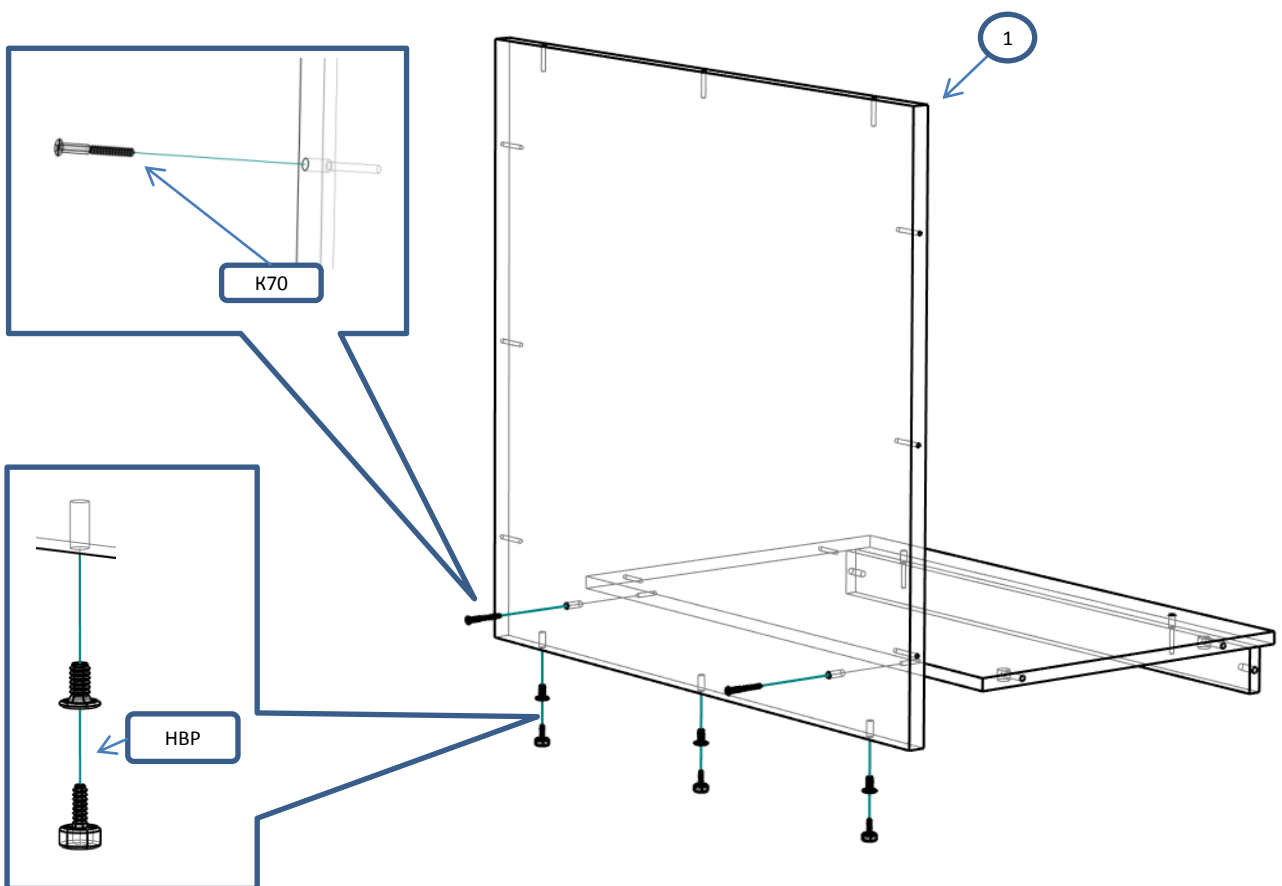
Фурнитура			Спецификация			
Обозн.	наименование	кол-во	№	наименование	размер	кол-во
K50	Конфирмат 6,3x50	28	1	стенка опора	779x809	1
K70	Конфирмат 6,3x70	10	2	ступень низ	443x146	1
ЭК	Эксцентрик	29	3	ступень верх	443x131	1
ШЭ5	Шток	29	4	подпорка	444x60	2
ПД	Полкодержатель ДСП	8	5	бок лестн	925x156	2
ШК	Шкант	6	6	з ст	1942x928	1
3,5x16	Саморез 3,5x16	16	7	основание	1909x809	1
3,5x30	Саморез 3,5x30	16	8	бок шкафа	739x486	1
ЗС	Заглушка самоклеющаяся	20	9	дно шкафа	810x464	1
ЗПС	Заглушка пвх на эксцентрик	4	10	п пд шкафа	806x447	1
НВР	Ножка врезная регулируемая 8 мм	15	11	цоколь шкафа	57x810	1
ПВ	Петля вкладная	4	12	планка	1435x36	2
УП	Установочная площадка петли	4	13	планка	775x36	2
РК32	Ручка кнопка (Акварель) 32мм	2	14	борт перед	1926x186	1
ВПр	Винт потай для ручек 4x20	2	15	изножье	810x206	1
			16	изголовье	825x1052	1
			17	дверь шкафа	396x656	2



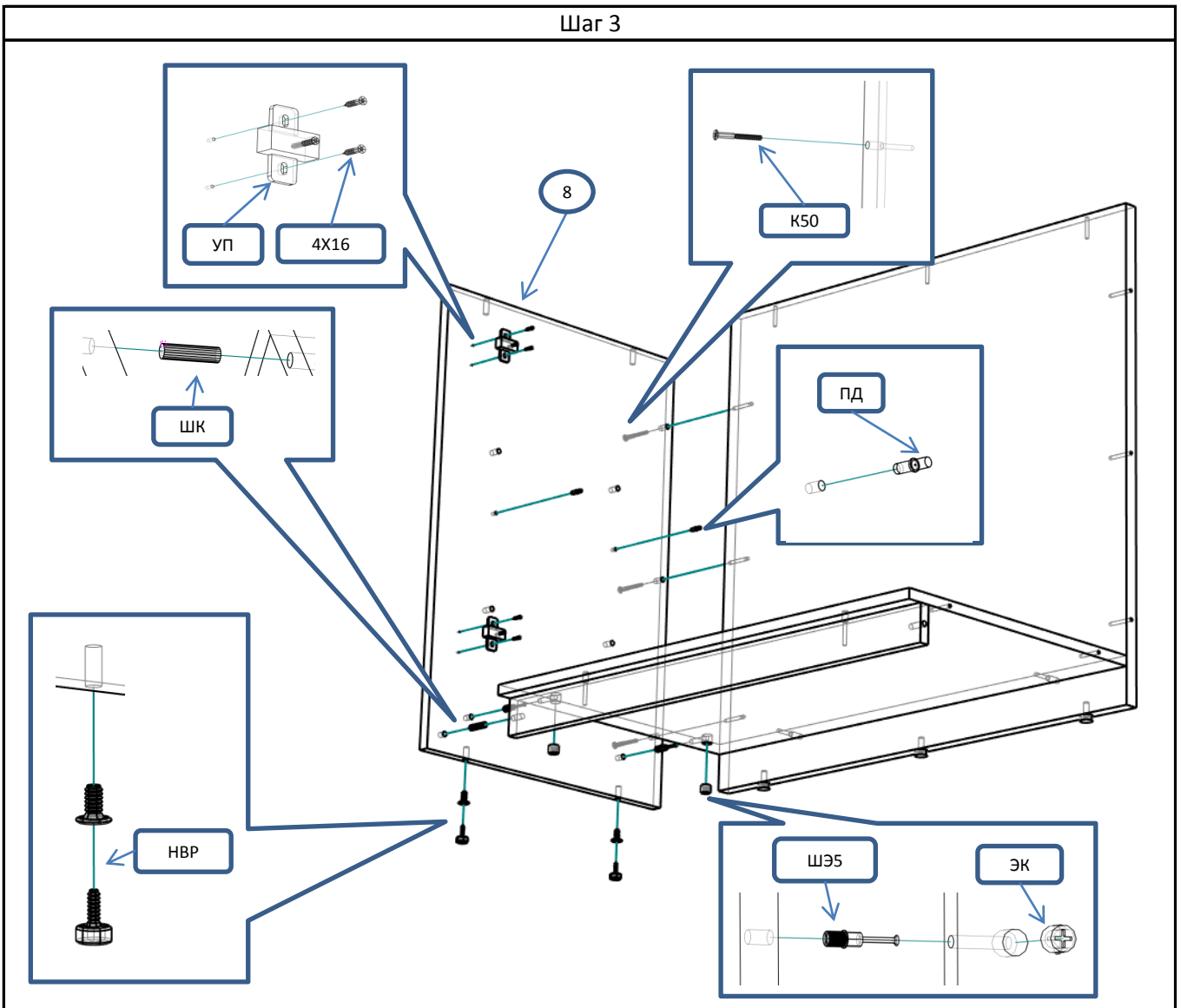
Шаг 1



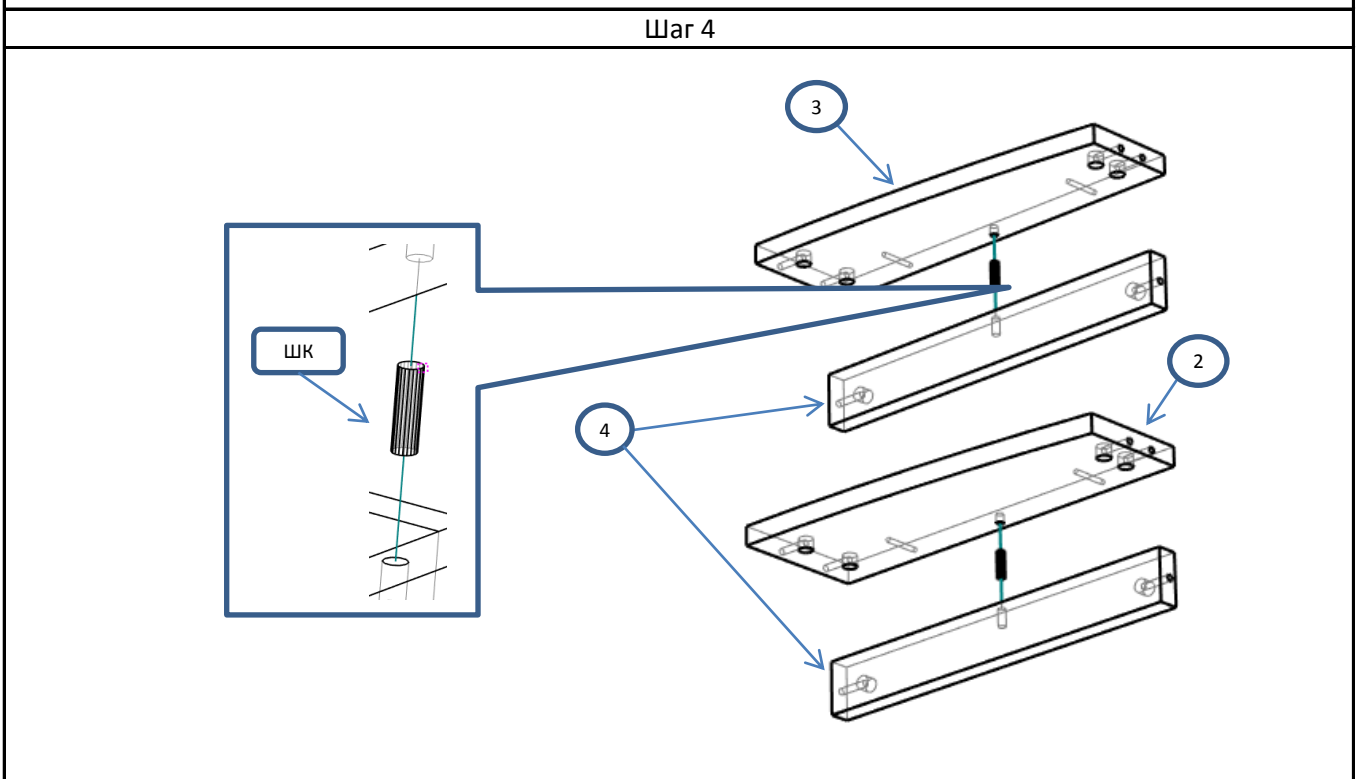
Шаг 2



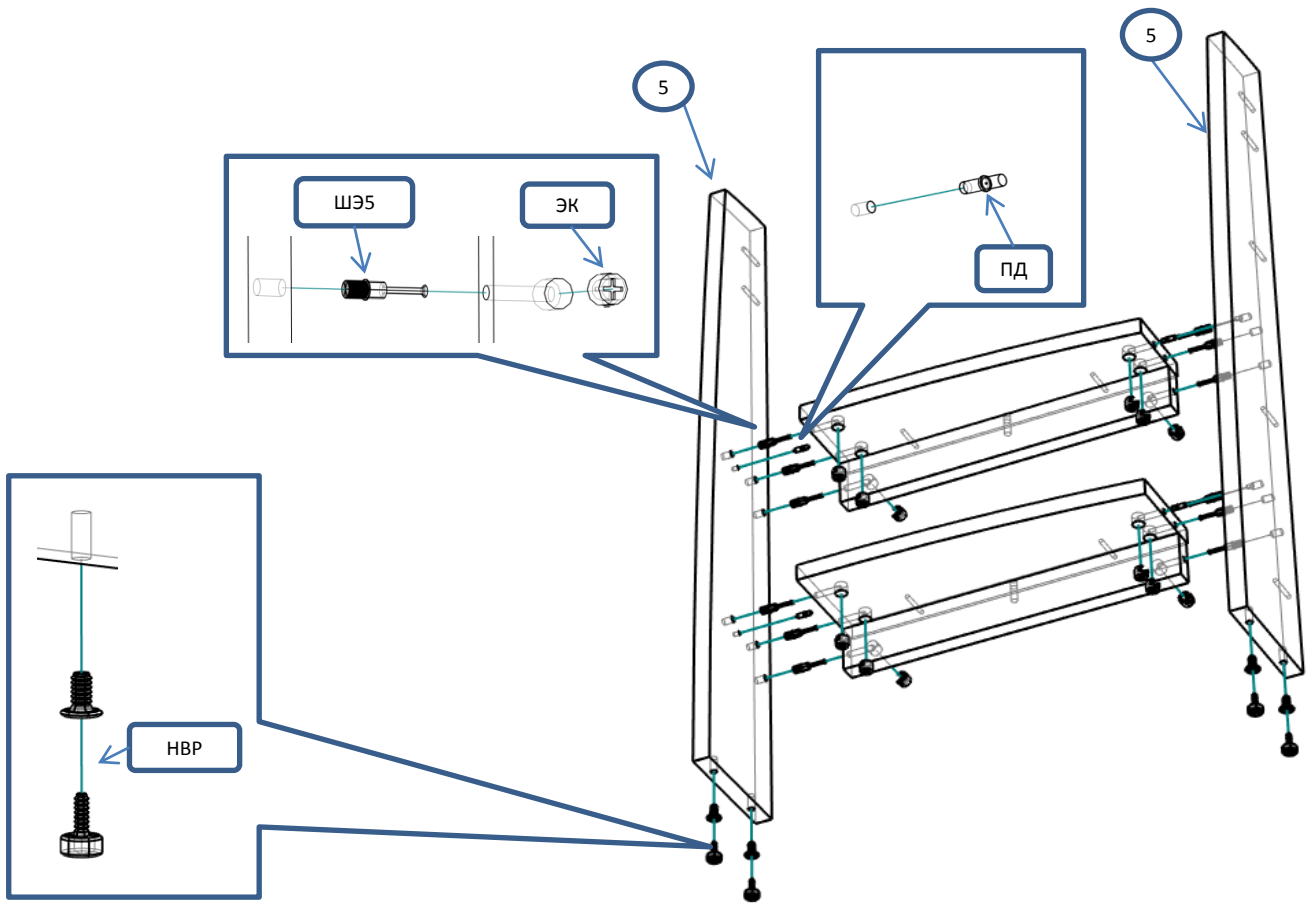
Шаг 3



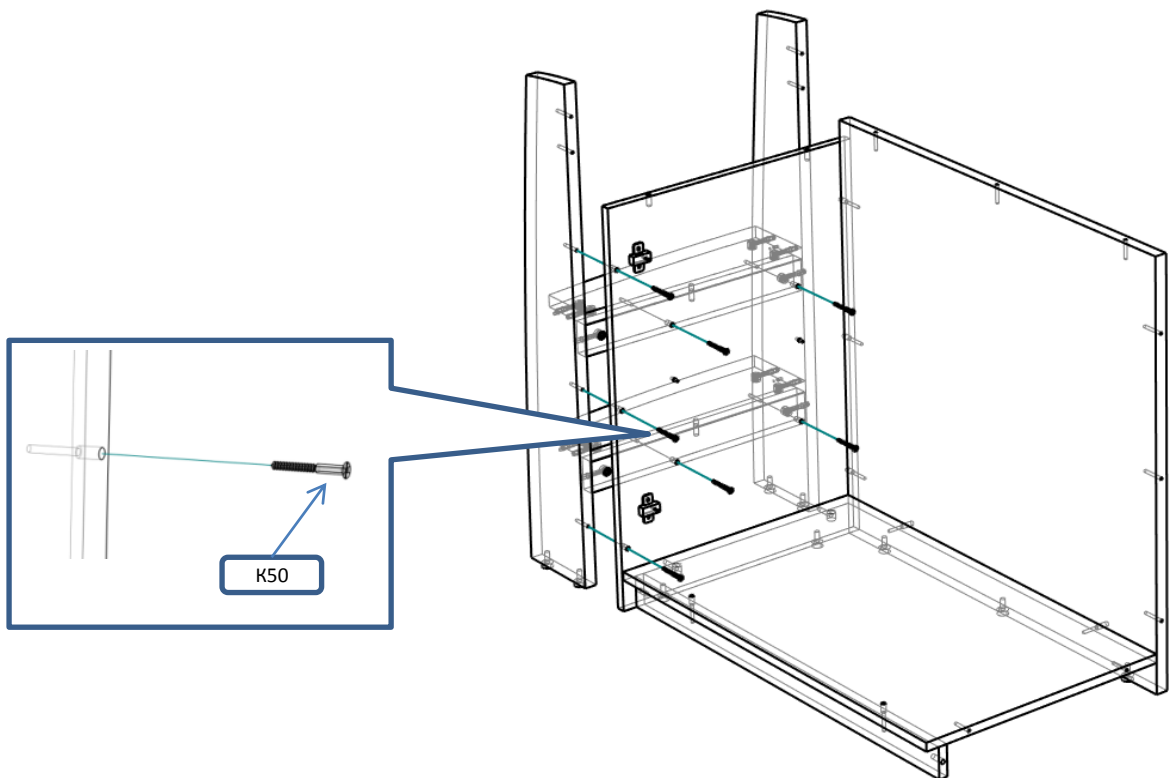
Шаг 4



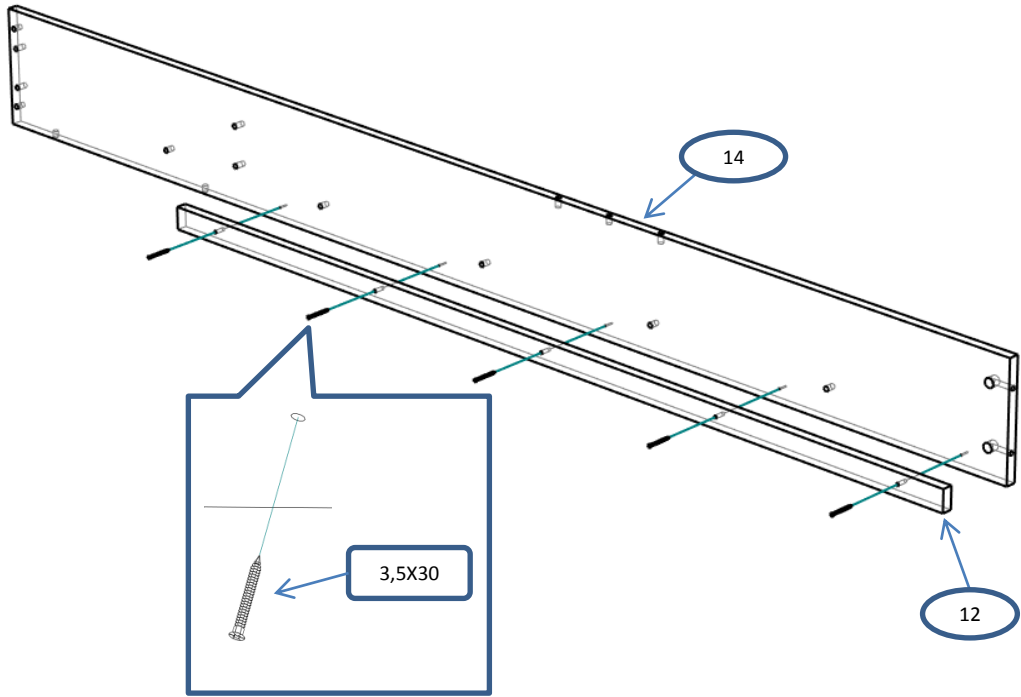
Шаг 5



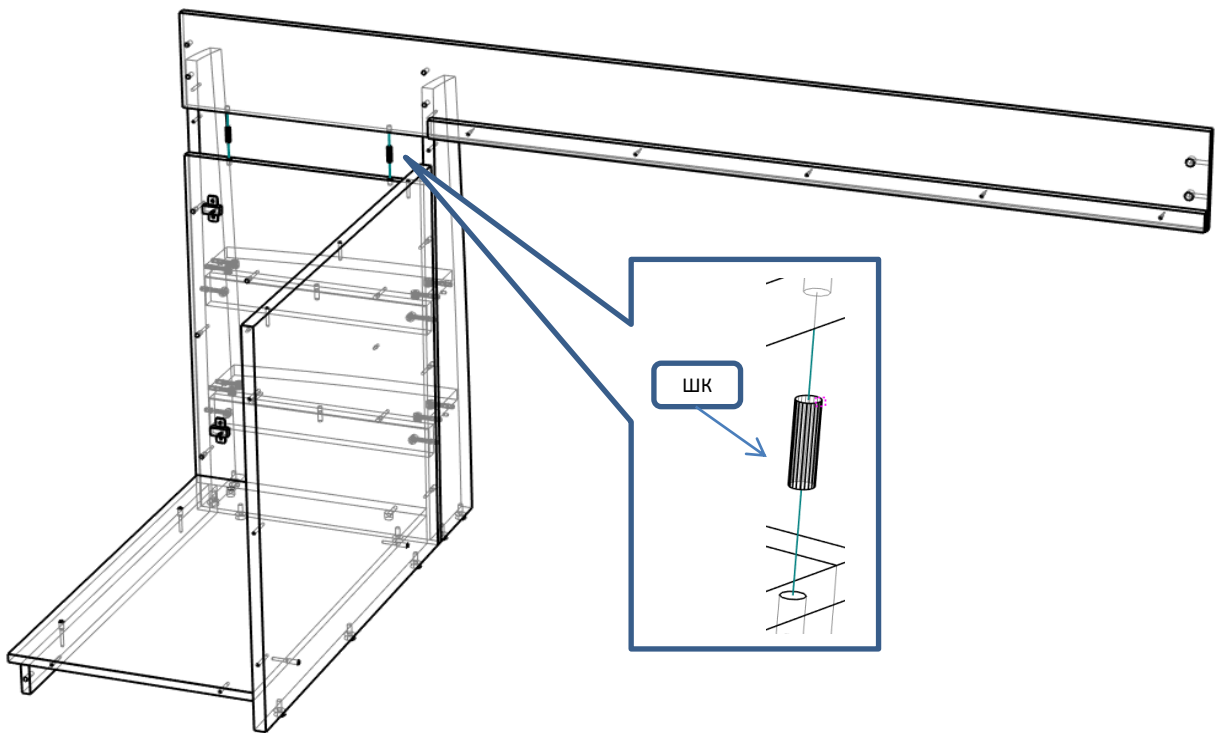
Шаг 6



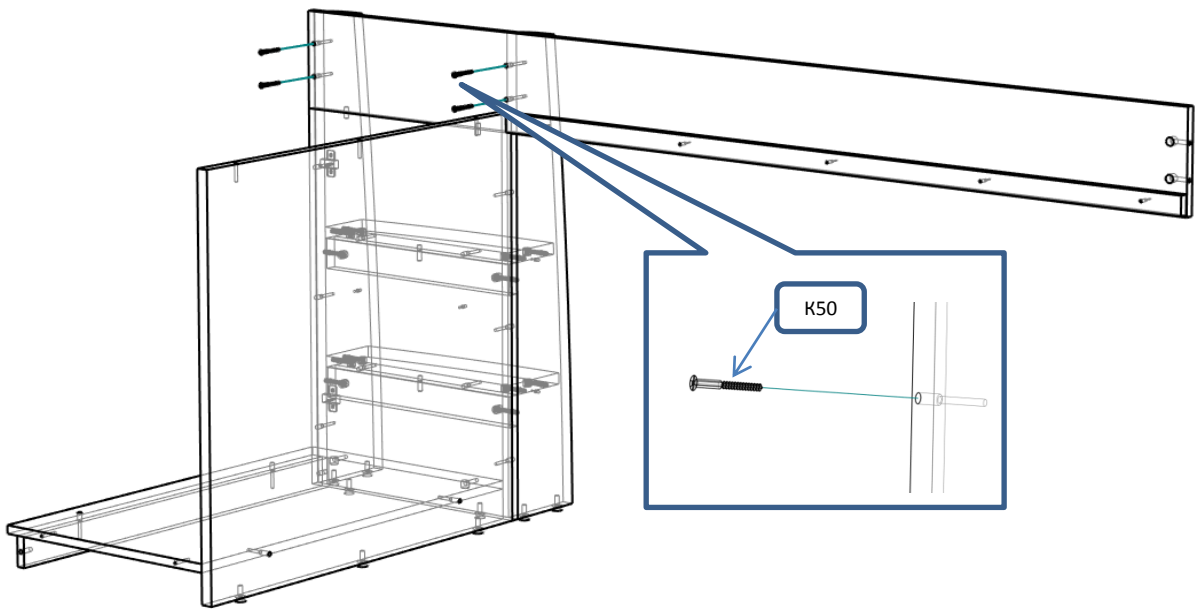
Шаг 7



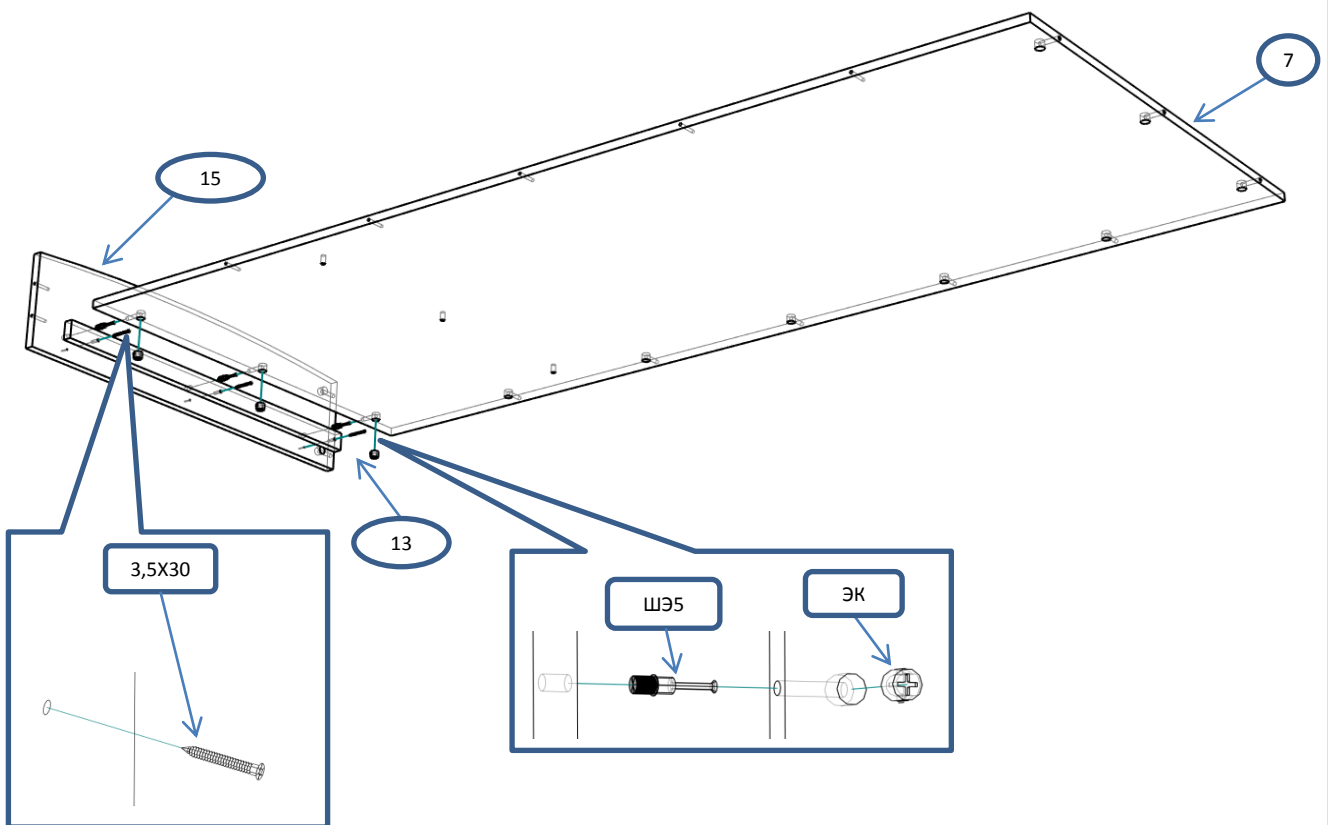
Шаг 8



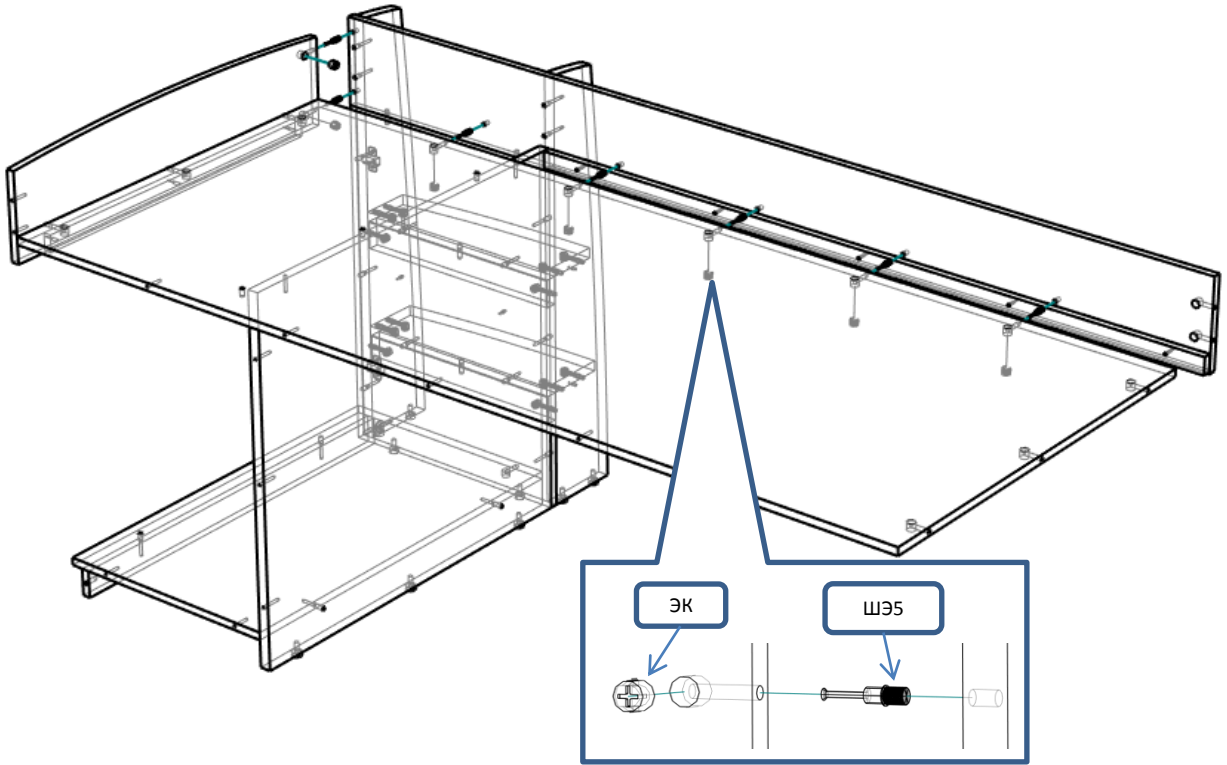
Шаг 9



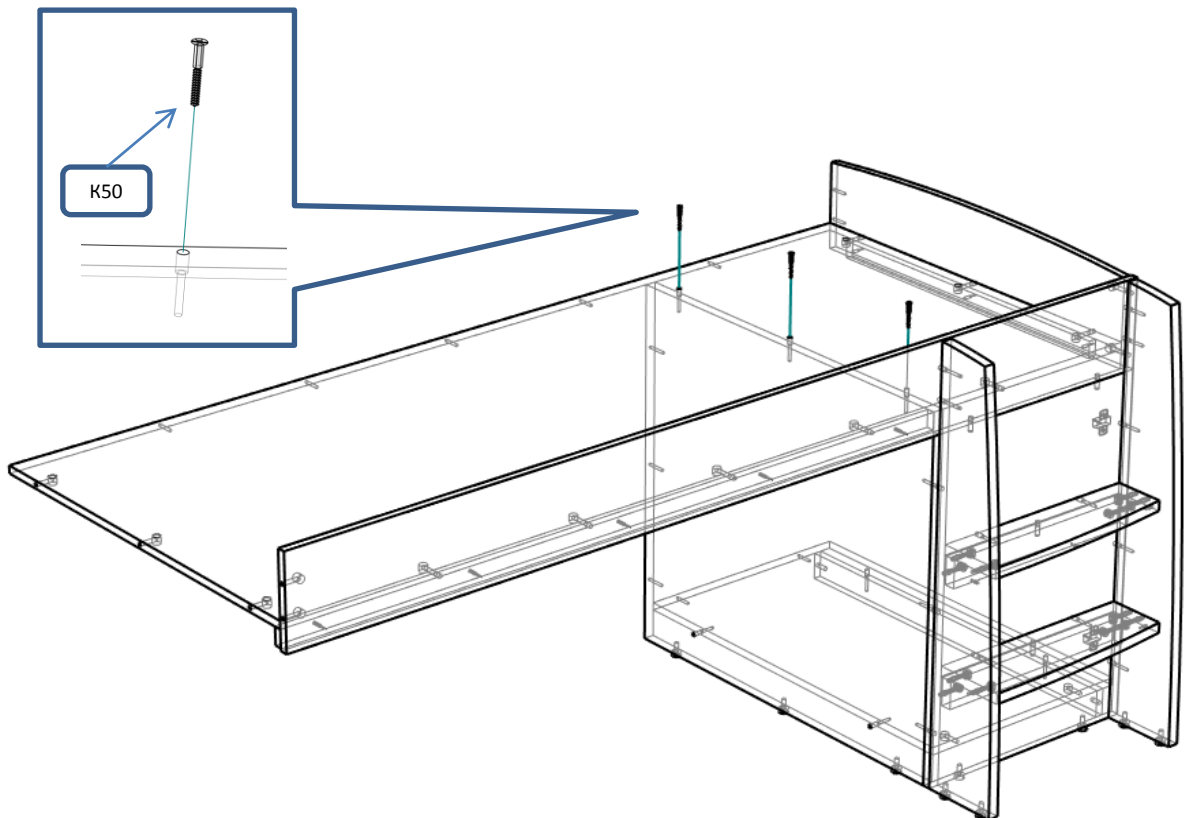
Шаг 10



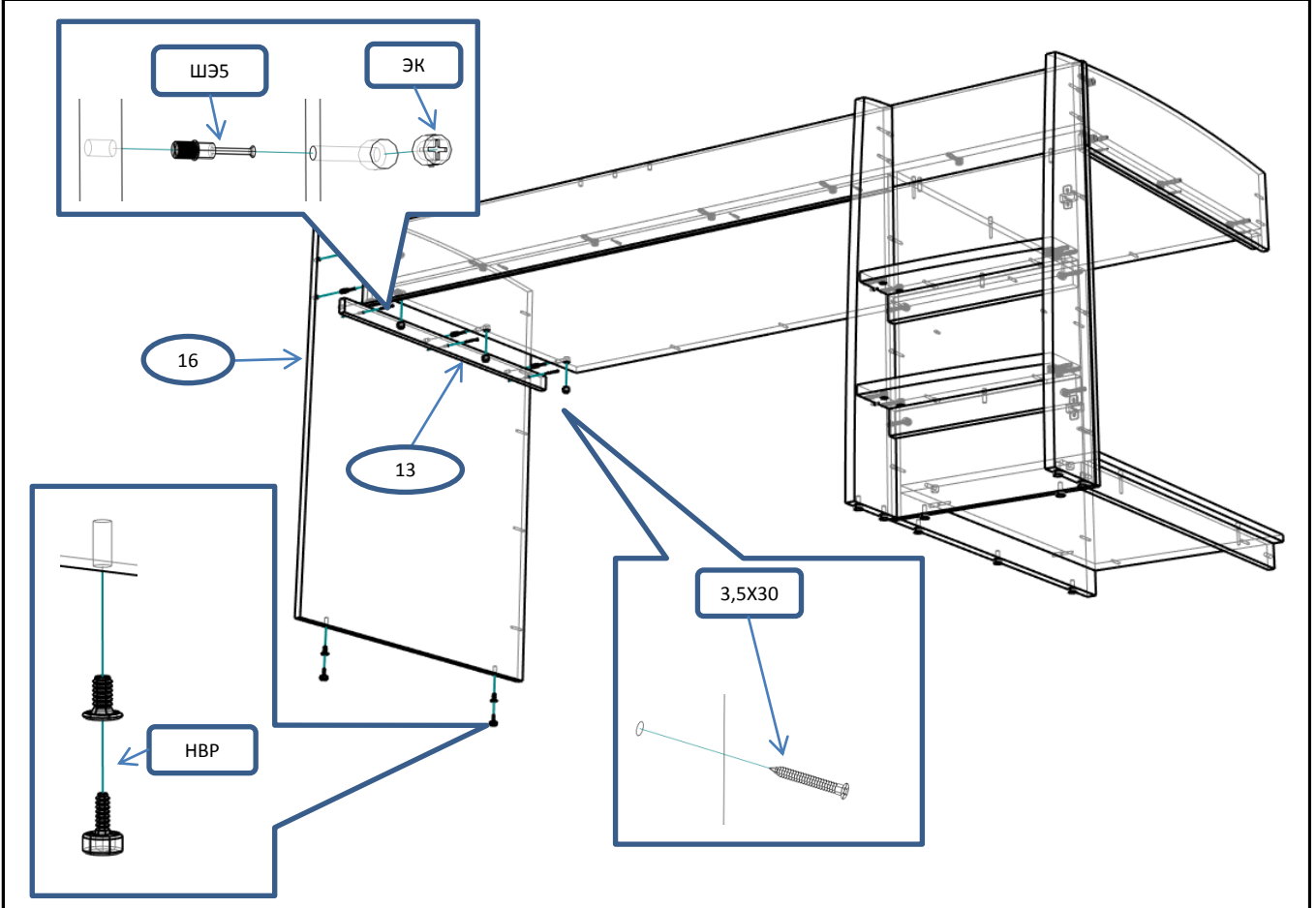
Шаг 11



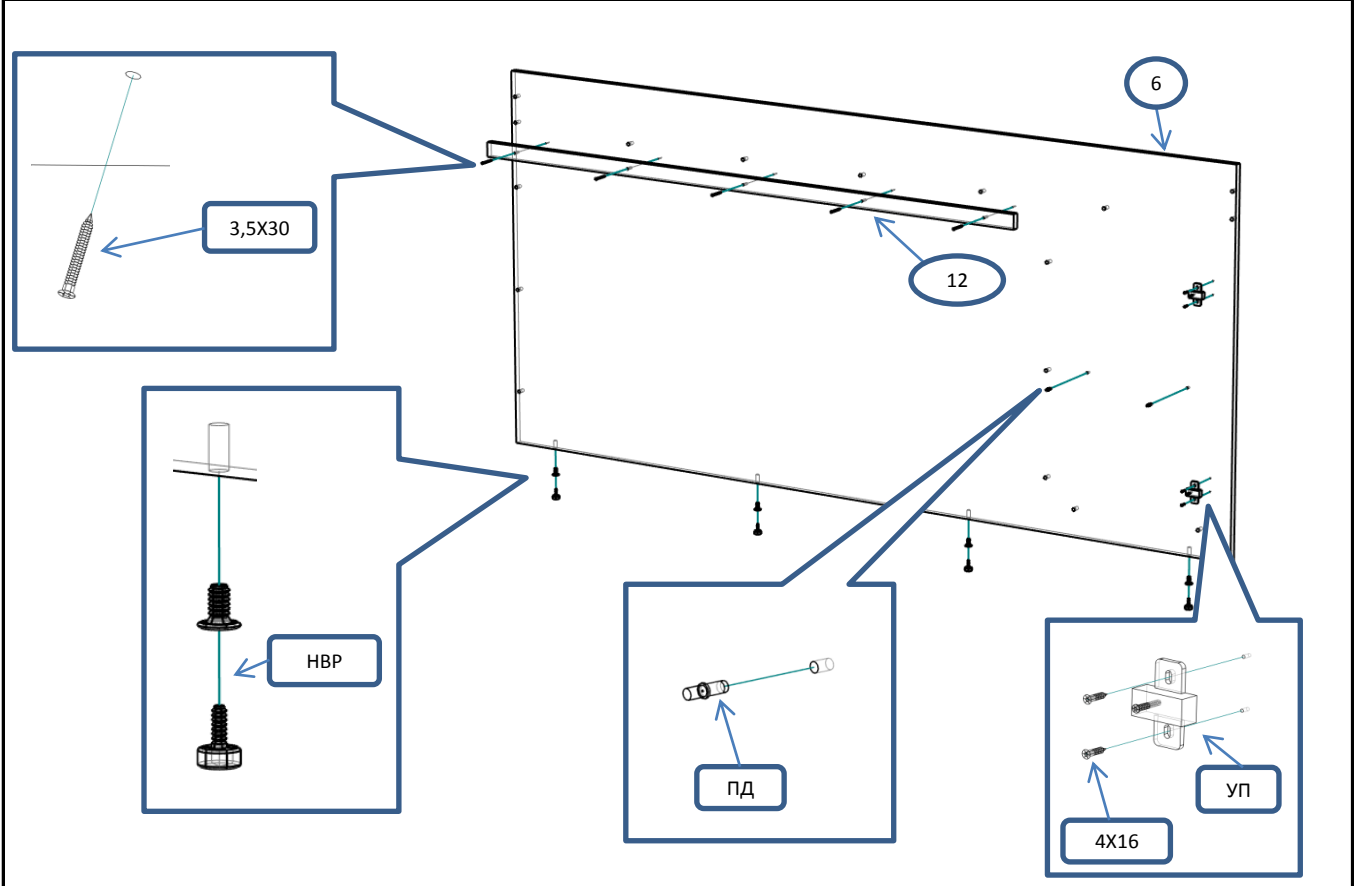
Шаг 12



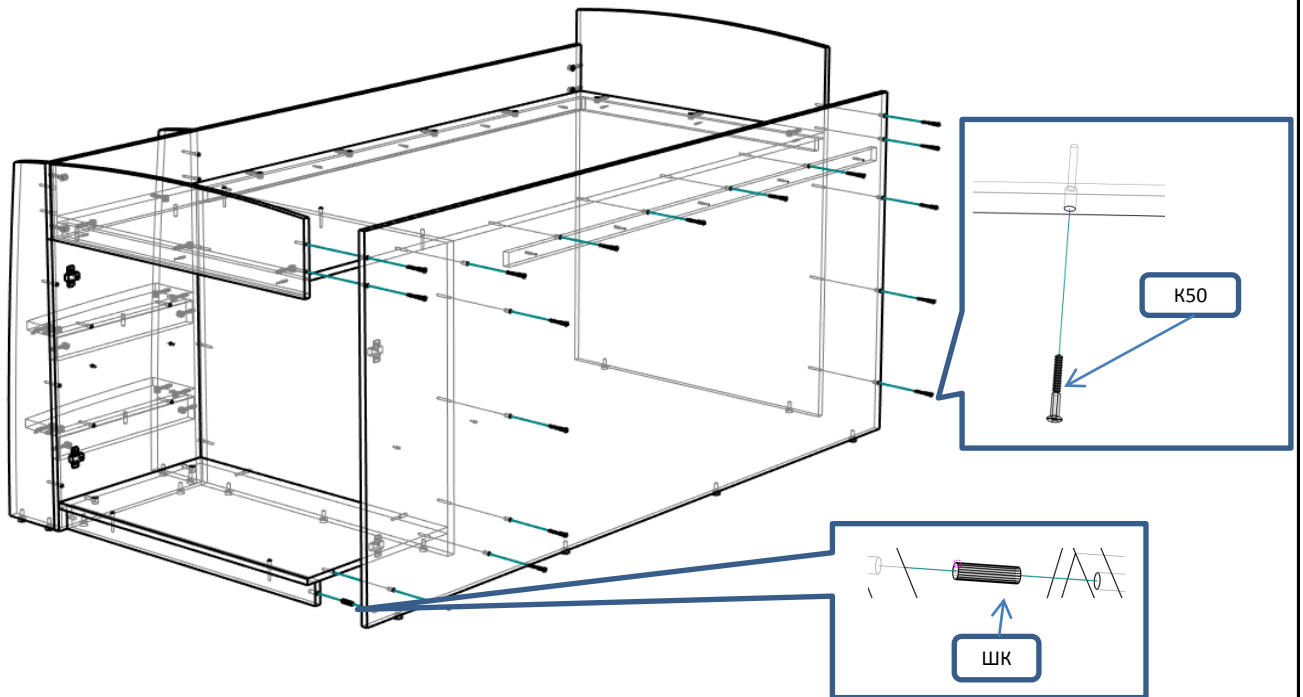
Шаг 13



Шаг 14



Шаг 15



Шаг 16

