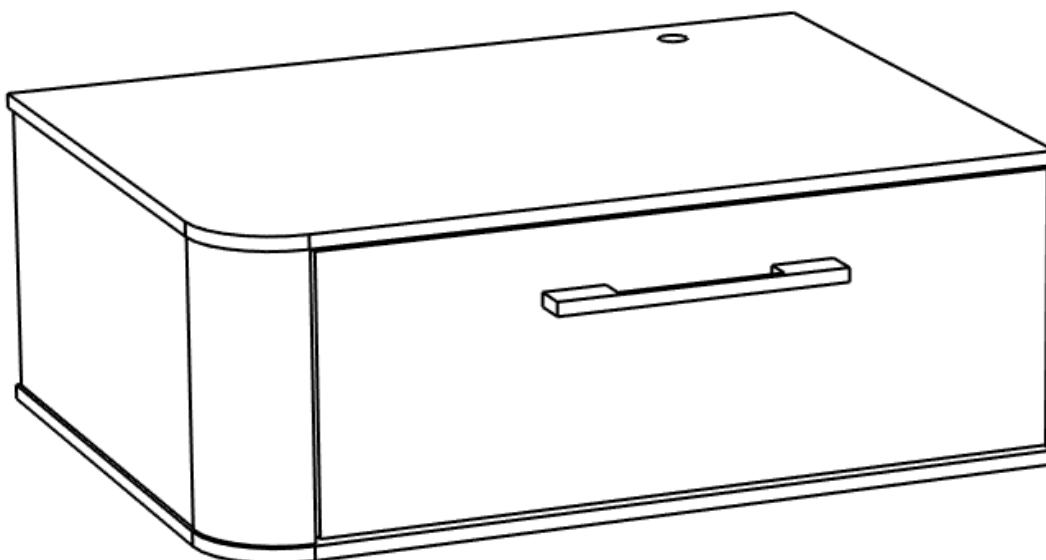
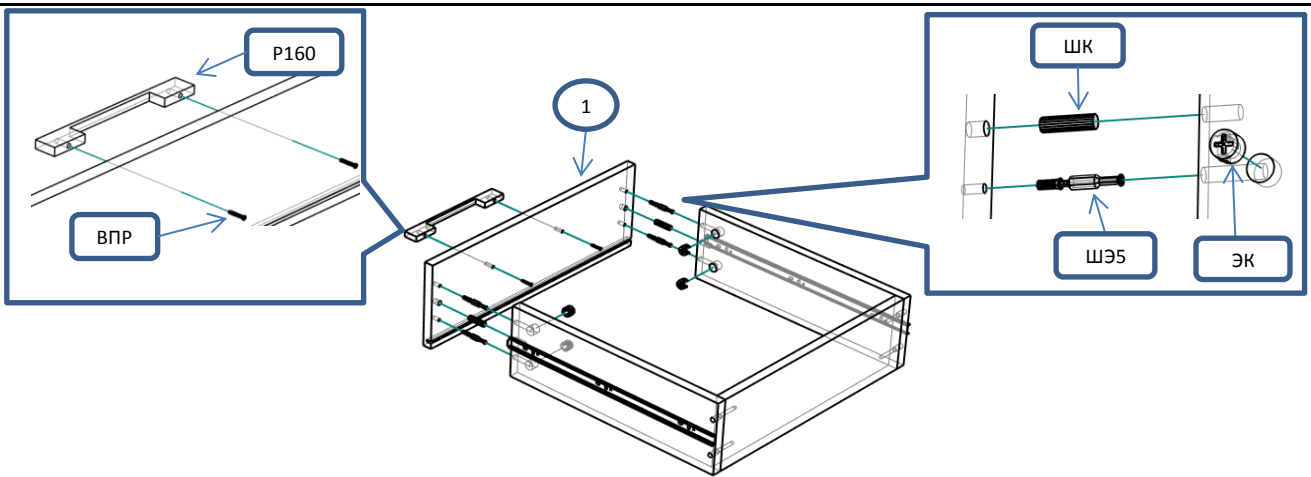
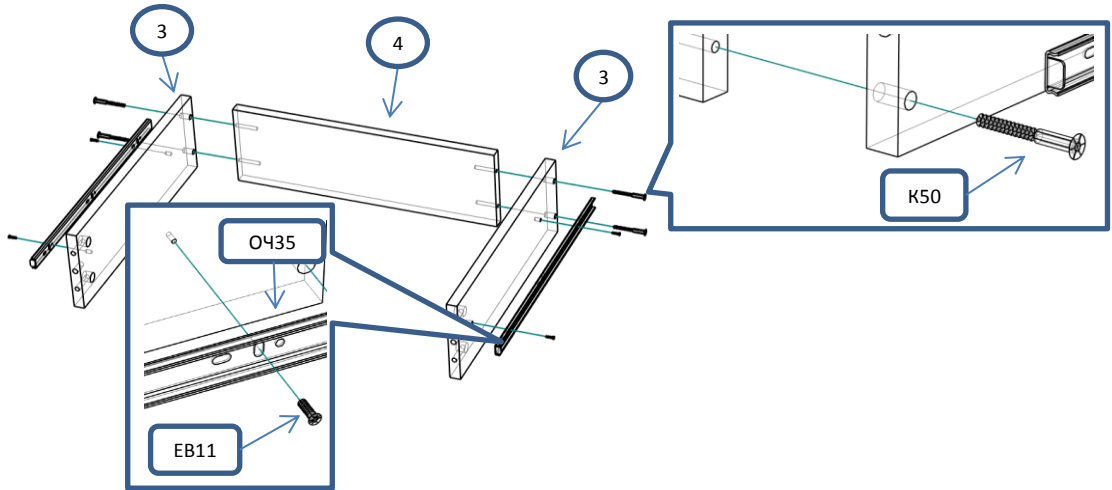


Тумба прикватная (ЭВ-11), левое расположение

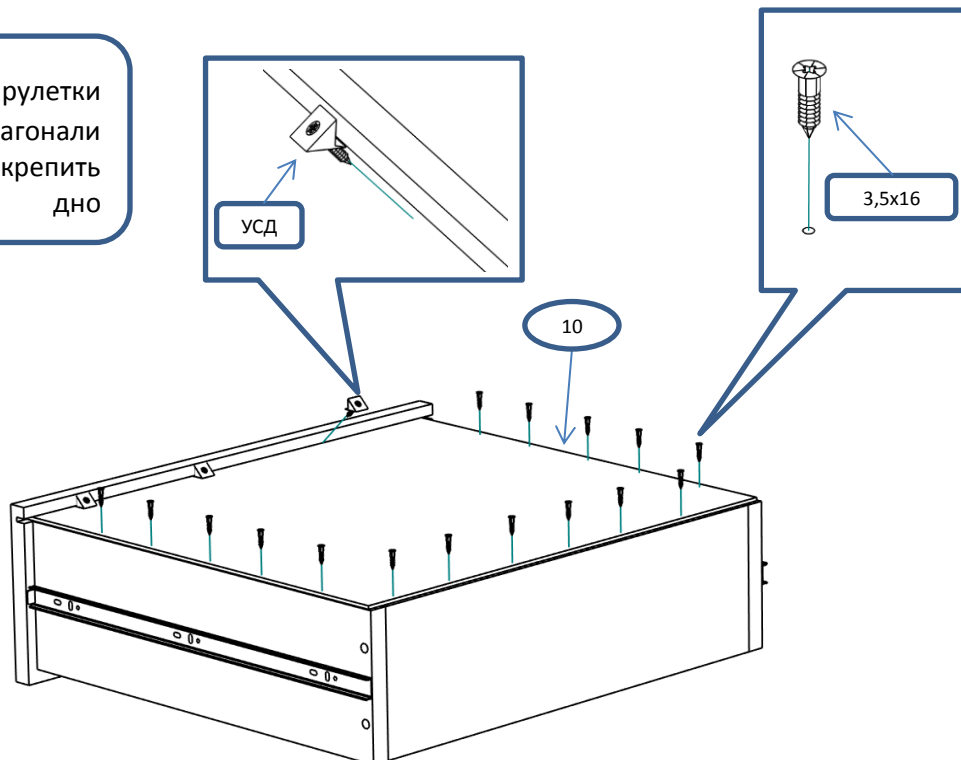
Фурнитура			Спецификация			
Обозн	наименование	кол-во	№	наименование	размер	кол-во
К50	Конфирмат 6,3х50	24	1	фас ящ	190х498	1
ЭК	Эксцентрик	12	2	з ст тум	535х200	1
ШЭ5	Шток	12	3	бок ящ	350х150	2
ШК	Шкант	13	4	ст ящ	434х150	1
3,5х16	Саморез 3,5х16	8	5	планка тум	492х69	2
ГВ	Гвоздь 2х20	20	6	бок тум (профиль)	200х354	1
ЗПЭ	Заглушка пвх на эксцентрик	4	7	бок тум	200х398	1
3,5х20	Саморез 3,5х20	4	8	бок тум	200х380	1
3,5х30	Саморез 3,5х30	3	9	кр,дно тум	568х418	2
Р192	Ручка 192 мм	1	10	дно ящ	464х356	1
ВПР	Винт потай для ручек 4х20	2				
НШ35	Направляющие п/в 350мм	4				
ОЧ35	Направляющие п/в 350мм (ответная часть)	4				
ЕВ11	Евровинт потай 6,3х11	8				
УСД	Уголок с саморезом для ДВП	3				



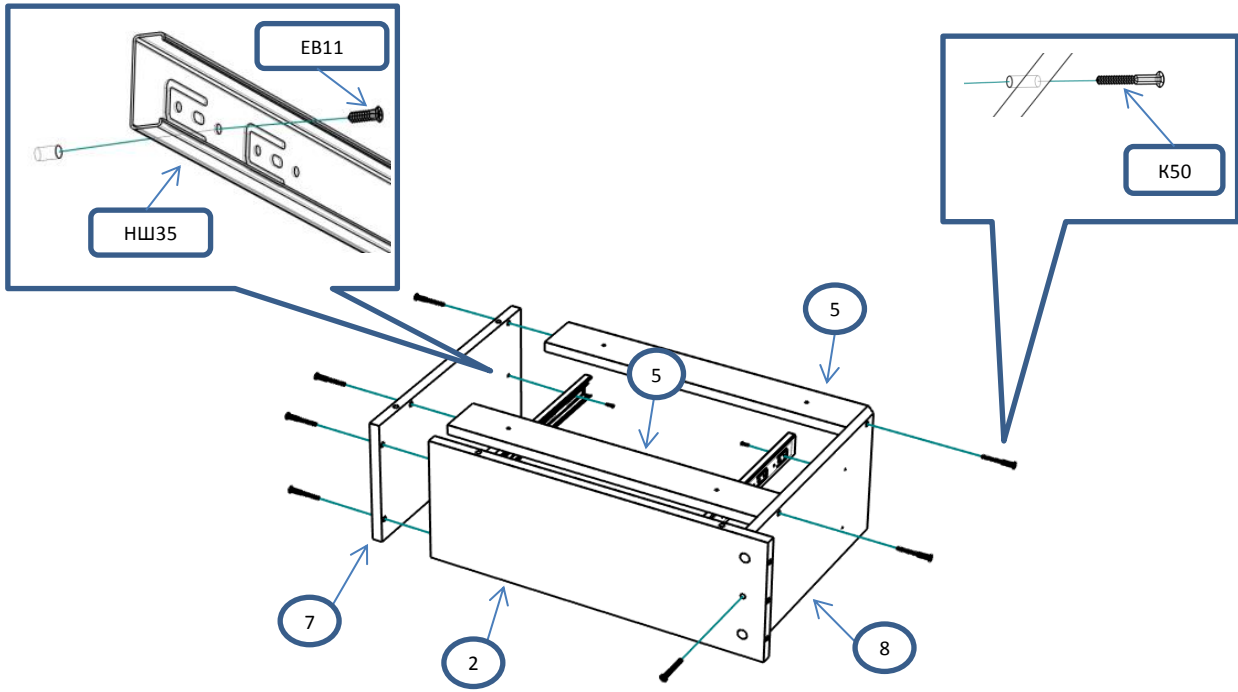
Сборка ящиков



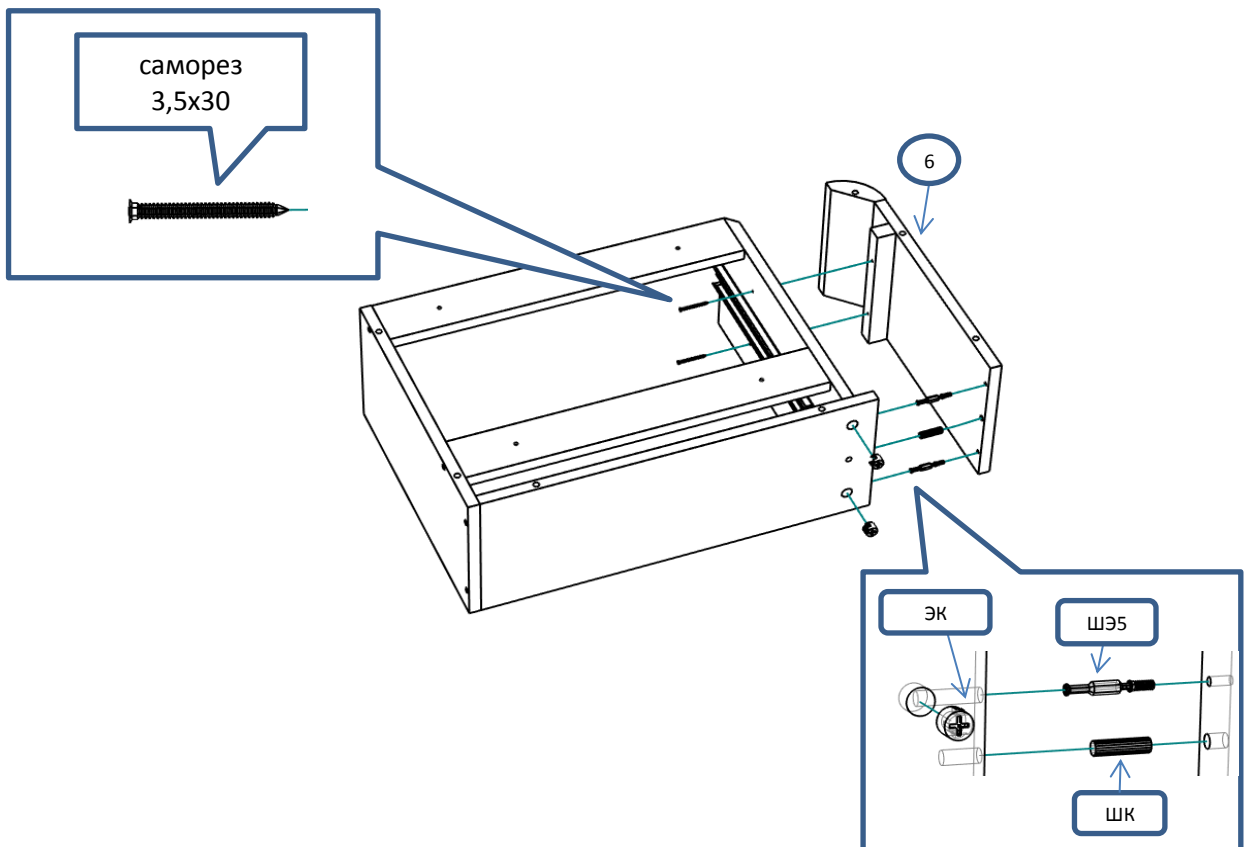
! С помощью рулетки
выровнять диагонали
ящика и закрепить
дно



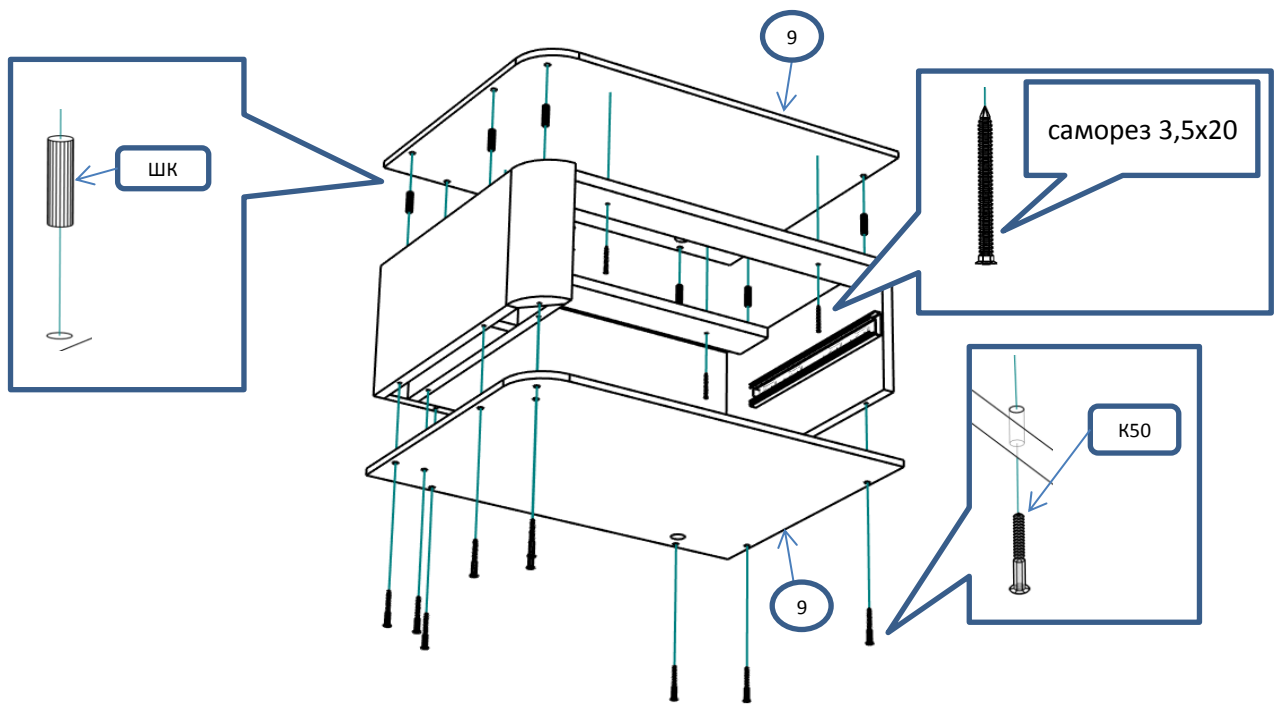
Шар 1



Шар 2



Шаг 3



Шаг 4

